

Upínací věže z šedé litiny 8stranné s hrubovanými upínacími plochami

Popis zboží/obrázky produktu



Popis

Materiál:

GJL 300.

Provedení:

Dosedací a upínací plochy přesně obrobené.
Upínací plochy jsou hrubované s přídkem 1 mm.

Upozornění:

Upínací věže s hrubovanými upínacími plochami poskytují rychlou a hospodárnou možnost vytvářet základní tělesa se specifickými rastrovými či individuálními otvory. Noha má konečné opracování pro montáž na strojní stůl. Upínací plochy si zákazník může obrobít na konečný rozměr. Upínací věže jsou přizpůsobeny strojním stolům obráběcích strojů podle DIN 55201 a JIS6337-1980.

Středicí čepy k vymezení palet na strojních stolech podle DIN 55201 je nutné objednávat samostatně.

Dodání včetně šroubů s okem pro přepravu.

Další rozměry na poptávku.

Na vyžádání:

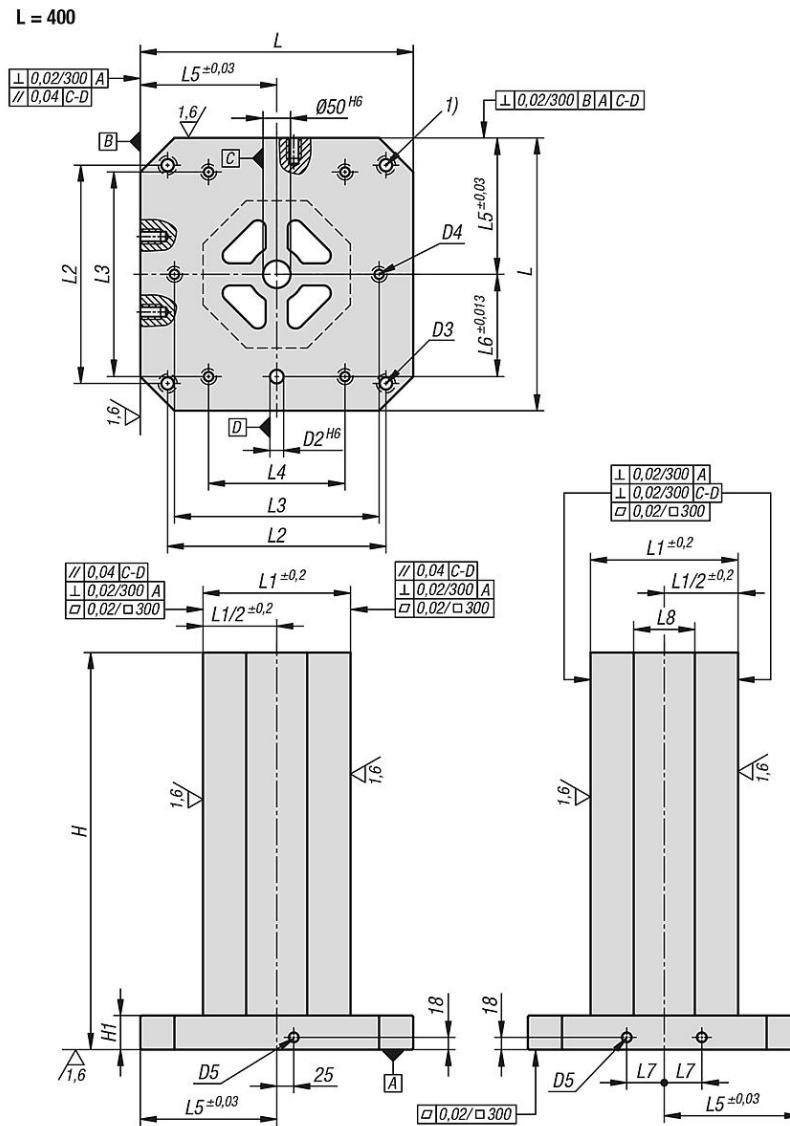
další rozměry.

Odkaz na výkres:

1) Průchozí otvor pro šroub s válcovou hlavou DIN 912 (D3/D4)

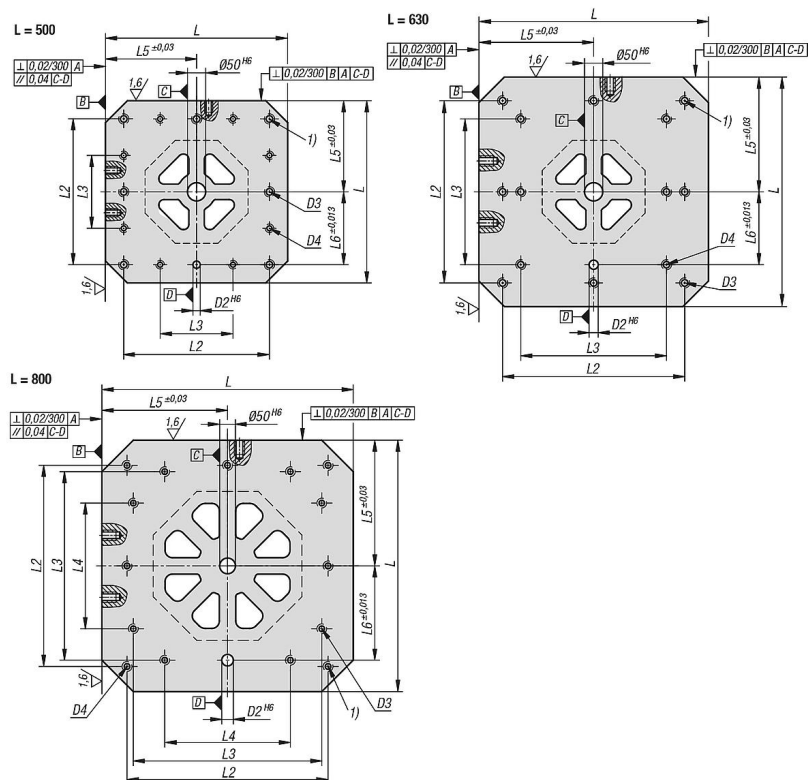
Upínací věže z šedé litiny 8stranné s hrubovanými upínacími plochami

Výkresy



Upínací věže z šedé litiny 8stranné s hrubovanými upínacími plochami

Výkresy



Přehled zboží

Upínací věže z šedé litiny 8stranné s hrubovanými upínacími plochami

Objednací číslo	L	H	H1	D2	D3	D4	D5	L1	L2	L3	L4	L5	L6	L7	L8
K1535.10040050	400	500	50	20	M16	M12	M16	251	320	300	200	200	150	55	103,4
K1535.10040065	400	650	50	20	M16	M12	M16	251	320	300	200	200	150	55	103,4
K1535.10050060	500	600	50	20	M16	M12	M16	301	400	200	-	250	200	75	124,4
K1535.10050075	500	750	50	20	M16	M12	M16	301	400	200	-	250	200	75	124,4
K1535.10063070	630	700	50	25	M16	M16	M16	351	500	400	-	315	200	100	145,4
K1535.10063085	630	850	50	25	M16	M16	M16	351	500	400	-	315	200	100	145,4
K1535.10080080	800	800	50	25	M16	M16	M16	501	640	600	400	400	300	135	207,4
K1535.10080100	800	1000	50	25	M16	M16	M16	501	640	600	400	400	300	135	207,4