

Upínací páka z plastu s vnitřním závitem, závitovou vložkou z nerezové oceli

Popis zboží/obrázky produktu



uvolnění vytažením



Popis

Popis výrobku:

Plastová upínací páka s ergonomickým designem ovládacího úchytu nabízí velmi kvalitní, moderní vzhled v kombinaci s velmi příjemným dotykem.

Ovládací úchyt je vyroben ze speciálního vysokovýkonného plastu a je k dodání v mnoha standardních barvách.

Výhodami ovládacího úchytu jsou vysoká tuhost a pevnost i při velmi vysokých okolních teplotách. Velmi nízká vlastní hmotnost je ideální pro mobilní použití.

Upínací páka nabízí dobrou odolnost vůči chemikáliím, je odolná vůči mořské vodě.

Materiál:

Vysoce výkonný termoplast vyztužený skleněnými vlákny.

Díly z nerezové oceli 1.4305.

Provedení:

Ocelové části bez povrchové úpravy.

Způsob ovládní:

Ovládací úchyt je ozubeným věncem v neovládaném stavu zaklesnut do ozubené vložky, čímž lze závit upevnit nebo povolit. Nadzvednutím ovládacího úchytu ji lze přemístit do jiné polohy a silou pružiny opět zaklesnout do ozubeného věnce.

Použití:

Výroba strojů, přístrojů a zařízení, oblast rehabilitace, zdravotnická technika, potravinářský průmysl.

Teplotní rozsah:

Teplota při dlouhodobém používání max. 100 °C.

Provozní teplota při krátkodobém používání max. 130 °C.

Přednosti:

Dobrá odolnost vůči chemikáliím, mořské vodě a korozi.

Sedm barevných variant.

Na vyžádání:

Další vnitřní závity a nadstandardní provedení.

Rozměr "H1" dodáváme na přání v jiných délkách za příplatek.

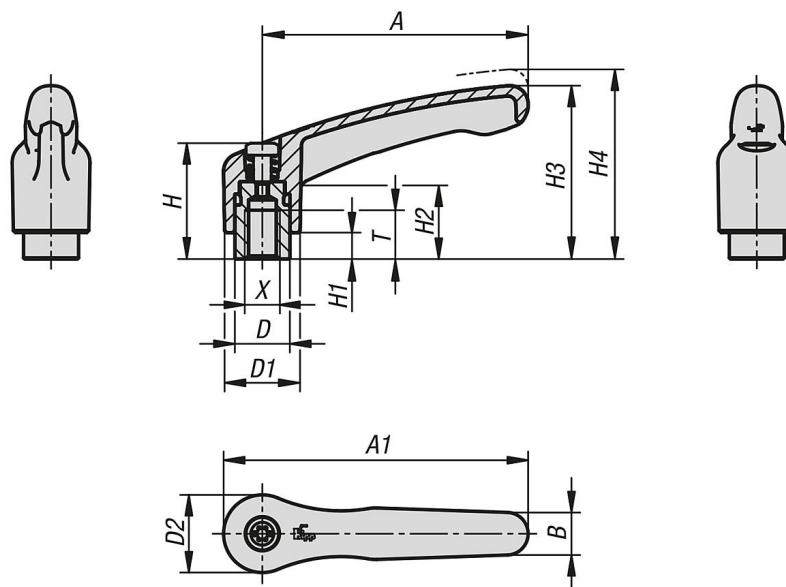
Plast s vysokou teplotní odolností, tmavošedý.

Teplota při dlouhodobém používání podle IEC 216 max. 150 °C - 160 °C.

Provozní teplota při krátkodobém používání max. 250 °C.

Upínací páka z plastu s vnitřním závitem, závitovou vložkou z nerezové oceli

Výkresy



Přehled zboží

Upínací páky z plastu s vnitřním závitem, ocelové části z nerezové oceli

Objednací číslo	Barva základního tělesa	Materiál základní těleso	Velikost	X	T	D	D1	D2	H	H1	H2	H3	H4	A	A1	B	Počet zubů
K1701.0031	tmavošedá RAL 7021	vysoce výkonný termoplast	0	M3	9	10	13,2	13,8	24,5	4	15,5	30	33,5	30	36,9	7,6	16
K1701.0032	čistě oranžová RAL 2004	vysoce výkonný termoplast	0	M3	9	10	13,2	13,8	24,5	4	15,5	30	33,5	30	36,9	7,6	16
K1701.00316	řepkově žlutá RAL 1021	vysoce výkonný termoplast	0	M3	9	10	13,2	13,8	24,5	4	15,5	30	33,5	30	36,9	7,6	16
K1701.00384	bezpečnostní červená RAL 3020	vysoce výkonný termoplast	0	M3	9	10	13,2	13,8	24,5	4	15,5	30	33,5	30	36,9	7,6	16
K1701.00386	signální zelená RAL 6032	vysoce výkonný termoplast	0	M3	9	10	13,2	13,8	24,5	4	15,5	30	33,5	30	36,9	7,6	16
K1701.00387	bezpečnostní modrá RAL 5017	vysoce výkonný termoplast	0	M3	9	10	13,2	13,8	24,5	4	15,5	30	33,5	30	36,9	7,6	16
K1701.00388	světle šedá RAL 7035	vysoce výkonný termoplast	0	M3	9	10	13,2	13,8	24,5	4	15,5	30	33,5	30	36,9	7,6	16
K1701.0041	tmavošedá RAL 7021	vysoce výkonný termoplast	0	M4	9	10	13,2	13,8	24,5	4	15,5	30	33,5	30	36,9	7,6	16
K1701.0042	čistě oranžová RAL 2004	vysoce výkonný termoplast	0	M4	9	10	13,2	13,8	24,5	4	15,5	30	33,5	30	36,9	7,6	16
K1701.00416	řepkově žlutá RAL 1021	vysoce výkonný termoplast	0	M4	9	10	13,2	13,8	24,5	4	15,5	30	33,5	30	36,9	7,6	16
K1701.00484	bezpečnostní červená RAL 3020	vysoce výkonný termoplast	0	M4	9	10	13,2	13,8	24,5	4	15,5	30	33,5	30	36,9	7,6	16
K1701.00486	signální zelená RAL 6032	vysoce výkonný termoplast	0	M4	9	10	13,2	13,8	24,5	4	15,5	30	33,5	30	36,9	7,6	16
K1701.00487	bezpečnostní modrá RAL 5017	vysoce výkonný termoplast	0	M4	9	10	13,2	13,8	24,5	4	15,5	30	33,5	30	36,9	7,6	16
K1701.00488	světle šedá RAL 7035	vysoce výkonný termoplast	0	M4	9	10	13,2	13,8	24,5	4	15,5	30	33,5	30	36,9	7,6	16
K1701.0051	tmavošedá RAL 7021	vysoce výkonný termoplast	0	M5	9	10	13,2	13,8	24,5	4	15,5	30	33,5	30	36,9	7,6	16
K1701.0052	čistě oranžová RAL 2004	vysoce výkonný termoplast	0	M5	9	10	13,2	13,8	24,5	4	15,5	30	33,5	30	36,9	7,6	16
K1701.00516	řepkově žlutá RAL 1021	vysoce výkonný termoplast	0	M5	9	10	13,2	13,8	24,5	4	15,5	30	33,5	30	36,9	7,6	16
K1701.00584	bezpečnostní červená RAL 3020	vysoce výkonný termoplast	0	M5	9	10	13,2	13,8	24,5	4	15,5	30	33,5	30	36,9	7,6	16
K1701.00586	signální zelená RAL 6032	vysoce výkonný termoplast	0	M5	9	10	13,2	13,8	24,5	4	15,5	30	33,5	30	36,9	7,6	16
K1701.00587	bezpečnostní modrá RAL 5017	vysoce výkonný termoplast	0	M5	9	10	13,2	13,8	24,5	4	15,5	30	33,5	30	36,9	7,6	16
K1701.00588	světle šedá RAL 7035	vysoce výkonný termoplast	0	M5	9	10	13,2	13,8	24,5	4	15,5	30	33,5	30	36,9	7,6	16
K1701.1041	tmavošedá RAL 7021	Vysoce výkonný termoplast	1	M4	9	10	13,2	13,8	24,5	4	14,2	30,8	35	39,9	46,8	7,9	16
K1701.1042	čistě oranžová RAL 2004	Vysoce výkonný termoplast	1	M4	9	10	13,2	13,8	24,5	4	14,2	30,8	35	39,9	46,8	7,9	16
K1701.10416	řepkově žlutá RAL 1021	Vysoce výkonný termoplast	1	M4	9	10	13,2	13,8	24,5	4	14,2	30,8	35	39,9	46,8	7,9	16
K1701.10484	bezpečnostní červená RAL 3020	Vysoce výkonný termoplast	1	M4	9	10	13,2	13,8	24,5	4	14,2	30,8	35	39,9	46,8	7,9	16
K1701.10486	signální zelená RAL 6032	Vysoce výkonný termoplast	1	M4	9	10	13,2	13,8	24,5	4	14,2	30,8	35	39,9	46,8	7,9	16
K1701.10487	bezpečnostní modrá RAL 5017	Vysoce výkonný termoplast	1	M4	9	10	13,2	13,8	24,5	4	14,2	30,8	35	39,9	46,8	7,9	16
K1701.10488	světle šedá RAL 7035	Vysoce výkonný termoplast	1	M4	9	10	13,2	13,8	24,5	4	14,2	30,8	35	39,9	46,8	7,9	16
K1701.1051	tmavošedá RAL 7021	Vysoce výkonný termoplast	1	M5	9	10	13,2	13,8	24,5	4	14,2	30,8	35	39,9	46,8	7,9	16
K1701.1052	čistě oranžová RAL 2004	Vysoce výkonný termoplast	1	M5	9	10	13,2	13,8	24,5	4	14,2	30,8	35	39,9	46,8	7,9	16
K1701.10516	řepkově žlutá RAL 1021	Vysoce výkonný termoplast	1	M5	9	10	13,2	13,8	24,5	4	14,2	30,8	35	39,9	46,8	7,9	16
K1701.10584	bezpečnostní červená RAL 3020	Vysoce výkonný termoplast	1	M5	9	10	13,2	13,8	24,5	4	14,2	30,8	35	39,9	46,8	7,9	16

Upínací páka z plastu s vnitřním závitem, závitovou vložkou z nerezové oceli

Přehled zboží

Objednací číslo	Barva základního tělesa	Materiál základní těleso	Velikost	X	T	D	D1	D2	H	H1	H2	H3	H4	A	A1	B	Počet zubů
K1701.51616	řepkově žlutá RAL 1021	Vysoce výkonný termoplast	5	M16	23	23	30,5	31,5	49,1	12	30,8	72,9	79,2	110,9	126,6	15,1	26
K1701.51684	bezpečnostní červená RAL 3020	Vysoce výkonný termoplast	5	M16	23	23	30,5	31,5	49,1	12	30,8	72,9	79,2	110,9	126,6	15,1	26
K1701.51686	signální zelená RAL 6032	Vysoce výkonný termoplast	5	M16	23	23	30,5	31,5	49,1	12	30,8	72,9	79,2	110,9	126,6	15,1	26
K1701.51687	bezpečnostní modrá RAL 5017	Vysoce výkonný termoplast	5	M16	23	23	30,5	31,5	49,1	12	30,8	72,9	79,2	110,9	126,6	15,1	26
K1701.51688	světle šedá RAL 7035	Vysoce výkonný termoplast	5	M16	23	23	30,5	31,5	49,1	12	30,8	72,9	79,2	110,9	126,6	15,1	26