

Boční upínač z oceli s upínacím hrotem

Popis zboží/obrázky produktu



Popis

Materiál:

Zušlechtěná ocel.

Provedení:

Brynýrováno.

Upozornění:

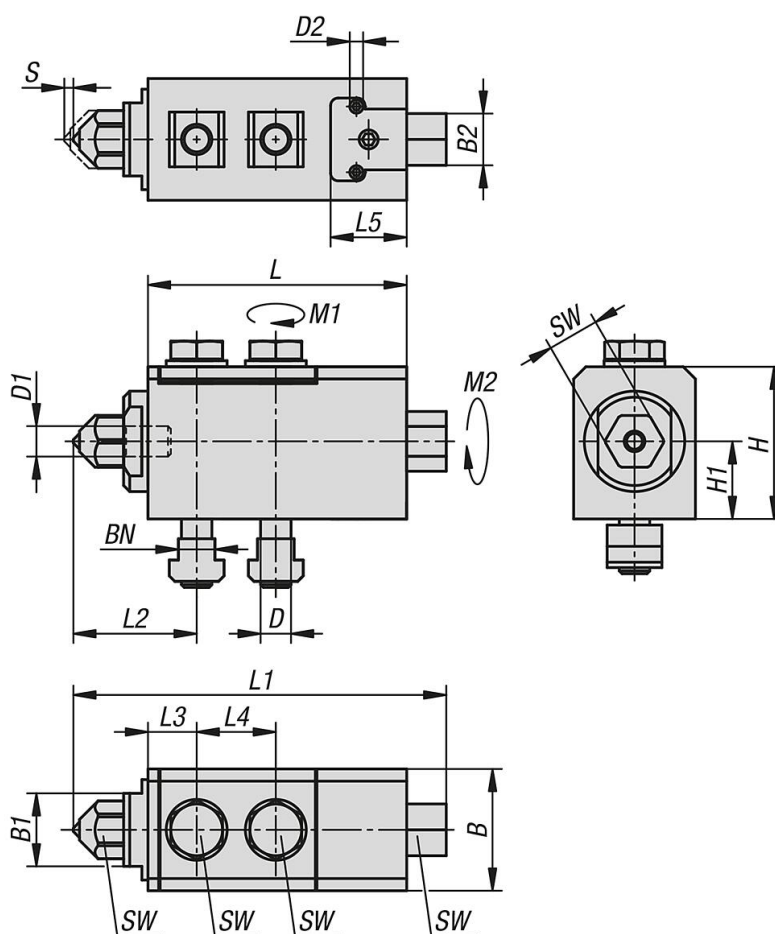
Mechanický boční upínač bez efektu přitažení lze použít jako upínací prvek a jako dorazový prvek.

Upevňovací šrouby ISO 4014 (10.9) a matice pro T-drážku DIN 508 jsou v rozsahu dodávky.

Přednosti:

- kompaktní konstrukce
- lze použít ve vodorovné i svislé poloze
- vyměnitelný přitlačný šroub

Výkresy



Přehled zboží

Boční upínač z oceli s upínacím hrotem

Přehled zboží

Boční upínač z oceli, s upínacím hrotem

Objednací číslo	Velikost	B	B1	B2	D	D1	D2	H	H1	Zdvih S	L	L1 min.	L1 max.	L2 min.	L2 max.	L3	L4	L5	F	Šířka drážky kN	SW	Utahovací moment M1 Nm	Utahovací moment M2 Nm
K2117.14	-	40	24	20	M10	M10	M6	50	25,5	4	85	122,5	126,5	40,5	44,5	16	26	25	14	12	17	67	45
K2117.20	20	47,5	27	20	M12	M12	M6	56	27,5	6	98	139	146	43,7	50,4	18,2	30	25	20	14	19	83	60
K2117.30	30	67	36	20	M16	M16	M6	71,5	34	10	134	189,5	199,5	60,5	70,5	26,5	36	32	30	18	24	205	125