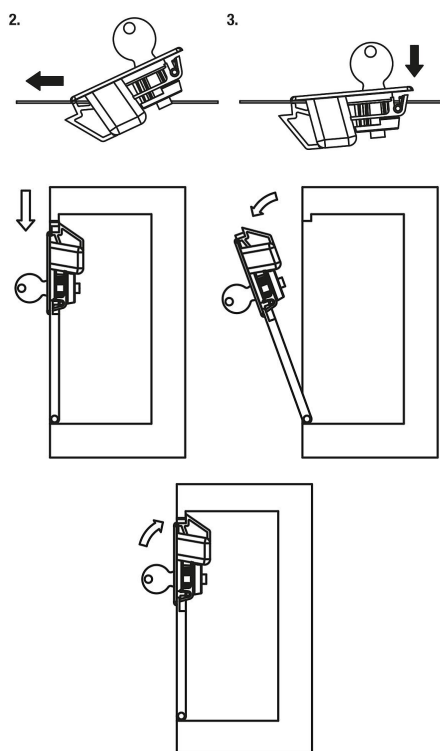
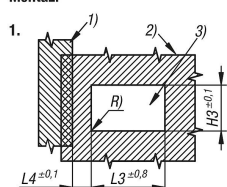


## Západkový uzávěr z plastu, s prohlubní pro úchyt, zaskakovací

### Popis zboží/obrázky produktu



#### Montáž:



### Popis

#### Materiál:

Uzávěr ABS.

Pružina z nerezové oceli 1.4310

#### Provedení:

Uzávěr černý.

Pružina, bez povrchové úpravy.

#### Upozornění:

Tyto západkové uzávěry jsou určeny pro zapuštěnou lícovanou montáž do dveří, klapek a krytů.

K dispozici ve dvou různých velikostech pro různé tloušťky křídla dveří. Další zabezpečení prostřednictvím uzamykatelných variant. K zavírání u zamykacích západkových uzávěrů se používá jeden klíč, tzn., že každý zámek lze otevřít stejným klíčem.

Vznětlivost: uvedena v seznamu UL94-HB.

Provedení A: zamykatelné

Provedení B: nezamykatelné

#### Způsob ovládní:

Provedení A: Otáčení klíčem s následným posunutím úchytu se zámek uvede do otevřené polohy a dveře lze otevřít. Zamykání se automaticky zajistí přitisknutím dveří pomocí pružiny. Válcový zámek poskytuje dodatečné zabezpečení.

Provedení B: Posunutím úchytu se zámek uvede do otevřené polohy a dveře lze otevřít.

Zamykání se automaticky zajistí přitisknutím dveří pomocí pružiny.

#### Použití:

- Automobilový průmysl
- Lékařská technika
- Strojírenství
- Výroba přístrojů
- Průmyslové skříně

#### Montáž:

1. Montážní výřez bez ořepů zhotovte podle náčrtku.
2. Zatlačte přední část uzávěru do výřezu a zatlačte jej dopředu.
3. Stisknutím dolů uzávěr zajistěte.

#### Rozsah dodávky:

Zamykatelné západkové uzávěry se dodávají vždy se 2 klíči.

#### Odkaz na výkres:

- 1) Rám
- 2) Křídlo dveří
- 3) Montážní výřez
- 4) Směr ovládní
- 5) Uzávěr
- 6) Pružina
- 7) Krycí klapka (provedení B)

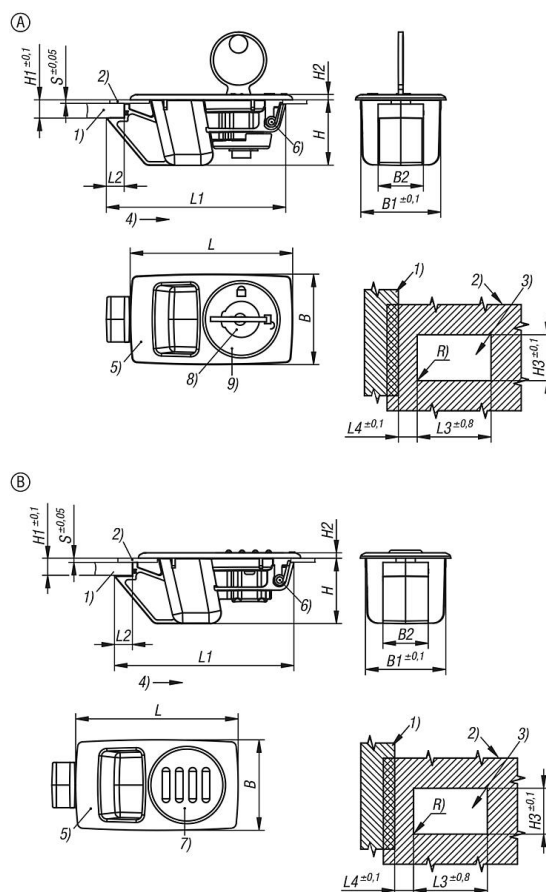
# Západkový uzávěr z plastu, s prohlubní pro úchyt, zaskakovací

Popis zboží/obrázky produktu

8) Válcový zámek (provedení A)

9) Zobrazení (provedení A)

Výkresy



Přehled zboží

## Západkový uzávěr z plastu, s prohlubní pro úchyt, zaskakovací

Objednací číslo	Provedení	Typ provedení	B	B1	B2	H	H1=celková přídržná plocha	H2	H3	L	L1	L2	L3	L4
K2011.10926340	A	uzamykatelné	34	30,2	17	24,6	6,7	2	30,5	61	67,4	6,7	12,5	49
K2011.11326340	A	uzamykatelné	34	30,2	17	24,6	6,7	2	30,5	61	67,4	6,7	12,5	49
K2011.00926340	B	nelze zamykat	34	30,2	17	24,6	6,7	2	30,5	61	67,4	6,7	12,5	49
K2011.01326340	B	nelze zamykat	34	30,2	17	24,6	6,7	2	30,5	61	67,4	6,7	12,5	49

Objednací číslo	R	S=tloušťka dveřního křídla v mm	Rozsah teplotních hodnot °C
K2011.10926340	max. 0,25	0,9-1,2	-40 do 60
K2011.11326340	max. 0,25	1,3-1,6	-40 do 60
K2011.00926340	max. 0,25	0,9-1,2	-40 do 60
K2011.01326340	max. 0,25	1,3-1,6	-40 do 60

