

Kloubové hlavice s kluzným uložením vnější závit, úzké provedení, DIN ISO 12240-1, bezúdržbové

Popis zboží/obrázky produktu



Popis

Materiál:

Pouzdro o velikosti (D) 6-12 soustružená automatová ocel, od velikosti (D) 17 kovaná zušlechťená ocel. Kloubová koule je z kalené ložiskové oceli, broušená a leštěná a tvrdě chromovaná. Ložisková pánev je z ložiskové oceli s vlepenou teflonovou tkaninou.

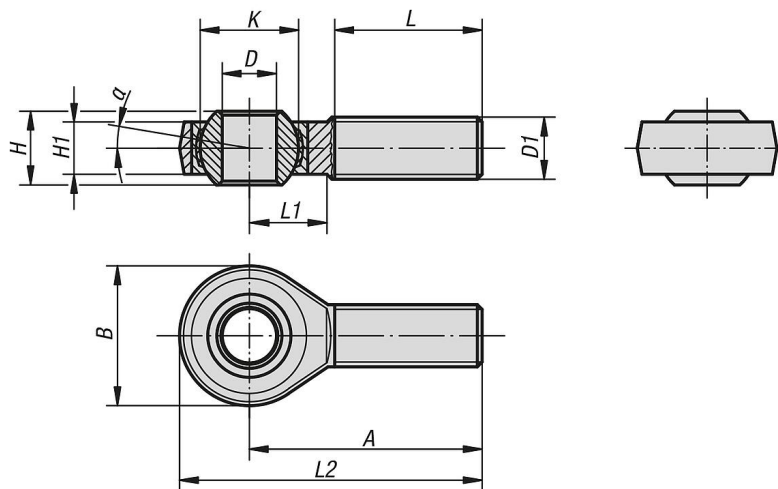
Provedení:

Pozinkováno.

Upozornění:

Kluzné uložení kloubových hlavice je bezúdržbové. Připojovací rozměry vyhovují normě DIN 648 tvarové řady E.

Výkresy



Přehled zboží

Kloubové hlavice s kluzným uložením, vnější závit, úzké provedení, DIN ISO 12240-1 bezúdržbové

Objednací číslo	Provedení 2	Materiál základní těleso	A	B	D	D1	H	H1	K	L	L1	L2	α	Nosnosti dynamicky kN	Nosnosti staticky kN
K2083.06	pravý závit	automatová ocel	36	21	6	M6x1,0	6	4,4	10	18	12	46,5	13	3,6	8,15
K2083.08	pravý závit	automatová ocel	42	24	8	M8x1,25	8	6	13	22	14	54	15	5,85	12,9
K2083.10	pravý závit	automatová ocel	48	29	10	M10x1,5	9	7	16	26	15	62,5	12	8,65	17,6
K2083.12	pravý závit	automatová ocel	54	34	12	M12x1,75	10	8	18	28	18	71	11	11,4	24,5
K2083.17	pravý závit	zušlechťená ocel	69	46	17	M16x2,0	14	11	25	36	23	92	10	22,4	45
K2083.20	pravý závit	zušlechťená ocel	78	53	20	M20x1,5	16	13	29	43	27	104,5	9	31,5	60
K2083.25	pravý závit	zušlechťená ocel	94	64	25	M24x2,0	20	17	35,5	53	32	126	7	51	83
K2083.30	pravý závit	zušlechťená ocel	110	73	30	M30x2,0	22	19	40,7	65	37	146,5	6	66,5	110
K2083.061	levý závit	automatová ocel	36	21	6	M6x1,0	6	4,4	10	18	12	46,5	13	3,6	8,15
K2083.081	levý závit	automatová ocel	42	24	8	M8x1,25	8	6	13	22	14	54	15	5,85	12,9
K2083.101	levý závit	automatová ocel	48	29	10	M10x1,5	9	7	16	26	15	62,5	12	8,65	17,6
K2083.121	levý závit	automatová ocel	54	34	12	M12x1,75	10	8	18	28	18	71	11	11,4	24,5
K2083.171	levý závit	zušlechťená ocel	69	46	17	M16x2,0	14	11	25	36	23	92	10	22,4	45
K2083.201	levý závit	zušlechťená ocel	78	53	20	M20x1,5	16	13	29	43	27	104,5	9	31,5	60
K2083.251	levý závit	zušlechťená ocel	94	64	25	M24x2,0	20	17	35,5	53	32	126	7	51	83
K2083.301	levý závit	zušlechťená ocel	110	73	30	M30x2,0	22	19	40,7	65	37	146,5	6	66,5	110

Kloubové hlavice s kluzným uložením vnější závit, úzké provedení, DIN ISO 12240-1, bezúdržbové

Přehled zboží
