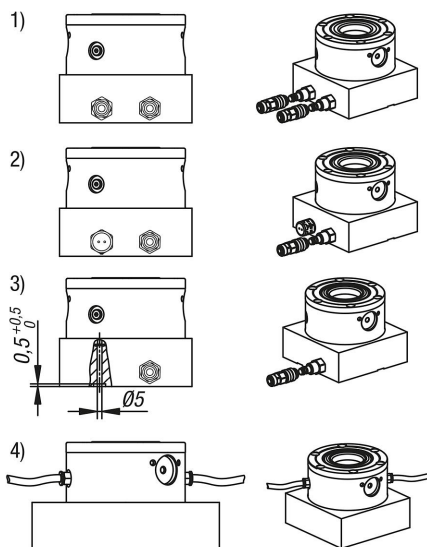
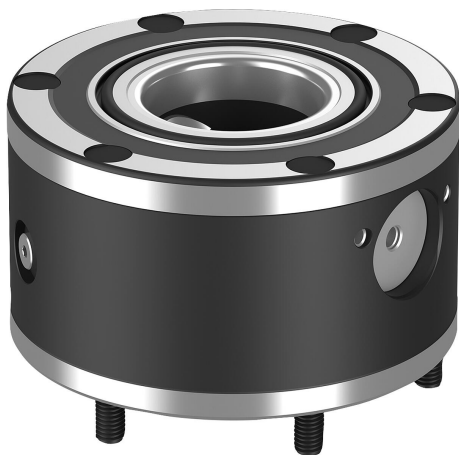


UNILOCK upínací modul ASM 99

Popis zboží/obrázky produktu



Popis

Materiál:

Cementovaná ocel.

Provedení:

Funkční plochy po cementování kaleny a broušeny.

Upozornění:

Upínací moduly UNILOCK lze s přesahem či bez něho montovat ve všech polohách do strojních stolů, do přípravků (desky, kostky, věže atd).

Upínací moduly UNILOCK ASM 99 jsou vhodné zejména pro úzké rozteče. Vzhledem k tomu, že upínací modul UNILOCK ASM 99 je modul pro povrchovou montáž, dosahuje upínací modul montážní výšky 56 mm. Upínací moduly lze také zcela zapustit a namontovat do přípravkové desky nebo do strojního stolu. Integrovanou funkci dotazu lze použít k dotazu na "otevřenou" polohu upínacího jezdc.

Pneumatické ovládání upínacích modulů lze provádět jednotlivě nebo najednou. Takto lze upínací systém nulového bodu vytvořit individuálně.

Díky modulární konstrukci lze počet a vzdálenost upínacích modulů optimálně přizpůsobit danému upínacímu úkolu. Přípravné časy se značně redukuje a tím se prodlouží doby chodu stroje.

Vysoké upínací síly vytváří integrovaný svazek pružin (jednotka je upnutá bez tlaku). Proces uvolnění se uskutečňuje pneumaticky.

Také při poklesu tlaku nebo kolísání zásobení stlačeným vzduchem zůstane zachována plná zatahovací síla.

Všechny upínací moduly zahrnují ve standardním provedení funkci turbo. Krátkým vzduchovým impulzem na přípojce vzduchu „Turbo“ se ještě jednou značně zvýší normální zatahovací síla dosažená pružinami. To znamená, že upínací moduly lze velmi dobře použít i pro těžké upínání.

Pro maximální zatahovací sílu se doporučuje použití funkce turbo.

Upínacími čepy UNILOCK v kombinaci s upevňovacími šrouby M10, M12, M16 je možné vyvinout tyto přídržné síly:

- přídržná síla (M10) 35.000 N
- přídržná síla (M12) 50.000 N
- přídržná síla (M16) 75.000 N

Přídržná síla pomocí šroubu s válcovou hlavou DIN EN ISO 4762-12.9

Upínací čepy lze upnout do upínacího modulu pouze ve spojení s namontovanou výměnnou jednotkou.

Jednotná velikost upínacích čepů pro všechny upínací moduly a kompatibilita s 5osým upínacím systémem 80 zaručují univerzální kombinaci možných aplikací.

Technické údaje:

- Zatahovací síla s turbo 18 kN.
- Systémový tlak: 6 bar, vzduch s olejem.
- Reprodukční přesnost $\leq 0,005$ mm.
- Teplotní rozsah 5° až 60° C.

Montáž:

Viz montážní obrys.

UNILOCK upínací modul ASM 99

Popis zboží/obrázky produktu

Přednosti:

- Kompaktní konstrukce.
- Vhodné pro malé rozteče.
- Funkce dotazu na "otevřenou" polohu upínacího jezdc.
- Standardní funkce Turbo.
- Reprodukční přesnost $\leq 0,005$ mm.
- Polohování pomocí krátkých kuželů.
- Vysoké zatahovací síly.
- Optimalizace přípravných časů.

Rozsah dodávky:

- 1x upínací modul.
- 2x O-kroužek $\varnothing 4,5 \times 1,50$ pro přívod média.
- 1x O-kroužek $\varnothing 4,5 \times 1,50$ pro funkci dotazu.
- 6x upevňovací šrouby.
- 6x krytka pro upevňovací šrouby.

Příslušenství:

- Upínací čep UNILOCK K0967, K1471, K1974, K1975.
- UNILOCK ochranný čep pro upínací moduly K1010.

Vezměte na vědomí:

Doporučení jmenovité šířky hadice:

- Až čtyři upínací moduly jmenovitá šířka hadice 6 mm.
- Od pěti upínacích modulů jmenovitá šířka hadice 8 mm.

Princip funkce:

Upínací moduly lze připojit pomocí přípojek na základní desce, nebo na závitovém spojení přímo na upínacím modulu.

Aby byla zaručena funkce upínacího šoupátka, musí se provádět odvodušnění horní pístní komory pomocí přípojky vzduchu „Turbo“.

Proto existují čtyři možnosti:

- 1) Připojení a použití funkce turbo v základové desce vedle přípojky „Otevřít“. Takto lze v případě potřeby dopnout upínací modul krátkým impulzem vzduchu. (Doporučeno)
- 2) Jednoduchý otvor k úniku vzduchu v základní desce, která je spojena s přípojkou turbo. Pro uzavření otvoru proti znečištění se nesmí používat žádný otvor se zajišťovací funkcí, nýbrž je třeba vložit odvodušňovací šroub.
- 3) Ve třetím případě se musí pístová komora odvodušnit pomocí otvoru, který se propojí pod základovou deskou přes příčnou drážku. Otvor se musí nasunout na přípojku turbo tak, aby mohlo probíhat odvodušnění.
- 4) Při bočním ovládní upínacího modulu se musí na tomto místě vložit odvodušňovací šroub.

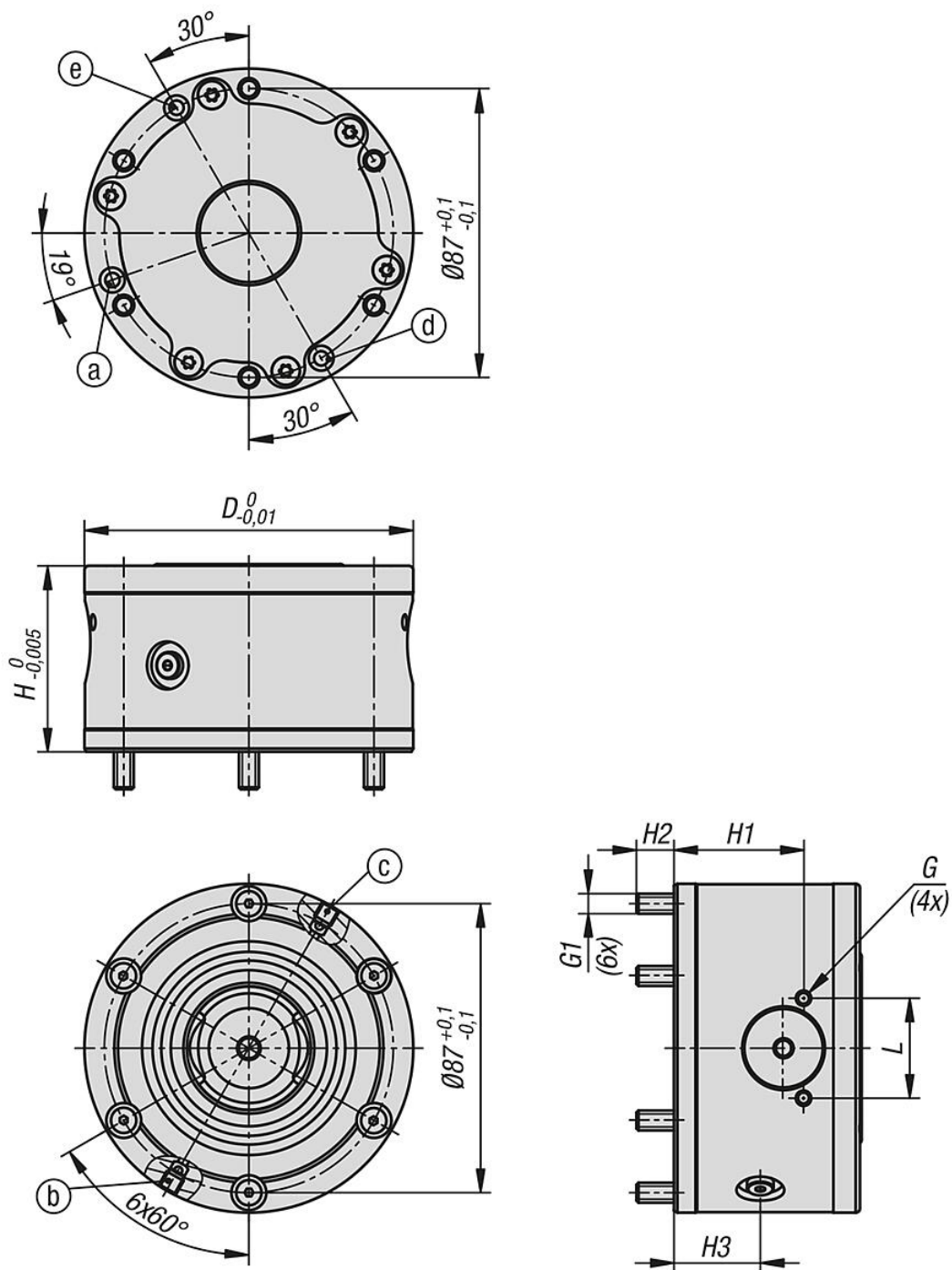
Odkaz na výkres:

- 1) Montážní obrys:
Upínací modul jako nástavbový modul
- 2) Montážní obrys:
Upínací modul jako montážní modul

a) spodní připojení bez hadice (funkce dotazu na polohu upínacího šoupátka otevřená)

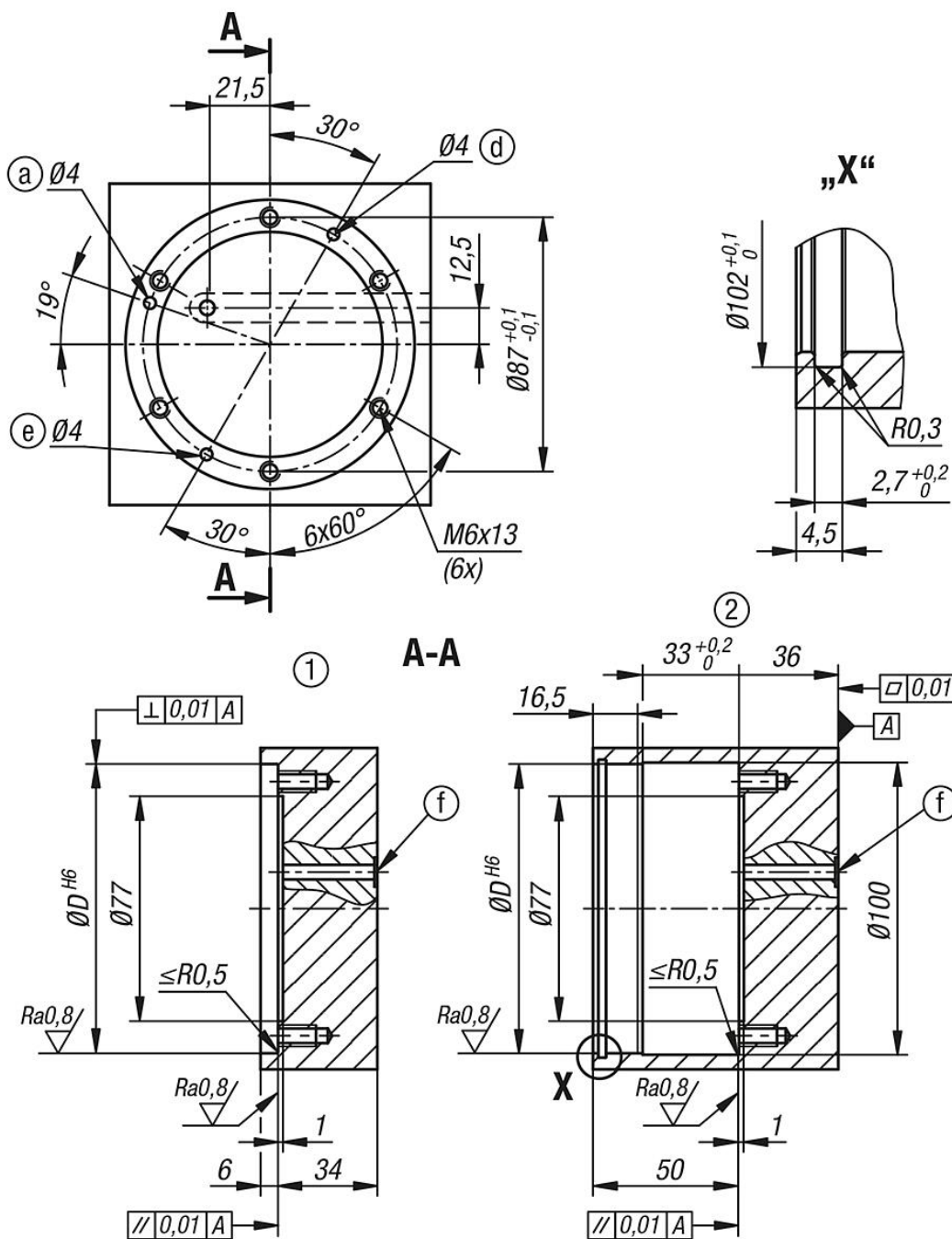
UNILOCK upínací modul ASM 99**Popis zboží/obrázky produktu**

- O-kroužek Ø4,5x1,5
- b) boční přípoj M5 (Turbo)
- c) boční přípoj M5 (otevřít ovládání)
- d) spodní připojení bez hadice (otevřít)
- O-kroužek Ø4,5x1,5
- e) spodní připojení bez hadice (Turbo)
- O-kroužek Ø4,5x1,5
- f) odvodušnění



UNILOCK upínací modul ASM 99

Výkresy



Přehled zboží

UNILOCK upínací modul ASM 99

Objednací číslo	D	G	G1	H	H1	H2	H3	L	Provozní tlak v barech	Zatahovací síla s turbo kN
K1971.99560	99	M4x10,5	M6	56	39	11,3	26	30	6	18

