

Upínací páka z oceli, s vnitřním závitem, se závitovou vložkou z oceli, bryněvaná

Popis zboží/obrázky produktu



černá satinovaný	černá matná struktura	oranžová matná struktura	světle žlutá matná struktura
 RAL 9005	 RAL 9005	 RAL 2004	 RAL 1021
bezpečnostní červená matná struktura	signální zelená matná struktura	bezpečnostní modrá matná struktura	světle šedá matná struktura
 RAL 3020	 RAL 6032	 RAL 5017	 RAL 7035

Popis

Materiál:

Ovládací úchyt z 1.0401.

Ostatní ocelové části, třídy pevnosti 5.8.

Provedení:

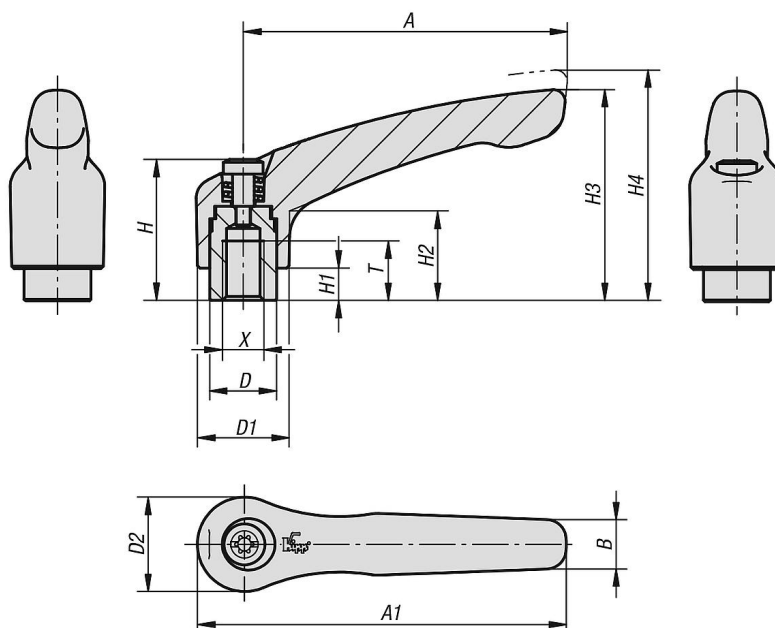
Ovládací úchyt potažený umělou hmotou.

Ocelové části, bryněvané.

uvolnění vytažením



Výkresy



Upínací páka z oceli, s vnitřním závitem, se závitovou vložkou z oceli, bryňovaná

Přehled zboží

Svěrací páky ocelové s vnitřním závitem

Objednací číslo	Barva základního tělesa	Povrch základního tělesa	Velikost	X	T	D	D1	D2	H	H1	H2	H3	H4	A	A1	B	Počet zubů
K0752.1041	černá RAL 9005	satinovaný	1	M4	9	10	13	14	24,5	4	14,5	31	34	40	47	7	16
K0752.1051	černá RAL 9005	satinovaný	1	M5	9	10	13	14	24,5	4	14,5	31	34	40	47	7	16
K0752.1061	černá RAL 9005	satinovaný	1	M6	9	10	13	14	24,5	4	14,5	31	34	40	47	7	16
K0752.2061	černá RAL 9005	satinovaný	2	M6	12	13,5	18,5	19	28,5	6,5	17,5	42,5	45,5	65	74,5	10	20
K0752.2081	černá RAL 9005	satinovaný	2	M8	12	13,5	18,5	19	28,5	6,5	17,5	42,5	45,5	65	74,5	10	20
K0752.3081	černá RAL 9005	satinovaný	3	M8	14	16	21	22	37	10	24	54,5	58,5	80	91	11	22
K0752.3101	černá RAL 9005	satinovaný	3	M10	14	16	21	22	37	10	24	54,5	58,5	80	91	11	22
K0752.4101	černá RAL 9005	satinovaný	4	M10	17	19	27	27,5	43	10	27	63	67,5	95	109	13	24
K0752.4121	černá RAL 9005	satinovaný	4	M12	17	19	27	27,5	43	10	27	63	67,5	95	109	13	24
K0752.5121	černá RAL 9005	satinovaný	5	M12	23	23	31	32	49	12	31,5	73	77,5	110	126	15	26
K0752.5161	černá RAL 9005	satinovaný	5	M16	23	23	31	32	49	12	31,5	73	77,5	110	126	15	26
K0752.104181	černá RAL 9005	matná struktura	1	M4	9	10	13	14	24,5	4	14,5	31	34	40	47	7	16
K0752.104182	čistě oranžová RAL 2004	matná struktura	1	M4	9	10	13	14	24,5	4	14,5	31	34	40	47	7	16
K0752.104183	řepkově žlutá RAL 1021	matná struktura	1	M4	9	10	13	14	24,5	4	14,5	31	34	40	47	7	16
K0752.104184	bezpečnostní červená RAL 3020	matná struktura	1	M4	9	10	13	14	24,5	4	14,5	31	34	40	47	7	16
K0752.104185	signální zelená RAL 6032	matná struktura	1	M4	9	10	13	14	24,5	4	14,5	31	34	40	47	7	16
K0752.104186	bezpečnostní modrá RAL 5017	matná struktura	1	M4	9	10	13	14	24,5	4	14,5	31	34	40	47	7	16
K0752.104187	světle šedá RAL 7035	matná struktura	1	M4	9	10	13	14	24,5	4	14,5	31	34	40	47	7	16
K0752.105181	černá RAL 9005	matná struktura	1	M5	9	10	13	14	24,5	4	14,5	31	34	40	47	7	16
K0752.105182	čistě oranžová RAL 2004	matná struktura	1	M5	9	10	13	14	24,5	4	14,5	31	34	40	47	7	16
K0752.105183	řepkově žlutá RAL 1021	matná struktura	1	M5	9	10	13	14	24,5	4	14,5	31	34	40	47	7	16
K0752.105184	bezpečnostní červená RAL 3020	matná struktura	1	M5	9	10	13	14	24,5	4	14,5	31	34	40	47	7	16
K0752.105185	signální zelená RAL 6032	matná struktura	1	M5	9	10	13	14	24,5	4	14,5	31	34	40	47	7	16
K0752.105186	bezpečnostní modrá RAL 5017	matná struktura	1	M5	9	10	13	14	24,5	4	14,5	31	34	40	47	7	16
K0752.105187	světle šedá RAL 7035	matná struktura	1	M5	9	10	13	14	24,5	4	14,5	31	34	40	47	7	16
K0752.106181	černá RAL 9005	matná struktura	1	M6	9	10	13	14	24,5	4	14,5	31	34	40	47	7	16
K0752.106182	čistě oranžová RAL 2004	matná struktura	1	M6	9	10	13	14	24,5	4	14,5	31	34	40	47	7	16
K0752.106183	řepkově žlutá RAL 1021	matná struktura	1	M6	9	10	13	14	24,5	4	14,5	31	34	40	47	7	16
K0752.106184	bezpečnostní červená RAL 3020	matná struktura	1	M6	9	10	13	14	24,5	4	14,5	31	34	40	47	7	16
K0752.106185	signální zelená RAL 6032	matná struktura	1	M6	9	10	13	14	24,5	4	14,5	31	34	40	47	7	16
K0752.106186	bezpečnostní modrá RAL 5017	matná struktura	1	M6	9	10	13	14	24,5	4	14,5	31	34	40	47	7	16
K0752.106187	světle šedá RAL 7035	matná struktura	1	M6	9	10	13	14	24,5	4	14,5	31	34	40	47	7	16
K0752.206181	černá RAL 9005	matná struktura	2	M6	12	13,5	18,5	19	28,5	6,5	17,5	42,5	45,5	65	74,5	10	20
K0752.206182	čistě oranžová RAL 2004	matná struktura	2	M6	12	13,5	18,5	19	28,5	6,5	17,5	42,5	45,5	65	74,5	10	20
K0752.206183	řepkově žlutá RAL 1021	matná struktura	2	M6	12	13,5	18,5	19	28,5	6,5	17,5	42,5	45,5	65	74,5	10	20
K0752.206184	bezpečnostní červená RAL 3020	matná struktura	2	M6	12	13,5	18,5	19	28,5	6,5	17,5	42,5	45,5	65	74,5	10	20
K0752.206185	signální zelená RAL 6032	matná struktura	2	M6	12	13,5	18,5	19	28,5	6,5	17,5	42,5	45,5	65	74,5	10	20
K0752.206186	bezpečnostní modrá RAL 5017	matná struktura	2	M6	12	13,5	18,5	19	28,5	6,5	17,5	42,5	45,5	65	74,5	10	20
K0752.206187	světle šedá RAL 7035	matná struktura	2	M6	12	13,5	18,5	19	28,5	6,5	17,5	42,5	45,5	65	74,5	10	20
K0752.208181	černá RAL 9005	matná struktura	2	M8	12	13,5	18,5	19	28,5	6,5	17,5	42,5	45,5	65	74,5	10	20
K0752.208182	čistě oranžová RAL 2004	matná struktura	2	M8	12	13,5	18,5	19	28,5	6,5	17,5	42,5	45,5	65	74,5	10	20
K0752.208183	řepkově žlutá RAL 1021	matná struktura	2	M8	12	13,5	18,5	19	28,5	6,5	17,5	42,5	45,5	65	74,5	10	20
K0752.208184	bezpečnostní červená RAL 3020	matná struktura	2	M8	12	13,5	18,5	19	28,5	6,5	17,5	42,5	45,5	65	74,5	10	20
K0752.208185	signální zelená RAL 6032	matná struktura	2	M8	12	13,5	18,5	19	28,5	6,5	17,5	42,5	45,5	65	74,5	10	20
K0752.208186	bezpečnostní modrá RAL 5017	matná struktura	2	M8	12	13,5	18,5	19	28,5	6,5	17,5	42,5	45,5	65	74,5	10	20
K0752.208187	světle šedá RAL 7035	matná struktura	2	M8	12	13,5	18,5	19	28,5	6,5	17,5	42,5	45,5	65	74,5	10	20
K0752.308181	černá RAL 9005	matná struktura	3	M8	14	16	21	22	37	10	24	54,5	58,5	80	91	11	22
K0752.308182	čistě oranžová RAL 2004	matná struktura	3	M8	14	16	21	22	37	10	24	54,5	58,5	80	91	11	22
K0752.308183	řepkově žlutá RAL 1021	matná struktura	3	M8	14	16	21	22	37	10	24	54,5	58,5	80	91	11	22
K0752.308184	bezpečnostní červená RAL 3020	matná struktura	3	M8	14	16	21	22	37	10	24	54,5	58,5	80	91	11	22
K0752.308185	signální zelená RAL 6032	matná struktura	3	M8	14	16	21	22	37	10	24	54,5	58,5	80	91	11	22
K0752.308186	bezpečnostní modrá RAL 5017	matná struktura	3	M8	14	16	21	22	37	10	24	54,5	58,5	80	91	11	22
K0752.308187	světle šedá RAL 7035	matná struktura	3	M8	14	16	21	22	37	10	24	54,5	58,5	80	91	11	22
K0752.310181	černá RAL 9005	matná struktura	3	M10	14	16	21	22	37	10	24	54,5	58,5	80	91	11	22
K0752.310182	čistě oranžová RAL 2004	matná struktura	3	M10	14	16	21	22	37	10	24	54,5	58,5	80	91	11	22
K0752.310183	řepkově žlutá RAL 1021	matná struktura	3	M10	14	16	21	22	37	10	24	54,5	58,5	80	91	11	22
K0752.310184	bezpečnostní červená RAL 3020	matná struktura	3	M10	14	16	21	22	37	10	24	54,5	58,5	80	91	11	22
K0752.310185	signální zelená RAL 6032	matná struktura	3	M10	14	16	21	22	37	10	24	54,5	58,5	80	91	11	22
K0752.310186	bezpečnostní modrá RAL 5017	matná struktura	3	M10	14	16	21	22	37	10	24	54,5	58,5	80	91	11	22

Upínací páka z oceli, s vnitřním závitem, se závitovou vložkou z oceli, bryňovaná

Přehled zboží

Objednací číslo	Barva základního tělesa	Povrch základního tělesa	Velikost	X	T	D	D1	D2	H	H1	H2	H3	H4	A	A1	B	Počet zubů
K0752.310187	světle šedá RAL 7035	matná struktura	3	M10	14	16	21	22	37	10	24	54,5	58,5	80	91	11	22
K0752.410181	černá RAL 9005	matná struktura	4	M10	17	19	27	27,5	43	10	27	63	67,5	95	109	13	24
K0752.410182	čistě oranžová RAL 2004	matná struktura	4	M10	17	19	27	27,5	43	10	27	63	67,5	95	109	13	24
K0752.410183	řepkově žlutá RAL 1021	matná struktura	4	M10	17	19	27	27,5	43	10	27	63	67,5	95	109	13	24
K0752.410184	bezpečnostní červená RAL 3020	matná struktura	4	M10	17	19	27	27,5	43	10	27	63	67,5	95	109	13	24
K0752.410185	signální zelená RAL 6032	matná struktura	4	M10	17	19	27	27,5	43	10	27	63	67,5	95	109	13	24
K0752.410186	bezpečnostní modrá RAL 5017	matná struktura	4	M10	17	19	27	27,5	43	10	27	63	67,5	95	109	13	24
K0752.410187	světle šedá RAL 7035	matná struktura	4	M10	17	19	27	27,5	43	10	27	63	67,5	95	109	13	24
K0752.412181	černá RAL 9005	matná struktura	4	M12	17	19	27	27,5	43	10	27	63	67,5	95	109	13	24
K0752.412182	čistě oranžová RAL 2004	matná struktura	4	M12	17	19	27	27,5	43	10	27	63	67,5	95	109	13	24
K0752.412183	řepkově žlutá RAL 1021	matná struktura	4	M12	17	19	27	27,5	43	10	27	63	67,5	95	109	13	24
K0752.412184	bezpečnostní červená RAL 3020	matná struktura	4	M12	17	19	27	27,5	43	10	27	63	67,5	95	109	13	24
K0752.412185	signální zelená RAL 6032	matná struktura	4	M12	17	19	27	27,5	43	10	27	63	67,5	95	109	13	24
K0752.412186	bezpečnostní modrá RAL 5017	matná struktura	4	M12	17	19	27	27,5	43	10	27	63	67,5	95	109	13	24
K0752.412187	světle šedá RAL 7035	matná struktura	4	M12	17	19	27	27,5	43	10	27	63	67,5	95	109	13	24
K0752.512181	černá RAL 9005	matná struktura	5	M12	23	23	31	32	49	12	31,5	73	77,5	110	126	15	26
K0752.512182	čistě oranžová RAL 2004	matná struktura	5	M12	23	23	31	32	49	12	31,5	73	77,5	110	126	15	26
K0752.512183	řepkově žlutá RAL 1021	matná struktura	5	M12	23	23	31	32	49	12	31,5	73	77,5	110	126	15	26
K0752.512184	bezpečnostní červená RAL 3020	matná struktura	5	M12	23	23	31	32	49	12	31,5	73	77,5	110	126	15	26
K0752.512185	signální zelená RAL 6032	matná struktura	5	M12	23	23	31	32	49	12	31,5	73	77,5	110	126	15	26
K0752.512186	bezpečnostní modrá RAL 5017	matná struktura	5	M12	23	23	31	32	49	12	31,5	73	77,5	110	126	15	26
K0752.512187	světle šedá RAL 7035	matná struktura	5	M12	23	23	31	32	49	12	31,5	73	77,5	110	126	15	26
K0752.516181	černá RAL 9005	matná struktura	5	M16	23	23	31	32	49	12	31,5	73	77,5	110	126	15	26
K0752.516182	čistě oranžová RAL 2004	matná struktura	5	M16	23	23	31	32	49	12	31,5	73	77,5	110	126	15	26
K0752.516183	řepkově žlutá RAL 1021	matná struktura	5	M16	23	23	31	32	49	12	31,5	73	77,5	110	126	15	26
K0752.516184	bezpečnostní červená RAL 3020	matná struktura	5	M16	23	23	31	32	49	12	31,5	73	77,5	110	126	15	26
K0752.516185	signální zelená RAL 6032	matná struktura	5	M16	23	23	31	32	49	12	31,5	73	77,5	110	126	15	26
K0752.516186	bezpečnostní modrá RAL 5017	matná struktura	5	M16	23	23	31	32	49	12	31,5	73	77,5	110	126	15	26
K0752.516187	světle šedá RAL 7035	matná struktura	5	M16	23	23	31	32	49	12	31,5	73	77,5	110	126	15	26

Pokyny k tomuto zboží

Popis svěrací páky s vnitřním závitem: Nastavitelná ovládací páka, skládá se z nelegované oceli C15 (třída pevnosti 5.8). Madlo odolává bez problému i vyšším silám při zavírání a otevírání, protože je vyrobeno z pevného materiálu, z oceli. Do ruky padnoucí madlo svěrací páky je matné, potažené práškovou hmotou a lze ho objednat v sériově vyráběných barvách červené a černé. Matné potažení zajišťuje absorpci světla bez lesklých efektů. Následující rozměry závitů jsou skladem a lze je pohodlně objednat online:- svěrací páka M5- svěrací páka M6- svěrací páka M8- svěrací páka M10- svěrací páka M12- svěrací páka M16 Obsluha svěrací páky s vnějším závitem: Vnější závit se zašroubuje do protikusu s odpovídajícím vnitřním závitem. Zdvížením ovládací páky vypadnou z ozubení a následně je možné je umístit do požadované polohy. Pokud ho uvolníte ve svěrací páce, opět samočinně zapadne. Vložka svěrací páky s vnějším závitem: Svěrací páka se uplatňuje a používá jako ovládací díl především v průmyslu u strojů nebo průmyslových zařízení, ale i ve všech ostatních oblastech s využitím svěrací funkce, např. v zábavní technice, osvětlovací technice, u logistických systémů nebo sportovních zařízení.