

Sklopný konektor DIN 11023

Popis zboží/obrázky produktu



Popis

Materiál:

Ocel.

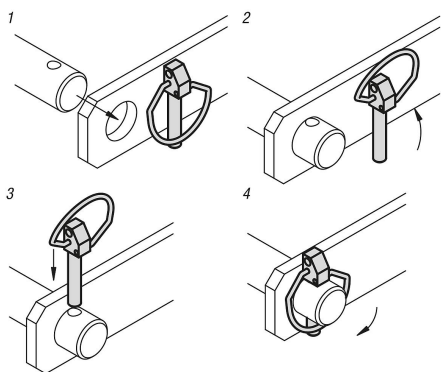
Provedení:

Ocel galvanicky zinkovaná.

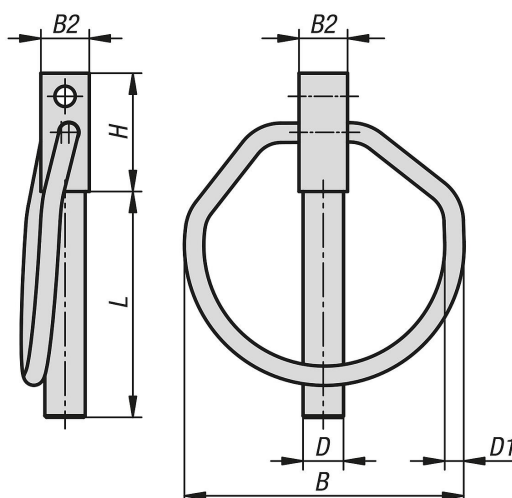
Upozornění:

Sklopné zástrčky se používají mimo jiné k zajištění čepů, trubek a tyčí. Sklopné zástrčky lze montovat a demontovat ručně ve velmi krátkém čase bez použití dalších nástrojů.

Vzhled sklopných zástrček se může lišit od vzhledu na výkresu a obrázku.



Výkresy



Přehled zboží

Sklopný konektor DIN 11023

Přehled zboží

Sklopný konektor DIN 11023

Objednací číslo	B	B2	D	D1	H	L
K2014.05X32	36	7	4,5	2,5	18	32
K2014.06X42	52	8	5,5	5,6	22	42
K2014.08X42	52	9	7,5	5,6	22	42
K2014.10X45	52	12	9,5	5,6	22	45
K2014.12X45	52	14	11	5,6	22	45
K2014.12X55	60	14	11	4,0	22	55