

# Upínací příložky plynule přestavitelná

## Popis zboží/obrázky produktu



### Popis

#### Materiál:

Ocel.

#### Provedení:

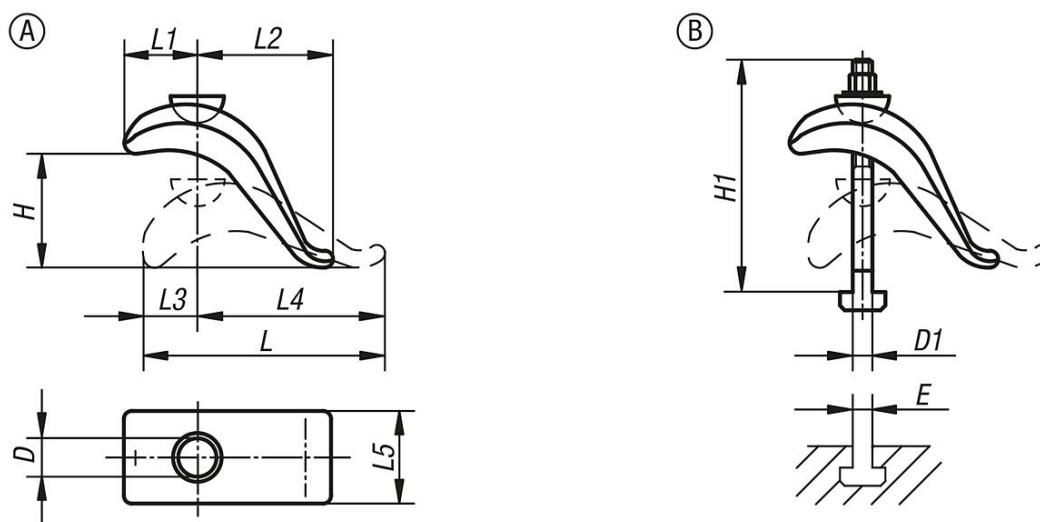
Kováno a zušlechtěno, lakováno.

Šroubové části třídy pevnosti 8.8.

#### Upozornění:

Bezestupňová upínací patka překlenuje rychle různé upínací výšky bez dodatečných podložek a vyžaduje málo místa na strojním stole. Je navržena pro vysoká zatížení a hodí se zejména k upínání řezných a lisovacích nástrojů.

## Výkresy



## Přehled zboží

### Provedení A bez šroubu do T drážky

Objednací číslo	Provedení	D	H	L	L1	L2	L3	L4	L5	Upínací síla (kN)
K1954.010	A	17	75	140	55	60	30	110	50	20,2
K1954.020	A	21	85	175	70	80	40	135	60	37,8

### Provedení B se šroubem do T drážky, maticí a podložkou

Objednací číslo	Provedení	D	D1	E	H	H1	L	L1	L2	L3	L4	L5	Upínací síla (kN)
K1954.030	B	17	M12	12	50	125	140	50	80	30	110	50	20,2
K1954.040	B	17	M12	14	50	125	140	50	80	30	110	50	20,2
K1954.050	B	17	M16	16	75	160	140	55	60	30	110	50	37,8
K1954.060	B	17	M16	18	75	160	140	55	60	30	110	50	37,8

## Upínací příložky plynule přestavitelná

## Přehled zboží

Objednací číslo	Provedení	D	D1	E	H	H1	L	L1	L2	L3	L4	L5	Upínací síla (kN)
K1954.080	B	21	M16	16	65	160	175	70	95	40	135	60	37,8
K1954.100	B	21	M16	18	65	160	175	70	95	40	135	60	37,8
K1954.120	B	21	M20	22	85	200	175	70	80	40	135	60	58,8