

Křížové úchyty, plastové, odolné vůči vysoké teplotě, s předsazeným ocelovým pouzdem

Popis zboží/obrázky produktu



Popis

Materiál:

Termoplast PPA odolný vůči vysoké teplotě, vyztužený skelným vláknem, černý, se shodou FDA, EU10/2011, NSF, KTW.

Ocelové části z nerezové oceli 1.4404.

Provedení:

Ocelové části z nerezové oceli, bez povrchové úpravy.

Upozornění:

Křížové úchyty s předsazeným ocelovým pouzdem jsou s vnitřním závitem zvláště vhodné pro spojení příčnými kolíky.

Použití:

Tyto křížové úchyty byly speciálně vyvinuty k použití pro zvýšené hygienické požadavky a vysoké teploty. Uzavřený tvar úchyty s hladkým povrchem lze velmi snadno čistit.

Pro kontakt s potravinami a s pitnou vodou splňuje tento plast požadavky FDA, EU10/2011, NSF, KTW a je trvale odolný vůči horké vodě a hydrolyze (parní sterilizace).

Tento vysokoteplotní plast je vhodný i pro trvalé použití v horkém prostředí a zachovává si vysokou pevnost.

Teplotní rozsah:

Teplota při dlouhodobém používání podle IEC 216

max. 150 °C – 160 °C.

Provozní teplota při krátkodobém používání max. 250 °C.

Přednosti:

Odolné vůči vlhkosti a čisticím prostředkům (při dezinfekci).

Křížové úchyty lze utahovat a povolovat bez použití nářadí.

Hodí se pro ruční zajišťování a upínání. Různé rozměry závitů.

Na vyžádání:

Nadstandardní provedení.

Použití:

Montáž na stroje, přístroje a zařízení a rovněž do vybavení používaných v oblastech se zvýšenými hygienickými požadavky.

Cílovou skupinou je potravinářský průmysl (nebo řemeslná výroba), kde mohou ovládací prvky přijít do kontaktu s potravinami nebo pitnou vodou.

Tyto křížové úchyty jsou také obzvláště vhodné pro použití při velmi vysokých okolních teplotách, při neustálém kontaktu s horkou vodou nebo párou.

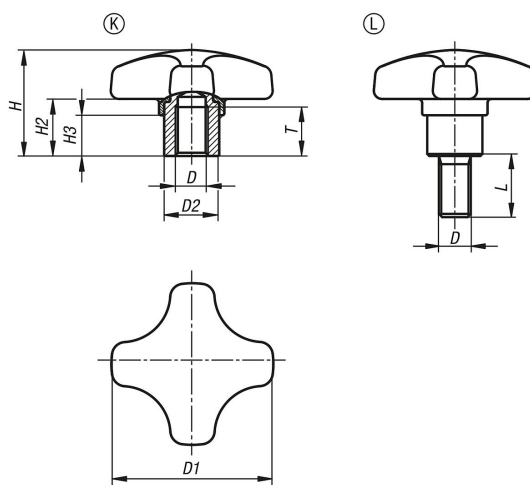
Odkaz na výkres:

Provedení K: pouzdro se závitem

Provedení L: vnější závit

Křížové úchyty, plastové, odolné vůči vysoké teplotě, s předsaženým ocelovým pouzdrem

Výkresy



Přehled zboží

Křížové úchyty, plastové, odolné vůči vysoké teplotě, s předsaženým ocelovým pouzdrem

Objednací číslo	Provedení	Barva základního tělesa	D	D1	D2	H	H2	H3	L	T	Schválení / certifikace
K1794.152505390	K	černá	M5	25	10	18	9	7	-	9	FDA + EU10/2011 + NSF
K1794.153206390	K	černá	M6	32	13,5	22	12	9,5	-	12	FDA + EU10/2011 + NSF
K1794.154006390	K	černá	M6	40	13,5	26	14	10	-	12	FDA + EU10/2011 + NSF
K1794.154008390	K	černá	M8	40	13,5	26	14	10	-	12	FDA + EU10/2011 + NSF
K1794.155008390	K	černá	M8	50	19	32	18	12	-	17	FDA + EU10/2011 + NSF
K1794.155010390	K	černá	M10	50	19	32	18	12	-	17	FDA + EU10/2011 + NSF
K1794.152505390X10	L	černá	M5	25	10	18	9	7	10	-	FDA + EU10/2011 + NSF
K1794.152505390X15	L	černá	M5	25	10	18	9	7	15	-	FDA + EU10/2011 + NSF
K1794.152505390X20	L	černá	M5	25	10	18	9	7	20	-	FDA + EU10/2011 + NSF
K1794.153206390X10	L	černá	M6	32	13,5	22	12	9,5	10	-	FDA + EU10/2011 + NSF
K1794.153206390X15	L	černá	M6	32	13,5	22	12	9,5	15	-	FDA + EU10/2011 + NSF
K1794.153206390X20	L	černá	M6	32	13,5	22	12	9,5	20	-	FDA + EU10/2011 + NSF
K1794.153206390X25	L	černá	M6	32	13,5	22	12	9,5	25	-	FDA + EU10/2011 + NSF
K1794.153206390X30	L	černá	M6	32	13,5	22	12	9,5	30	-	FDA + EU10/2011 + NSF
K1794.154008390X15	L	černá	M8	40	13,5	26	14	10	15	-	FDA + EU10/2011 + NSF
K1794.154008390X20	L	černá	M8	40	13,5	26	14	10	20	-	FDA + EU10/2011 + NSF
K1794.154008390X25	L	černá	M8	40	13,5	26	14	10	25	-	FDA + EU10/2011 + NSF
K1794.154008390X30	L	černá	M8	40	13,5	26	14	10	30	-	FDA + EU10/2011 + NSF
K1794.154008390X40	L	černá	M8	40	13,5	26	14	10	40	-	FDA + EU10/2011 + NSF
K1794.154008390X50	L	černá	M8	40	13,5	26	14	10	50	-	FDA + EU10/2011 + NSF
K1794.155010390X20	L	černá	M10	50	19	32	18	12	20	-	FDA + EU10/2011 + NSF
K1794.155010390X25	L	černá	M10	50	19	32	18	12	25	-	FDA + EU10/2011 + NSF
K1794.155010390X30	L	černá	M10	50	19	32	18	12	30	-	FDA + EU10/2011 + NSF
K1794.155010390X40	L	černá	M10	50	19	32	18	12	40	-	FDA + EU10/2011 + NSF
K1794.155010390X50	L	černá	M10	50	19	32	18	12	50	-	FDA + EU10/2011 + NSF
K1794.155010390X60	L	černá	M10	50	19	32	18	12	60	-	FDA + EU10/2011 + NSF