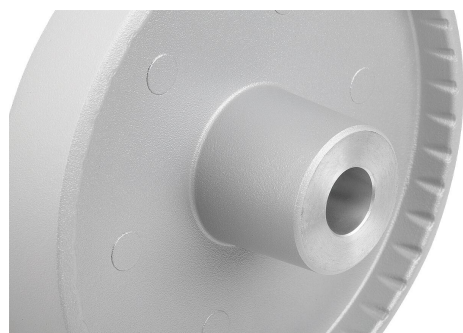
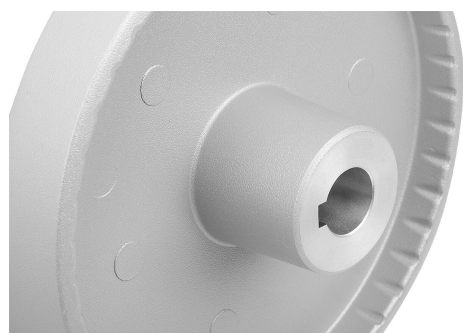
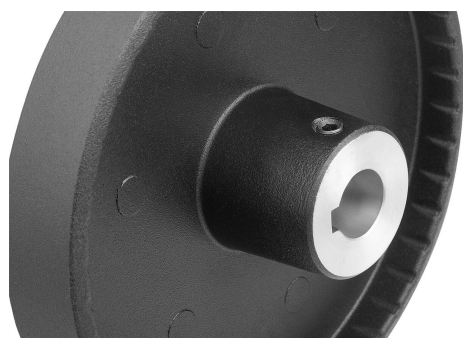


Diskovitá ovládací kola, z hliníku bez úchytu

Popis zboží/obrázky produktu



Popis

Materiál:

Ruční ovládací kolo z hliníku.
Kryt náboje z termoplastu, černý.
Závitový kolík ISO 4027 ocel třídy pevnosti 45 H, černá.

Provedení:

Černá nebo stříbrná, komaxitovaná

Se zalícovaným otvorem.

S lícovaným otvorem a drážkou pro zalícovanou pružinu.

Se zalícovaným otvorem a příčným otvorem.

S lícovaným otvorem, s drážkou pro zalícovanou pružinu a příčným otvorem.

Upozornění:

Axiální a radiální házivost věnce kola $\leq 0,4$ mm.

Montáž:

Krytka náboje je dodávána demontovaná.

Ruční ovládací kolo je možné upevnit k hřídeli buď příčným zakolíkovaním, nebo válcovým šroubem DIN 6912 a podložkou K0173, a to pomocí drážky a pera.

U provedení s příčným otvorem se připevnění provádí zašroubovaným závitem kolíku ISO 4027.

Rozsah dodávky:

Hliníkové ruční ovládací kolo.

Kryt náboje.

Závitový kolík ISO 4027 (provedení s příčným otvorem).

Příslušenství:

K0173 Podložky.

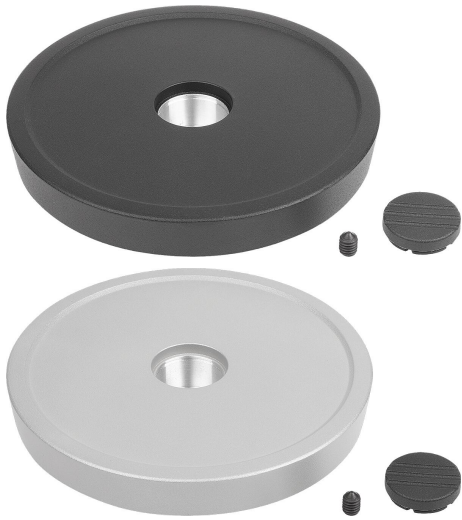
K1160 Šrouby s válcovou hlavou a vnitřním šestihranem, nízká hlava DIN 6912.

Odkaz na výkres:

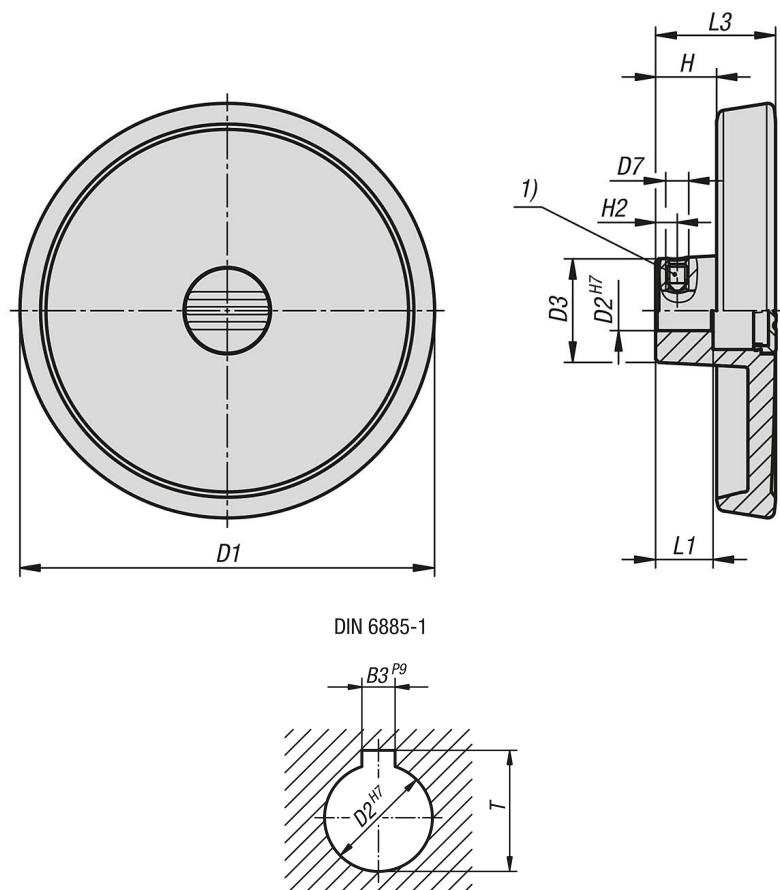
1) Poloha příčného otvoru přesazená o 90° vůči drážce pro zalícovanou pružinu

Diskovitá ovládací kola, z hliníku bez úchytu

Popis zboží/obrázky produktu



Výkresy



Přehled zboží

Diskovitá ovládací kola, z hliníku bez úchytu

Diskovitá ovládací kola, z hliníku bez úchytu

Přehled zboží

Objednací číslo	Barva základního tělesa	Provedení	Typ provedení	D1	D2	D3	L1	L3	H	H2	D7	B3	T
K1520.0801016	černá	A	zalicovaná díra s příčnou dírou	80	10	26	16	29	16,6	5,5	M6	-	-
K1520.0801216	černá	A	zalicovaná díra s příčnou dírou	80	12	26	16	29	16,6	6,5	M6	-	-
K1520.1001016	černá	A	zalicovaná díra s příčnou dírou	100	10	28	17	33	17,5	5,5	M6	-	-
K1520.1001216	černá	A	zalicovaná díra s příčnou dírou	100	12	28	17	33	17,5	6,5	M6	-	-
K1520.1251216	černá	A	zalicovaná díra s příčnou dírou	125	12	31	18	36	18,3	6,5	M6	-	-
K1520.1251416	černá	A	zalicovaná díra s příčnou dírou	125	14	31	18	36	18,3	6,5	M6	-	-
K1520.0801026	stříbrná	A	zalicovaná díra s příčnou dírou	80	10	26	16	29	16,6	5,5	M6	-	-
K1520.0801226	stříbrná	A	zalicovaná díra s příčnou dírou	80	12	26	16	29	16,6	6,5	M6	-	-
K1520.1001026	stříbrná	A	zalicovaná díra s příčnou dírou	100	10	28	17	33	17,5	5,5	M6	-	-
K1520.1001226	stříbrná	A	zalicovaná díra s příčnou dírou	100	12	28	17	33	17,5	6,5	M6	-	-
K1520.1251226	stříbrná	A	zalicovaná díra s příčnou dírou	125	12	31	18	36	18,3	6,5	M6	-	-
K1520.1251426	stříbrná	A	zalicovaná díra s příčnou dírou	125	14	31	18	36	18,3	6,5	M6	-	-
K1520.080101036	černá	B	lícovaná díra s drážkou, s příčným otvorem	80	10	26	16	29	16,6	5,5	M6	3	11,4
K1520.080121046	černá	B	lícovaná díra s drážkou, s příčným otvorem	80	12	26	16	29	16,6	6,5	M6	4	13,8
K1520.100101036	černá	B	lícovaná díra s drážkou, s příčným otvorem	100	10	28	17	33	17,5	5,5	M6	3	11,4
K1520.100121046	černá	B	lícovaná díra s drážkou, s příčným otvorem	100	12	28	17	33	17,5	6,5	M6	4	13,8
K1520.125121046	černá	B	lícovaná díra s drážkou, s příčným otvorem	125	12	31	18	36	18,3	6,5	M6	4	13,8
K1520.125141056	černá	B	lícovaná díra s drážkou, s příčným otvorem	125	14	31	18	36	18,3	6,5	M6	5	16,3
K1520.080102036	stříbrná	B	lícovaná díra s drážkou, s příčným otvorem	80	10	26	16	29	16,6	5,5	M6	3	11,4
K1520.080122046	stříbrná	B	lícovaná díra s drážkou, s příčným otvorem	80	12	26	16	29	16,6	6,5	M6	4	13,8
K1520.100102036	stříbrná	B	lícovaná díra s drážkou, s příčným otvorem	100	10	28	17	33	17,5	5,5	M6	3	11,4
K1520.100122046	stříbrná	B	lícovaná díra s drážkou, s příčným otvorem	100	12	28	17	33	17,5	6,5	M6	4	13,8
K1520.125122046	stříbrná	B	lícovaná díra s drážkou, s příčným otvorem	125	12	31	18	36	18,3	6,5	M6	4	13,8
K1520.125142056	stříbrná	B	lícovaná díra s drážkou, s příčným otvorem	125	14	31	18	36	18,3	6,5	M6	5	16,3
K1520.08010103	černá	C	lícovaný otvor s drážkou	80	10	26	16	29	16,6	-	-	3	11,4
K1520.08012104	černá	C	lícovaný otvor s drážkou	80	12	26	16	29	16,6	-	-	4	13,8
K1520.10010103	černá	C	lícovaný otvor s drážkou	100	10	28	17	33	17,5	-	-	3	11,4
K1520.10012104	černá	C	lícovaný otvor s drážkou	100	12	28	17	33	17,5	-	-	4	13,8
K1520.12512104	černá	C	lícovaný otvor s drážkou	125	12	31	18	36	18,3	-	-	4	13,8
K1520.12514105	černá	C	lícovaný otvor s drážkou	125	14	31	18	36	18,3	-	-	5	16,3
K1520.08010203	stříbrná	C	lícovaný otvor s drážkou	80	10	26	16	29	16,6	-	-	3	11,4
K1520.08012204	stříbrná	C	lícovaný otvor s drážkou	80	12	26	16	29	16,6	-	-	4	13,8
K1520.10010203	stříbrná	C	lícovaný otvor s drážkou	100	10	28	17	33	17,5	-	-	3	11,4
K1520.10012204	stříbrná	C	lícovaný otvor s drážkou	100	12	28	17	33	17,5	-	-	4	13,8
K1520.12512204	stříbrná	C	lícovaný otvor s drážkou	125	12	31	18	36	18,3	-	-	4	13,8
K1520.12514205	stříbrná	C	lícovaný otvor s drážkou	125	14	31	18	36	18,3	-	-	5	16,3
K1520.080101	černá	E	s lícovaným otvorem	80	10	26	16	29	16,6	-	-	-	-
K1520.080121	černá	E	s lícovaným otvorem	80	12	26	16	29	16,6	-	-	-	-
K1520.100101	černá	E	s lícovaným otvorem	100	10	28	17	33	17,5	-	-	-	-
K1520.100121	černá	E	s lícovaným otvorem	100	12	28	17	33	17,5	-	-	-	-
K1520.125121	černá	E	s lícovaným otvorem	125	12	31	18	36	18,3	-	-	-	-
K1520.125141	černá	E	s lícovaným otvorem	125	14	31	18	36	18,3	-	-	-	-
K1520.080102	stříbrná	E	s lícovaným otvorem	80	10	26	16	29	16,6	-	-	-	-
K1520.080122	stříbrná	E	s lícovaným otvorem	80	12	26	16	29	16,6	-	-	-	-
K1520.100102	stříbrná	E	s lícovaným otvorem	100	10	28	17	33	17,5	-	-	-	-
K1520.100122	stříbrná	E	s lícovaným otvorem	100	12	28	17	33	17,5	-	-	-	-
K1520.125122	stříbrná	E	s lícovaným otvorem	125	12	31	18	36	18,3	-	-	-	-
K1520.125142	stříbrná	E	s lícovaným otvorem	125	14	31	18	36	18,3	-	-	-	-