

## Křídlové matice "Miniwing", z plastu detekovatelného jako kovy, s vnějším závitem

Popis zboží/obrázky produktu

### MD



### Popis

#### Popis výrobku:

Ovládací prvky detekovatelné jako kovy, jsou vyrobeny z plastového granulátu, který splňuje směrnice EU10/2011 a FDA (Úřad pro kontrolu potravin a léčiv).

Díky speciálním přísadám obsaženým v plastovém granulátu lze pomocí detektorů kovů (indukční technologie) detekovat částice o velikosti až 0,027 cm<sup>3</sup> (3x3x3 mm). To znamená, že v citlivých výrobních oblastech, jako je např. potravinářský průmysl, lze identifikovat plastové úlomky ovládacích prvků, u nichž lze detekovat kovy, a výrazně tak snížit riziko výpadků výroby nebo reklamací.

#### Materiál:

Termoplast (polyamid vyztužený skelnými vlákny), detekovatelný jako kovy, v souladu se směrnicí EU10/2011 a FDA (Úřad pro kontrolu potravin a léčiv).

Ocelové díly z nerezové oceli 1.4404.

#### Provedení:

Termoplast, barva tmavošedá RAL 7021.

Ocelové díly z nerezové oceli, bez povrchové úpravy.

#### Upozornění:

Přísada pro detekci jako kov může způsobit částečné barevné odchylky povrchu plastu.

#### Použití:

- potravinářský průmysl
- farmaceutický průmysl
- obalový průmysl

#### Teplotní rozsah:

-20 °C až +100 °C.

#### Přednosti:

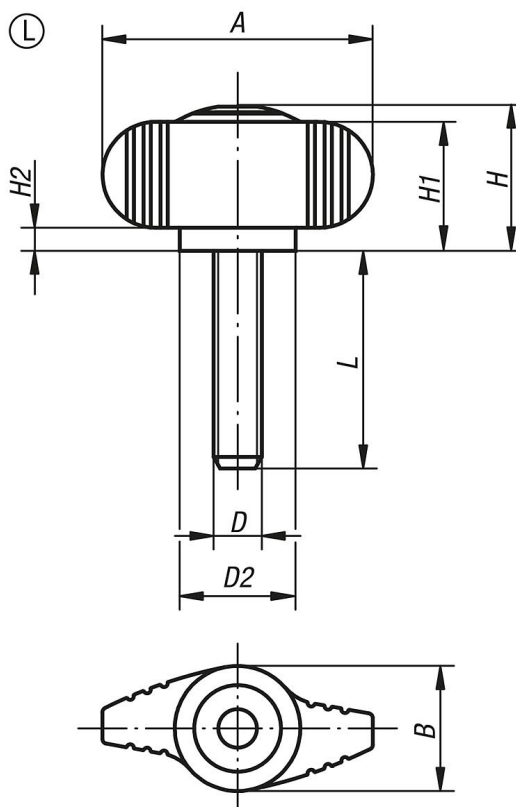
Detekovatelné jako kovy.

Detekční objem  $\geq 0,027 \text{ cm}^3$ .

Potravinářské materiály.

# Křídlové matice "Miniwing", z plastu detektovatelného jako kovy, s vnějším závitem

Výkresy



## Přehled zboží

Objednací číslo	Provedení	A	B	D	D2	H	H1	H2	L
K0274.140005X20	L	28	13	M5	12	15	13,3	2,3	20
K0274.140006X20	L	28	13	M6	12	15	13,3	2,3	20