

Koncová podložka z nerezové oceli

Popis zboží/obrázky produktu



Popis

Popis výrobku:

Závěrné podložky jsou určeny pro třmenové úchyty, zaoblené. Podložka zvětšuje šroubovací plochu, čímž minimalizuje průraz u tenkostěnných plechů.

Materiál:

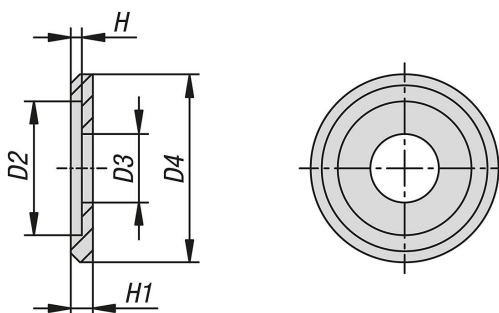
Nerezová ocel 1.4404 nebo 1.4305.

Provedení:

1.4404 Leštěno nebo otryskáno.

1.4305 Bez povrchové úpravy.

Výkresy



Přehled zboží

Koncová podložka nerezová ocel

Objednací číslo	Ocelový klíč	Povrch základního tělesa	D2	D3	D4	H	H1	pro šrouby
K1823.0321	1.4404	strojně leštěno	5,1	3,2	8	1	2	M3
K1823.0421	1.4404	strojně leštěno	8,1	4,2	12,5	1	2	M4
K1823.0521	1.4404	strojně leštěno	10,1	5,2	15	1	2	M5
K1823.0621	1.4404	strojně leštěno	12,1	6,2	17	1	2	M6
K1823.0322	1.4404	matně otryskáno	5,1	3,2	8	1	2	M3
K1823.0422	1.4404	matně otryskáno	8,1	4,2	12,5	1	2	M4
K1823.0522	1.4404	matně otryskáno	10,1	5,2	15	1	2	M5
K1823.0622	1.4404	matně otryskáno	12,1	6,2	17	1	2	M6
K1823.0310	1.4305	bez povrchové úpravy	5,1	3,2	8	1	2	M3
K1823.0410	1.4305	bez povrchové úpravy	8,1	4,2	12,5	1	2	M4
K1823.0510	1.4305	bez povrchové úpravy	10,1	5,2	15	1	2	M5
K1823.0610	1.4305	bez povrchové úpravy	12,1	6,2	17	1	2	M6