

Otočné upínače, pneumatické, k zašroubování, s přírubou

Popis zboží/obrázky produktu



Popis

Materiál:

Základní těleso z hliníku.
Píst z oceli.

Provedení:

Základní těleso stříbrně eloxované.
Píst tvrdě chromovaný.

Upozornění:

Pneumatické otočné upínače k zašroubování s přírubou se používají u aplikací, u kterých stačí nízké upínací síly nebo když musí být upínací bod volný pro vložení a vyjmutí obrobku.

Na základě konstrukce je možná prostorově úsporná montáž. Pomocí šroubovacího závitu lze otočný upínač výškově seřadit tak, aby byl vhodný k zápusťné montáži v přípravku. Přípojky stlačeného vzduchu otočného upínače se nacházejí v přírubě.

Na základě funkce upínače s dvojnásobným účinkem se píst pomocí tlaku posouvá dolů a nahoru.

Celkový zdvih otočného upínače se skládá z otočného zdvihu a upínacího zdvihu. Na začátku upínání provede upínací rameno otočný zdvih v úhlu 90° dolů. Po tomto pohybu následuje lineární upínací zdvih dolů. Upnutí obrobku se smí provádět výhradně pomocí upínacího zdvihu.

Otočný upínač nesmí být omezen ve svém otočném pohybu. F1 = při max. přípustném provozním tlaku 6 bar.

Otočný upínač k zašroubování s přírubou lze upevnit shora nebo zdola pomocí matice do drážky podle DIN 70852. Další možností by bylo upevnění otočného upínače na přípravku shora pomocí čtyř šroubů s válcovou hlavou.

Otočný upínač musí být provozován pouze s naolejovaným vzduchem.

Upevňovací otvory v přírubě mají stejné rozměry jako otvory závitové příruby K1820.

Součástí dodávky je šroub a pružný kroužek k upevnění upínacích ramen, která jsou k dostání jako příslušenství.

Upínací rameno a matice do drážky nejsou součástí dodávky.

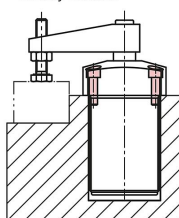
Příslušenství:

K1816 Upínací rameno pro otočný upínač.
Matice do drážky DIN 70852.

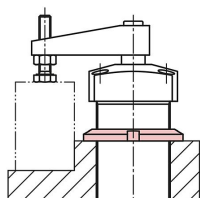
Odkaz na výkres:

- 1) Upínání
- 2) Uvolnění
- 3) Otočný zdvih
- 4) Upínací zdvih
- 5) Uvolněno
- 6) Upnuto
- 7) Otáčení doleva
- 8) Otáčení doprava

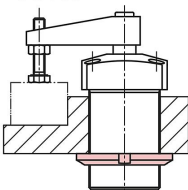
Příklady montáže:



Pomocí čtyř šroubů s válcovou hlavou shora.



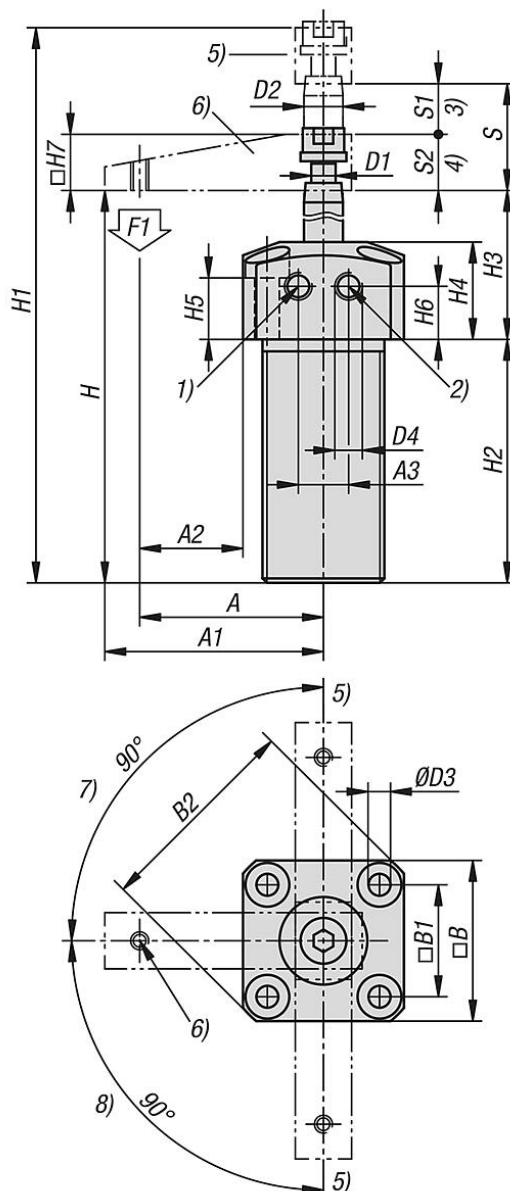
Pomocí matice do drážky shora.



Pomocí matice do drážky zdola.

Otočné upínače, pneumatické, k zašroubování, s přírubou

Výkresy



Přehled zboží

Otočné upínače, pneumatické, k zašroubování, s přírubou

Objednací číslo	Velikost	Provedení 2	Typ provedení	A	A1	A2	A3	B	B1	B2	D	D1	D2	D3	D4
K1818.112	12	k zašroubování s přírubou	výkyv vpravo	35	39	18,75	10	32,5	23	42,5	M25x1,5	M5	8	4,5	M5
K1818.116	16	k zašroubování s přírubou	výkyv vpravo	41	45	23	12	36	26,5	47	M30x1,5	M5	8	4,5	M5
K1818.120	20	k zašroubování s přírubou	výkyv vpravo	48	54	27,5	14	41	30,5	54	M35x1,5	M8	12	5,5	M5
K1818.125	25	k zašroubování s přírubou	výkyv vpravo	50	56	25	23	50	37	66	M40x1,5	M8	14	5,5	M5
K1818.132	32	k zašroubování s přírubou	výkyv vpravo	60	69	30	23	60	45	80	M50x1,5	M8	16	6,5	G1/8
K1818.140	40	k zašroubování s přírubou	výkyv vpravo	70	79	37,5	26	65	50	87	M55x1,5	M8	16	6,5	G1/8
K1818.150	50	k zašroubování s přírubou	výkyv vpravo	80	90	42,5	32	75	58	100	M65x1,5	M10	20	8,5	G1/8
K1818.163	63	k zašroubování s přírubou	výkyv vpravo	90	100	45,5	35	90	70	118	M80x1,5	M10	20	8,5	G1/8
K1818.212	12	k zašroubování s přírubou	výkyv vlevo	35	39	18,75	10	32,5	23	42,5	M25x1,5	M5	8	4,5	M5
K1818.216	16	k zašroubování s přírubou	výkyv vlevo	41	45	23	12	36	26,5	47	M30x1,5	M5	8	4,5	M5
K1818.220	20	k zašroubování s přírubou	výkyv vlevo	48	54	27,5	14	41	30,5	54	M35x1,5	M8	12	5,5	M5
K1818.225	25	k zašroubování s přírubou	výkyv vlevo	50	56	25	23	50	37	66	M40x1,5	M8	14	5,5	M5

Otočné upínače, pneumatické, k zašroubování, s přírubou

Přehled zboží

Objednací číslo	Velikost	Provedení 2	Typ provedení	A	A1	A2	A3	B	B1	B2	D	D1	D2	D3	D4
K1818.232	32	k zašroubování s přírubou	výkyv vlevo	60	69	30	23	60	45	80	M50X1,5	M8	16	6,5	G1/8
K1818.240	40	k zašroubování s přírubou	výkyv vlevo	70	79	37,5	26	65	50	87	M55X1,5	M8	16	6,5	G1/8
K1818.250	50	k zašroubování s přírubou	výkyv vlevo	80	90	42,5	32	75	58	100	M65X1,5	M10	20	8,5	G1/8
K1818.263	63	k zašroubování s přírubou	výkyv vlevo	90	100	45,5	35	90	70	118	M80X1,5	M10	20	8,5	G1/8

Objednací číslo	H	H1	H2	H3	H4	H5	H6	H7	Zdvih S	S1	S2	F1 N
K1818.112	75	104,6	52	25	18	11	7	12	17,6	9	8,6	40
K1818.116	75	104,5	52	25	18	11	7	12	17,5	9	8,5	90
K1818.120	90,5	133,5	65,1	25,4	20	10	10	16	27	12	15	120
K1818.125	92	134	62	30	25	15	11,5	16	26	13	13	210
K1818.132	103	150	73	30	25	13	10,5	19	28	14	14	370
K1818.140	103	152	73	30	25	13	10,5	19	30	14	16	650
K1818.150	110	167	80	30	25	11	10,5	25	32	16	16	1020
K1818.163	110	165	80	30	25	11	10,5	25	30	16	14	1720
K1818.212	75	104,6	52	25	18	11	7	12	17,6	9	8,6	40
K1818.216	75	104,5	52	25	18	11	7	12	17,5	9	8,5	90
K1818.220	90,5	133,5	65,1	25,4	20	10	10	16	27	12	15	120
K1818.225	92	134	62	30	25	15	11,5	16	26	13	13	210
K1818.232	103	150	73	30	25	13	10,5	19	28	14	14	370
K1818.240	103	152	73	30	25	13	10,5	19	30	14	16	650
K1818.250	110	167	80	30	25	11	10,5	25	32	16	16	1020
K1818.263	110	165	80	30	25	11	10,5	25	30	16	14	1720