

Kuličkové rolny s plastovým pouzdrům

Popis zboží/obrázky produktu



Popis

Materiál:

Pouzdro a kryt z POM.

Nosné kuličky z nerezové oceli.

Zátěžová kulička z nerezové oceli nebo z plastu.

Provedení:

Nerezová ocel, kalená.

Upozornění:

Kuličkové rolny jsou vyrobeny z certifikovaného modrého plastu, který je vhodný pro použití v potravinářském průmyslu. Kuličkové rolny jsou vybaveny uzavřeným krytem bez mezer, který zabraňuje vzniku špinavé hrany.

Otvory pro nečistoty na spodní straně pouzdra umožňují obzvláště snadné čištění kuličkových rolén.

Přepavní rychlost do 1,5 m/s.

Vyhovující předpisům pro potraviny: Food Grade, nařízení EU 1935/2004, nařízení EU 10/2011.

Teplotní rozsah:

-30°C až +50°C (do +30°C u plastové zátěžové kuličky)

Odkaz na výkres:

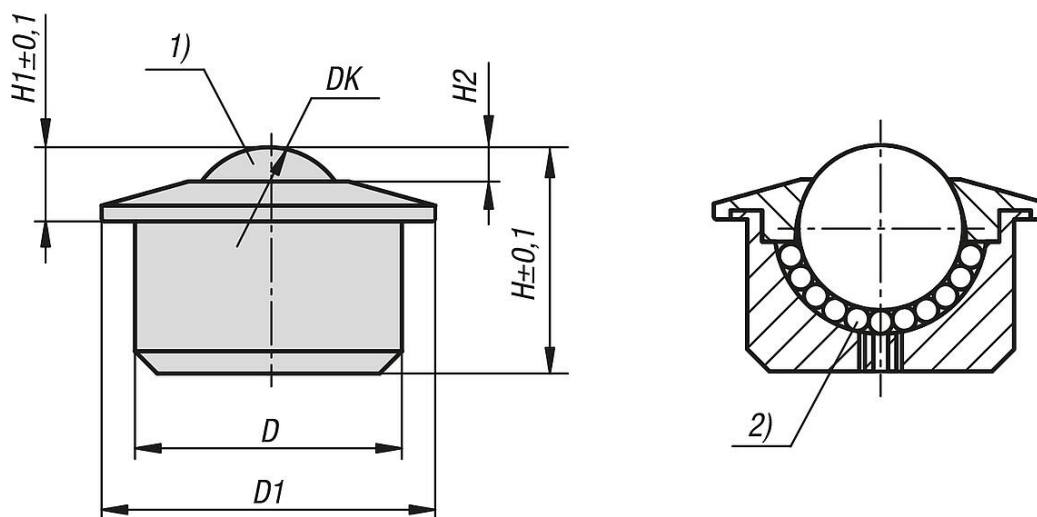
1) Zátěžové kuličky

2) Nosné kuličky

Provedení A: víko a pouzdro z POM, nosné kuličky z nerezové oceli, zátěžová kulička z POM

Provedení B: víko a pouzdro z POM, nosné kuličky z nerezové oceli, zátěžová kulička z nerezové oceli

Výkresy



Kuličkové rolny s plastovým pouzdrem

Přehled zboží

Kuličkové rolny s plastovým pouzdrem

Objednací číslo	Provedení	Typ provedení	D	D1	DK	H	H1	H2	Nosnost C (N)	Druh upevnění
K1827.150	A	kulička z POM	24	31	15,875	20,5	9,5	4,5	200	zalisovat
K1827.220	A	kulička z POM	36	45	22,225	30,5	10	4,5	250	zalisovat
K1827.300	A	kulička z POM	45	55	30	37	14	5,5	350	zalisovat
K1827.440	A	kulička z POM	62	75	44,5	53,5	19	9	500	zalisovat
K1827.151	B	kulička z nerezové oceli	24	31	15,875	20,5	9,5	4,5	200	zalisovat
K1827.221	B	kulička z nerezové oceli	36	45	22,225	30,5	10	4,5	250	zalisovat
K1827.301	B	kulička z nerezové oceli	45	55	30	37	14	5,5	350	zalisovat
K1827.441	B	kulička z nerezové oceli	62	75	44,5	53,5	19	9	500	zalisovat