

Polohovací válec s klínovým upínacím systémem

Popis zboží/obrázky produktu



Popis

Materiál:

Zušlechtěná ocel.

Provedení:

Brynýrováno.

Upozornění:

Pomocí polohovacího válce lze obrobek snadno upevnit a vystředit v otvoru. Zvýšené upínací síly lze dosáhnout díky integrovanému axiálnímu jehlovému ložisku, které vytváří nízké povrchové tření na tuhých styčných plochách. Ložisko zaručuje svou vysokou nosností dlouhou životnost. Upínací válec s efektem přitažení.

Montáž:

Zasaňte polohovací válec přes upevňovaný obrobek do montážního otvoru. Šroub nejprve utáhněte ručně pomocí rýhovaného šroubu a poté vhodným klíčem. Rýhovaný díl může být také zapuštěn do příslušného otvoru.

Přednosti:

Snadno nastavitelný upínací rozsah
Nezávisle na průměru otvoru a povrchové úpravě (do H12)
Efekt přitažení
Značné zvýšení upínací síly při stejném utahovacím momentu, ve srovnání s provedením s kuličkami
Vysoce kvalitní axiální jehlové ložisko s vysokou nosností a dlouhou životností

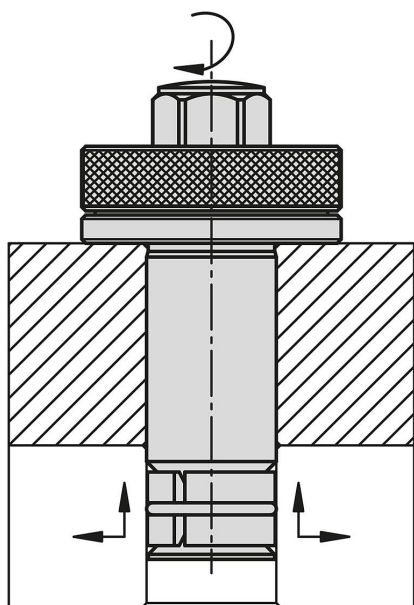
Použití:

Ideální pro upevnění standardních prvků různých tlouštěk. Upínací válec lze použít i pro rychlovýměnné systémy.

Odkaz na výkres:

Rozměr H se vztahuje na rozsah upínání.

1) O-kroužek.

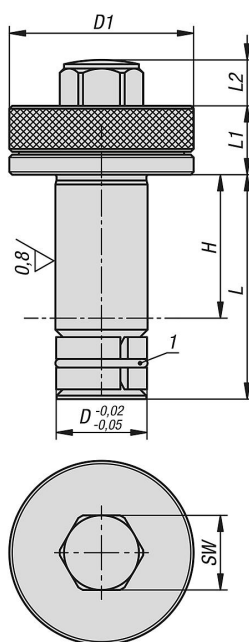


Polohovací válec s klínovým upínacím systémem

Popis zboží/obrázky produktu



Výkresy



Přehled zboží

Polohovací válec s klínovým upínacím systémem

Objednací číslo	D	D1	H Upínací rozsah	L	L1	L2	SW	Přidrzná síla F kN	Moment utažení Nm	Objednací číslo Opravní sada
K1802.1010	10	20	0-10	20	8	5	8	5,4	4,4	K1802.91010
K1802.1215	12	26	0-15	27	10	6	10	8,8	10,5	K1802.91215
K1802.1625	16	32	0-25	39	12	8	13	16,8	22	K1802.91625
K1802.2030	20	38	0-30	49,5	15	9	17	22,6	31	K1802.92030

