

Aretační čepy ovládané páčkou nerezové bez nákrůžku, hladké

Popis zboží/obrázky produktu



Popis

Popis výrobku:

Aretační čepy ovládané páčkou se užívají tam, kde je třeba zabránit změně aretační polohy působením příčných sil. Otočením závory o 180° dojde k zatažení aretačního kolíku, čímž lze změnit aretační polohu. Zaskakovací vrub způsobí, že závora v této poloze drží a aretační kolík tak zůstane zatažený.

Materiál:

Závora 1.4308.

Závitové pouzdro a aretační kolík 1.4305.

Tlačná pružina 1.4310.

Krytka závory termoplast PA.

Provedení:

Závitové pouzdro a závora bez povrchové úpravy.

Aretační kolík broušený a bez povrchové úpravy.

Tlačná pružina bez povrchové úpravy.

Krytka závory v různých barvách:

- tmavošedá RAL 7021
- oranžová RAL 2004
- sytě žlutá RAL 1021
- bezpečnostní červená RAL 3020
- signální zelená RAL 6032
- bezpečnostní modrá RAL 5017
- světle šedá RAL 7035

Přednosti:

Otočením závory o 180° dojde k zatažení aretačního kolíku.

Volitelně s barevnými krytkami závory z plastu

Montáž pomocí vnějšího závitů.

Na vyžádání:

Nadstandardní provedení.

Příslušenství:

Přidržené prvky K0638.

Polohovací pouzdra K1290, K1839, K1840.

Odkaz na výkres:

Provedení A: bez krytky páčky, bez protimatice

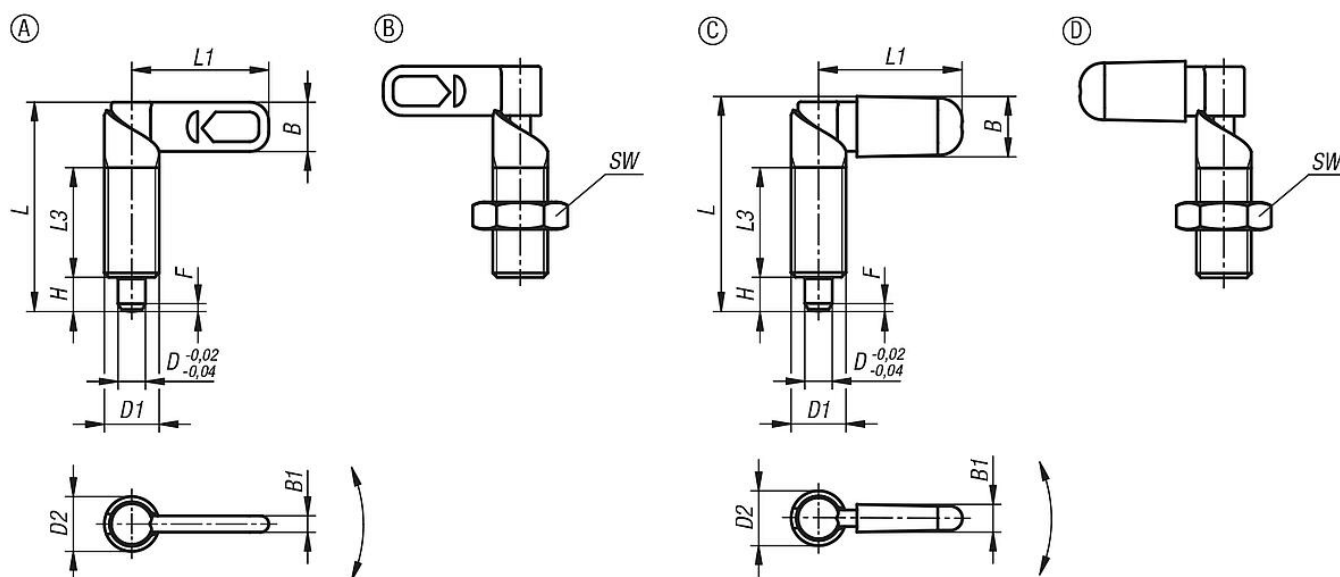
Provedení B: bez krytky páčky, s protimaticí

Provedení C: s krytkou páčky, bez protimatice

Provedení D: s krytkou páčky, s protimaticí

Aretační čepy ovládané páčkou nerezové bez nákrůžku, hladké

Výkresy



Přehled zboží

Aretační čepy ovládané páčkou nerezové, bez nákrůžku, hladké

Objednáací číslo	Provedení	Barva komponenty	D	D1	D2	L	L1	L3	B	B1	H	SW	F x 30°	Síla pružiny začátek F1 cca N	Síla pružiny konec F2 cca N
K1673.1040410	A	-	4	M10	10	38,5	25	20	9	3	6	-	1	8	14
K1673.10404101	A	-	4	M10x1	10	38,5	25	20	9	3	6	-	1	8	14
K1673.1040510	A	-	5	M10	10	38,5	25	20	9	3	6	-	1,3	8	14
K1673.10405101	A	-	5	M10x1	10	38,5	25	20	9	3	6	-	1,3	8	14
K1673.1040610	A	-	6	M10	10	38,5	25	20	9	3	6	-	1,8	8	14
K1673.10406101	A	-	6	M10x1	10	38,5	25	20	9	3	6	-	1,8	8	14
K1673.1040512	A	-	5	M12	12	47,4	30	25	10,8	3,6	8	-	1,3	8	15
K1673.10405121	A	-	5	M12x1,5	12	47,4	30	25	10,8	3,6	8	-	1,3	8	15
K1673.1040612	A	-	6	M12	12	47,4	30	25	10,8	3,6	8	-	1,8	8	15
K1673.10406121	A	-	6	M12x1,5	12	47,4	30	25	10,8	3,6	8	-	1,8	8	15
K1673.1040812	A	-	8	M12	12	47,4	30	25	10,8	3,6	8	-	2,3	8	15
K1673.10408121	A	-	8	M12x1,5	12	47,4	30	25	10,8	3,6	8	-	2,3	8	15
K1673.1040616	A	-	6	M16	16	61,2	40	32	14,4	4,8	10	-	1,8	15	35
K1673.10406161	A	-	6	M16x1,5	16	61,2	40	32	14,4	4,8	10	-	1,8	15	35
K1673.1040816	A	-	8	M16	16	61,2	40	32	14,4	4,8	10	-	2,3	15	35
K1673.10408161	A	-	8	M16x1,5	16	61,2	40	32	14,4	4,8	10	-	2,3	15	35
K1673.1041016	A	-	10	M16	16	61,2	40	32	14,4	4,8	10	-	2,8	15	35
K1673.10410161	A	-	10	M16x1,5	16	61,2	40	32	14,4	4,8	10	-	2,8	15	35
K1673.1040820	A	-	8	M20	20	71	50	35	18	6	12	-	2,3	20	60
K1673.10408201	A	-	8	M20x1,5	20	71	50	35	18	6	12	-	2,3	20	60
K1673.1041020	A	-	10	M20	20	71	50	35	18	6	12	-	2,8	20	60
K1673.10410201	A	-	10	M20x1,5	20	71	50	35	18	6	12	-	2,8	20	60
K1673.1041220	A	-	12	M20	20	71	50	35	18	6	12	-	3	20	60
K1673.10412201	A	-	12	M20x1,5	20	71	50	35	18	6	12	-	3	20	60
K1673.1050410	B	-	4	M10	10	38,5	25	20	9	3	6	17	1	8	14
K1673.10504101	B	-	4	M10x1	10	38,5	25	20	9	3	6	17	1	8	14
K1673.1050510	B	-	5	M10	10	38,5	25	20	9	3	6	17	1,3	8	14
K1673.10505101	B	-	5	M10x1	10	38,5	25	20	9	3	6	17	1,3	8	14
K1673.1050610	B	-	6	M10	10	38,5	25	20	9	3	6	17	1,8	8	14
K1673.10506101	B	-	6	M10x1	10	38,5	25	20	9	3	6	17	1,8	8	14
K1673.1050512	B	-	5	M12	12	47,4	30	25	10,8	3,6	8	19	1,3	8	15
K1673.10505121	B	-	5	M12x1,5	12	47,4	30	25	10,8	3,6	8	19	1,3	8	15
K1673.1050612	B	-	6	M12	12	47,4	30	25	10,8	3,6	8	19	1,8	8	15
K1673.10506121	B	-	6	M12x1,5	12	47,4	30	25	10,8	3,6	8	19	1,8	8	15

Aretační čepy ovládané páčkou nerezové bez nákrůžku, hladké

Přehled zboží

Objednací číslo	Provedení	Barva komponenty	D	D1	D2	L	L1	L3	B	B1	H	SW	F x 30°	Síla pružiny začátek F1 cca N	Síla pružiny konec F2 cca N
K1673.1050812	B	-	8	M12	12	47,4	30	25	10,8	3,6	8	19	2,3	8	15
K1673.10508121	B	-	8	M12x1,5	12	47,4	30	25	10,8	3,6	8	19	2,3	8	15
K1673.1050616	B	-	6	M16	16	61,2	40	32	14,4	4,8	10	24	1,8	15	35
K1673.10506161	B	-	6	M16x1,5	16	61,2	40	32	14,4	4,8	10	24	1,8	15	35
K1673.1050816	B	-	8	M16	16	61,2	40	32	14,4	4,8	10	24	2,3	15	35
K1673.10508161	B	-	8	M16x1,5	16	61,2	40	32	14,4	4,8	10	24	2,3	15	35
K1673.1051016	B	-	10	M16	16	61,2	40	32	14,4	4,8	10	24	2,8	15	35
K1673.10510161	B	-	10	M16x1,5	16	61,2	40	32	14,4	4,8	10	24	2,8	15	35
K1673.1050820	B	-	8	M20	20	71	50	35	18	6	12	30	2,3	20	60
K1673.10508201	B	-	8	M20x1,5	20	71	50	35	18	6	12	30	2,3	20	60
K1673.1051020	B	-	10	M20	20	71	50	35	18	6	12	30	2,8	20	60
K1673.10510201	B	-	10	M20x1,5	20	71	50	35	18	6	12	30	2,8	20	60
K1673.1051220	B	-	12	M20	20	71	50	35	18	6	12	30	3	20	60
K1673.10512201	B	-	12	M20x1,5	20	71	50	35	18	6	12	30	3	20	60
K1673.1060410	C	tmavošedá RAL 7021	4	M10	10	39,5	26,3	20	10,9	4,9	6	-	1	8	14
K1673.10604101	C	tmavošedá RAL 7021	4	M10x1	10	39,5	26,3	20	10,9	4,9	6	-	1	8	14
K1673.1060510	C	tmavošedá RAL 7021	5	M10	10	39,5	26,3	20	10,9	4,9	6	-	1,3	8	14
K1673.10605101	C	tmavošedá RAL 7021	5	M10x1	10	39,5	26,3	20	10,9	4,9	6	-	1,3	8	14
K1673.1060610	C	tmavošedá RAL 7021	6	M10	10	39,5	26,3	20	10,9	4,9	6	-	1,8	8	14
K1673.10606101	C	tmavošedá RAL 7021	6	M10x1	10	39,5	26,3	20	10,9	4,9	6	-	1,8	8	14
K1673.1060512	C	tmavošedá RAL 7021	5	M12	12	48,4	31,1	25	12,9	5,7	8	-	1,3	8	15
K1673.10605121	C	tmavošedá RAL 7021	5	M12x1,5	12	48,4	31,1	25	12,9	5,7	8	-	1,3	8	15
K1673.1060612	C	tmavošedá RAL 7021	6	M12	12	48,4	31,1	25	12,9	5,7	8	-	1,8	8	15
K1673.10606121	C	tmavošedá RAL 7021	6	M12x1,5	12	48,4	31,1	25	12,9	5,7	8	-	1,8	8	15
K1673.1060812	C	tmavošedá RAL 7021	8	M12	12	48,4	31,1	25	12,9	5,7	8	-	2,3	8	15
K1673.10608121	C	tmavošedá RAL 7021	8	M12x1,5	12	48,4	31,1	25	12,9	5,7	8	-	2,3	8	15
K1673.1060616	C	tmavošedá RAL 7021	6	M16	16	62,3	41,5	32	16,6	7	10	-	1,8	15	35
K1673.10606161	C	tmavošedá RAL 7021	6	M16x1,5	16	62,3	41,5	32	16,6	7	10	-	1,8	15	35
K1673.1060816	C	tmavošedá RAL 7021	8	M16	16	62,3	41,5	32	16,6	7	10	-	2,3	15	35
K1673.10608161	C	tmavošedá RAL 7021	8	M16x1,5	16	62,3	41,5	32	16,6	7	10	-	2,3	15	35
K1673.1061016	C	tmavošedá RAL 7021	10	M16	16	62,3	41,5	32	16,6	7	10	-	2,8	15	35
K1673.10610161	C	tmavošedá RAL 7021	10	M16x1,5	16	62,3	41,5	32	16,6	7	10	-	2,8	15	35
K1673.1060820	C	tmavošedá RAL 7021	8	M20	20	72,3	51,3	35	20,5	8,5	12	-	2,3	20	60
K1673.10608201	C	tmavošedá RAL 7021	8	M20x1,5	20	72,3	51,3	35	20,5	8,5	12	-	2,3	20	60
K1673.1061020	C	tmavošedá RAL 7021	10	M20	20	72,3	51,3	35	20,5	8,5	12	-	2,8	20	60
K1673.10610201	C	tmavošedá RAL 7021	10	M20x1,5	20	72,3	51,3	35	20,5	8,5	12	-	2,8	20	60
K1673.1061220	C	tmavošedá RAL 7021	12	M20	20	72,3	51,3	35	20,5	8,5	12	-	3	20	60
K1673.10612201	C	tmavošedá RAL 7021	12	M20x1,5	20	72,3	51,3	35	20,5	8,5	12	-	3	20	60
K1673.10604102	C	čistě oranžová RAL 2004	4	M10	10	39,5	26,3	20	10,9	4,9	6	-	1	8	14
K1673.106041012	C	čistě oranžová RAL 2004	4	M10x1	10	39,5	26,3	20	10,9	4,9	6	-	1	8	14
K1673.10605102	C	čistě oranžová RAL 2004	5	M10	10	39,5	26,3	20	10,9	4,9	6	-	1,3	8	14
K1673.106051012	C	čistě oranžová RAL 2004	5	M10x1	10	39,5	26,3	20	10,9	4,9	6	-	1,3	8	14
K1673.10606102	C	čistě oranžová RAL 2004	6	M10	10	39,5	26,3	20	10,9	4,9	6	-	1,8	8	14
K1673.106061012	C	čistě oranžová RAL 2004	6	M10x1	10	39,5	26,3	20	10,9	4,9	6	-	1,8	8	14
K1673.10605122	C	čistě oranžová RAL 2004	5	M12	12	48,4	31,1	25	12,9	5,7	8	-	1,3	8	15
K1673.106051212	C	čistě oranžová RAL 2004	5	M12x1,5	12	48,4	31,1	25	12,9	5,7	8	-	1,3	8	15
K1673.10606122	C	čistě oranžová RAL 2004	6	M12	12	48,4	31,1	25	12,9	5,7	8	-	1,8	8	15
K1673.106061212	C	čistě oranžová RAL 2004	6	M12x1,5	12	48,4	31,1	25	12,9	5,7	8	-	1,8	8	15
K1673.10608122	C	čistě oranžová RAL 2004	8	M12	12	48,4	31,1	25	12,9	5,7	8	-	2,3	8	15
K1673.106081212	C	čistě oranžová RAL 2004	8	M12x1,5	12	48,4	31,1	25	12,9	5,7	8	-	2,3	8	15
K1673.10606162	C	čistě oranžová RAL 2004	6	M16	16	62,3	41,5	32	16,6	7	10	-	1,8	15	35
K1673.106061612	C	čistě oranžová RAL 2004	6	M16x1,5	16	62,3	41,5	32	16,6	7	10	-	1,8	15	35
K1673.10608162	C	čistě oranžová RAL 2004	8	M16	16	62,3	41,5	32	16,6	7	10	-	2,3	15	35
K1673.106081612	C	čistě oranžová RAL 2004	8	M16x1,5	16	62,3	41,5	32	16,6	7	10	-	2,3	15	35
K1673.10610162	C	čistě oranžová RAL 2004	10	M16	16	62,3	41,5	32	16,6	7	10	-	2,8	15	35
K1673.106101612	C	čistě oranžová RAL 2004	10	M16x1,5	16	62,3	41,5	32	16,6	7	10	-	2,8	15	35
K1673.10608202	C	čistě oranžová RAL 2004	8	M20	20	72,3	51,3	35	20,5	8,5	12	-	2,3	20	60
K1673.106082012	C	čistě oranžová RAL 2004	8	M20x1,5	20	72,3	51,3	35	20,5	8,5	12	-	2,3	20	60
K1673.10610202	C	čistě oranžová RAL 2004	10	M20	20	72,3	51,3	35	20,5	8,5	12	-	2,8	20	60
K1673.106102012	C	čistě oranžová RAL 2004	10	M20x1,5	20	72,3	51,3	35	20,5	8,5	12	-	2,8	20	60
K1673.10612202	C	čistě oranžová RAL 2004	12	M20	20	72,3	51,3	35	20,5	8,5	12	-	3	20	60

Aretační čepy ovládané páčkou nerezové bez nákrůžku, hladké

Přehled zboží

Objednací číslo	Provedení	Barva komponenty	D	D1	D2	L	L1	L3	B	B1	H	SW	F x 30°	Síla pružiny začátek F1 cca N	Síla pružiny konec F2 cca N
K1673.106122012	C	čistě oranžová RAL 2004	12	M20x1,5	20	72,3	51,3	35	20,5	8,5	12	-	3	20	60
K1673.106041016	C	řepkově žlutá RAL 1021	4	M10	10	39,5	26,3	20	10,9	4,9	6	-	1	8	14
K1673.1060410116	C	řepkově žlutá RAL 1021	4	M10x1	10	39,5	26,3	20	10,9	4,9	6	-	1	8	14
K1673.106051016	C	řepkově žlutá RAL 1021	5	M10	10	39,5	26,3	20	10,9	4,9	6	-	1,3	8	14
K1673.1060510116	C	řepkově žlutá RAL 1021	5	M10x1	10	39,5	26,3	20	10,9	4,9	6	-	1,3	8	14
K1673.106061016	C	řepkově žlutá RAL 1021	6	M10	10	39,5	26,3	20	10,9	4,9	6	-	1,8	8	14
K1673.1060610116	C	řepkově žlutá RAL 1021	6	M10x1	10	39,5	26,3	20	10,9	4,9	6	-	1,8	8	14
K1673.106051216	C	řepkově žlutá RAL 1021	5	M12	12	48,4	31,1	25	12,9	5,7	8	-	1,3	8	15
K1673.1060512116	C	řepkově žlutá RAL 1021	5	M12x1,5	12	48,4	31,1	25	12,9	5,7	8	-	1,3	8	15
K1673.106061216	C	řepkově žlutá RAL 1021	6	M12	12	48,4	31,1	25	12,9	5,7	8	-	1,8	8	15
K1673.1060612116	C	řepkově žlutá RAL 1021	6	M12x1,5	12	48,4	31,1	25	12,9	5,7	8	-	1,8	8	15
K1673.106081216	C	řepkově žlutá RAL 1021	8	M12	12	48,4	31,1	25	12,9	5,7	8	-	2,3	8	15
K1673.1060812116	C	řepkově žlutá RAL 1021	8	M12x1,5	12	48,4	31,1	25	12,9	5,7	8	-	2,3	8	15
K1673.106061616	C	řepkově žlutá RAL 1021	6	M16	16	62,3	41,5	32	16,6	7	10	-	1,8	15	35
K1673.1060616116	C	řepkově žlutá RAL 1021	6	M16x1,5	16	62,3	41,5	32	16,6	7	10	-	1,8	15	35
K1673.106081616	C	řepkově žlutá RAL 1021	8	M16	16	62,3	41,5	32	16,6	7	10	-	2,3	15	35
K1673.1060816116	C	řepkově žlutá RAL 1021	8	M16x1,5	16	62,3	41,5	32	16,6	7	10	-	2,3	15	35
K1673.106101616	C	řepkově žlutá RAL 1021	10	M16	16	62,3	41,5	32	16,6	7	10	-	2,8	15	35
K1673.1061016116	C	řepkově žlutá RAL 1021	10	M16x1,5	16	62,3	41,5	32	16,6	7	10	-	2,8	15	35
K1673.106082016	C	řepkově žlutá RAL 1021	8	M20	20	72,3	51,3	35	20,5	8,5	12	-	2,3	20	60
K1673.1060820116	C	řepkově žlutá RAL 1021	8	M20x1,5	20	72,3	51,3	35	20,5	8,5	12	-	2,3	20	60
K1673.106102016	C	řepkově žlutá RAL 1021	10	M20	20	72,3	51,3	35	20,5	8,5	12	-	2,8	20	60
K1673.1061020116	C	řepkově žlutá RAL 1021	10	M20x1,5	20	72,3	51,3	35	20,5	8,5	12	-	2,8	20	60
K1673.106122016	C	řepkově žlutá RAL 1021	12	M20	20	72,3	51,3	35	20,5	8,5	12	-	3	20	60
K1673.1061220116	C	řepkově žlutá RAL 1021	12	M20x1,5	20	72,3	51,3	35	20,5	8,5	12	-	3	20	60
K1673.106041084	C	bezpečnostní červená RAL 3020	4	M10	10	39,5	26,3	20	10,9	4,9	6	-	1	8	14
K1673.1060410184	C	bezpečnostní červená RAL 3020	4	M10x1	10	39,5	26,3	20	10,9	4,9	6	-	1	8	14
K1673.106051084	C	bezpečnostní červená RAL 3020	5	M10	10	39,5	26,3	20	10,9	4,9	6	-	1,3	8	14
K1673.1060510184	C	bezpečnostní červená RAL 3020	5	M10x1	10	39,5	26,3	20	10,9	4,9	6	-	1,3	8	14
K1673.106061084	C	bezpečnostní červená RAL 3020	6	M10	10	39,5	26,3	20	10,9	4,9	6	-	1,8	8	14
K1673.1060610184	C	bezpečnostní červená RAL 3020	6	M10x1	10	39,5	26,3	20	10,9	4,9	6	-	1,8	8	14
K1673.106051284	C	bezpečnostní červená RAL 3020	5	M12	12	48,4	31,1	25	12,9	5,7	8	-	1,3	8	15
K1673.1060512184	C	bezpečnostní červená RAL 3020	5	M12x1,5	12	48,4	31,1	25	12,9	5,7	8	-	1,3	8	15
K1673.106061284	C	bezpečnostní červená RAL 3020	6	M12	12	48,4	31,1	25	12,9	5,7	8	-	1,8	8	15
K1673.1060612184	C	bezpečnostní červená RAL 3020	6	M12x1,5	12	48,4	31,1	25	12,9	5,7	8	-	1,8	8	15
K1673.106081284	C	bezpečnostní červená RAL 3020	8	M12	12	48,4	31,1	25	12,9	5,7	8	-	2,3	8	15
K1673.1060812184	C	bezpečnostní červená RAL 3020	8	M12x1,5	12	48,4	31,1	25	12,9	5,7	8	-	2,3	8	15
K1673.106061684	C	bezpečnostní červená RAL 3020	6	M16	16	62,3	41,5	32	16,6	7	10	-	1,8	15	35
K1673.1060616184	C	bezpečnostní červená RAL 3020	6	M16x1,5	16	62,3	41,5	32	16,6	7	10	-	1,8	15	35
K1673.106081684	C	bezpečnostní červená RAL 3020	8	M16	16	62,3	41,5	32	16,6	7	10	-	2,3	15	35
K1673.1060816184	C	bezpečnostní červená RAL 3020	8	M16x1,5	16	62,3	41,5	32	16,6	7	10	-	2,3	15	35
K1673.106101684	C	bezpečnostní červená RAL 3020	10	M16	16	62,3	41,5	32	16,6	7	10	-	2,8	15	35
K1673.1061016184	C	bezpečnostní červená RAL 3020	10	M16x1,5	16	62,3	41,5	32	16,6	7	10	-	2,8	15	35
K1673.106082084	C	bezpečnostní červená RAL 3020	8	M20	20	72,3	51,3	35	20,5	8,5	12	-	2,3	20	60
K1673.1060820184	C	bezpečnostní červená RAL 3020	8	M20x1,5	20	72,3	51,3	35	20,5	8,5	12	-	2,3	20	60
K1673.106102084	C	bezpečnostní červená RAL 3020	10	M20	20	72,3	51,3	35	20,5	8,5	12	-	2,8	20	60
K1673.1061020184	C	bezpečnostní červená RAL 3020	10	M20x1,5	20	72,3	51,3	35	20,5	8,5	12	-	2,8	20	60
K1673.106122084	C	bezpečnostní červená RAL 3020	12	M20	20	72,3	51,3	35	20,5	8,5	12	-	3	20	60
K1673.1061220184	C	bezpečnostní červená RAL 3020	12	M20x1,5	20	72,3	51,3	35	20,5	8,5	12	-	3	20	60
K1673.106041086	C	signální zelená RAL 6032	4	M10	10	39,5	26,3	20	10,9	4,9	6	-	1	8	14
K1673.1060410186	C	signální zelená RAL 6032	4	M10x1	10	39,5	26,3	20	10,9	4,9	6	-	1	8	14
K1673.106051086	C	signální zelená RAL 6032	5	M10	10	39,5	26,3	20	10,9	4,9	6	-	1,3	8	14
K1673.1060510186	C	signální zelená RAL 6032	5	M10x1	10	39,5	26,3	20	10,9	4,9	6	-	1,3	8	14
K1673.106061086	C	signální zelená RAL 6032	6	M10	10	39,5	26,3	20	10,9	4,9	6	-	1,8	8	14
K1673.1060610186	C	signální zelená RAL 6032	6	M10x1	10	39,5	26,3	20	10,9	4,9	6	-	1,8	8	14
K1673.106051286	C	signální zelená RAL 6032	5	M12	12	48,4	31,1	25	12,9	5,7	8	-	1,3	8	15
K1673.1060512186	C	signální zelená RAL 6032	5	M12x1,5	12	48,4	31,1	25	12,9	5,7	8	-	1,3	8	15
K1673.106061286	C	signální zelená RAL 6032	6	M12	12	48,4	31,1	25	12,9	5,7	8	-	1,8	8	15
K1673.1060612186	C	signální zelená RAL 6032	6	M12x1,5	12	48,4	31,1	25	12,9	5,7	8	-	1,8	8	15
K1673.106081286	C	signální zelená RAL 6032	8	M12	12	48,4	31,1	25	12,9	5,7	8	-	2,3	8	15
K1673.1060812186	C	signální zelená RAL 6032	8	M12x1,5	12	48,4	31,1	25	12,9	5,7	8	-	2,3	8	15

Aretační čepy ovládané páčkou nerezové bez nákrůžku, hladké

Přehled zboží

Objednáací číslo	Provedení	Barva komponenty	D	D1	D2	L	L1	L3	B	B1	H	SW	F x 30°	Síla pružiny začátek F1 cca N	Síla pružiny konec F2 cca N
K1673.106061686	C	signální zelená RAL 6032	6	M16	16	62,3	41,5	32	16,6	7	10	-	1,8	15	35
K1673.1060616186	C	signální zelená RAL 6032	6	M16x1,5	16	62,3	41,5	32	16,6	7	10	-	1,8	15	35
K1673.106081686	C	signální zelená RAL 6032	8	M16	16	62,3	41,5	32	16,6	7	10	-	2,3	15	35
K1673.1060816186	C	signální zelená RAL 6032	8	M16x1,5	16	62,3	41,5	32	16,6	7	10	-	2,3	15	35
K1673.106101686	C	signální zelená RAL 6032	10	M16	16	62,3	41,5	32	16,6	7	10	-	2,8	15	35
K1673.1061016186	C	signální zelená RAL 6032	10	M16x1,5	16	62,3	41,5	32	16,6	7	10	-	2,8	15	35
K1673.106082086	C	signální zelená RAL 6032	8	M20	20	72,3	51,3	35	20,5	8,5	12	-	2,3	20	60
K1673.1060820186	C	signální zelená RAL 6032	8	M20x1,5	20	72,3	51,3	35	20,5	8,5	12	-	2,3	20	60
K1673.106102086	C	signální zelená RAL 6032	10	M20	20	72,3	51,3	35	20,5	8,5	12	-	2,8	20	60
K1673.1061020186	C	signální zelená RAL 6032	10	M20x1,5	20	72,3	51,3	35	20,5	8,5	12	-	2,8	20	60
K1673.106122086	C	signální zelená RAL 6032	12	M20	20	72,3	51,3	35	20,5	8,5	12	-	3	20	60
K1673.1061220186	C	signální zelená RAL 6032	12	M20x1,5	20	72,3	51,3	35	20,5	8,5	12	-	3	20	60
K1673.106041087	C	bezpečnostní modrá RAL 5017	4	M10	10	39,5	26,3	20	10,9	4,9	6	-	1	8	14
K1673.1060410187	C	bezpečnostní modrá RAL 5017	4	M10x1	10	39,5	26,3	20	10,9	4,9	6	-	1	8	14
K1673.106051087	C	bezpečnostní modrá RAL 5017	5	M10	10	39,5	26,3	20	10,9	4,9	6	-	1,3	8	14
K1673.1060510187	C	bezpečnostní modrá RAL 5017	5	M10x1	10	39,5	26,3	20	10,9	4,9	6	-	1,3	8	14
K1673.106061087	C	bezpečnostní modrá RAL 5017	6	M10	10	39,5	26,3	20	10,9	4,9	6	-	1,8	8	14
K1673.1060610187	C	bezpečnostní modrá RAL 5017	6	M10x1	10	39,5	26,3	20	10,9	4,9	6	-	1,8	8	14
K1673.106051287	C	bezpečnostní modrá RAL 5017	5	M12	12	48,4	31,1	25	12,9	5,7	8	-	1,3	8	15
K1673.1060512187	C	bezpečnostní modrá RAL 5017	5	M12x1,5	12	48,4	31,1	25	12,9	5,7	8	-	1,3	8	15
K1673.106061287	C	bezpečnostní modrá RAL 5017	6	M12	12	48,4	31,1	25	12,9	5,7	8	-	1,8	8	15
K1673.1060612187	C	bezpečnostní modrá RAL 5017	6	M12x1,5	12	48,4	31,1	25	12,9	5,7	8	-	1,8	8	15
K1673.106081287	C	bezpečnostní modrá RAL 5017	8	M12	12	48,4	31,1	25	12,9	5,7	8	-	2,3	8	15
K1673.1060812187	C	bezpečnostní modrá RAL 5017	8	M12x1,5	12	48,4	31,1	25	12,9	5,7	8	-	2,3	8	15
K1673.106061687	C	bezpečnostní modrá RAL 5017	6	M16	16	62,3	41,5	32	16,6	7	10	-	1,8	15	35
K1673.1060616187	C	bezpečnostní modrá RAL 5017	6	M16x1,5	16	62,3	41,5	32	16,6	7	10	-	1,8	15	35
K1673.106081687	C	bezpečnostní modrá RAL 5017	8	M16	16	62,3	41,5	32	16,6	7	10	-	2,3	15	35
K1673.1060816187	C	bezpečnostní modrá RAL 5017	8	M16x1,5	16	62,3	41,5	32	16,6	7	10	-	2,3	15	35
K1673.106101687	C	bezpečnostní modrá RAL 5017	10	M16	16	62,3	41,5	32	16,6	7	10	-	2,8	15	35
K1673.1061016187	C	bezpečnostní modrá RAL 5017	10	M16x1,5	16	62,3	41,5	32	16,6	7	10	-	2,8	15	35
K1673.106082087	C	bezpečnostní modrá RAL 5017	8	M20	20	72,3	51,3	35	20,5	8,5	12	-	2,3	20	60
K1673.1060820187	C	bezpečnostní modrá RAL 5017	8	M20x1,5	20	72,3	51,3	35	20,5	8,5	12	-	2,3	20	60
K1673.106102087	C	bezpečnostní modrá RAL 5017	10	M20	20	72,3	51,3	35	20,5	8,5	12	-	2,8	20	60
K1673.1061020187	C	bezpečnostní modrá RAL 5017	10	M20x1,5	20	72,3	51,3	35	20,5	8,5	12	-	2,8	20	60
K1673.106122087	C	bezpečnostní modrá RAL 5017	12	M20	20	72,3	51,3	35	20,5	8,5	12	-	3	20	60
K1673.1061220187	C	bezpečnostní modrá RAL 5017	12	M20x1,5	20	72,3	51,3	35	20,5	8,5	12	-	3	20	60
K1673.106041088	C	světle šedá RAL 7035	4	M10	10	39,5	26,3	20	10,9	4,9	6	-	1	8	14
K1673.1060410188	C	světle šedá RAL 7035	4	M10x1	10	39,5	26,3	20	10,9	4,9	6	-	1	8	14
K1673.106051088	C	světle šedá RAL 7035	5	M10	10	39,5	26,3	20	10,9	4,9	6	-	1,3	8	14
K1673.1060510188	C	světle šedá RAL 7035	5	M10x1	10	39,5	26,3	20	10,9	4,9	6	-	1,3	8	14
K1673.106061088	C	světle šedá RAL 7035	6	M10	10	39,5	26,3	20	10,9	4,9	6	-	1,8	8	14
K1673.1060610188	C	světle šedá RAL 7035	6	M10x1	10	39,5	26,3	20	10,9	4,9	6	-	1,8	8	14
K1673.106051288	C	světle šedá RAL 7035	5	M12	12	48,4	31,1	25	12,9	5,7	8	-	1,3	8	15
K1673.1060512188	C	světle šedá RAL 7035	5	M12x1,5	12	48,4	31,1	25	12,9	5,7	8	-	1,3	8	15
K1673.106061288	C	světle šedá RAL 7035	6	M12	12	48,4	31,1	25	12,9	5,7	8	-	1,8	8	15
K1673.1060612188	C	světle šedá RAL 7035	6	M12x1,5	12	48,4	31,1	25	12,9	5,7	8	-	1,8	8	15
K1673.106081288	C	světle šedá RAL 7035	8	M12	12	48,4	31,1	25	12,9	5,7	8	-	2,3	8	15
K1673.1060812188	C	světle šedá RAL 7035	8	M12x1,5	12	48,4	31,1	25	12,9	5,7	8	-	2,3	8	15
K1673.106061688	C	světle šedá RAL 7035	6	M16	16	62,3	41,5	32	16,6	7	10	-	1,8	15	35
K1673.1060616188	C	světle šedá RAL 7035	6	M16x1,5	16	62,3	41,5	32	16,6	7	10	-	1,8	15	35
K1673.106081688	C	světle šedá RAL 7035	8	M16	16	62,3	41,5	32	16,6	7	10	-	2,3	15	35
K1673.1060816188	C	světle šedá RAL 7035	8	M16x1,5	16	62,3	41,5	32	16,6	7	10	-	2,3	15	35
K1673.106101688	C	světle šedá RAL 7035	10	M16	16	62,3	41,5	32	16,6	7	10	-	2,8	15	35
K1673.1061016188	C	světle šedá RAL 7035	10	M16x1,5	16	62,3	41,5	32	16,6	7	10	-	2,8	15	35
K1673.106082088	C	světle šedá RAL 7035	8	M20	20	72,3	51,3	35	20,5	8,5	12	-	2,3	20	60
K1673.1060820188	C	světle šedá RAL 7035	8	M20x1,5	20	72,3	51,3	35	20,5	8,5	12	-	2,3	20	60
K1673.106102088	C	světle šedá RAL 7035	10	M20	20	72,3	51,3	35	20,5	8,5	12	-	2,8	20	60
K1673.1061020188	C	světle šedá RAL 7035	10	M20x1,5	20	72,3	51,3	35	20,5	8,5	12	-	2,8	20	60
K1673.106122088	C	světle šedá RAL 7035	12	M20	20	72,3	51,3	35	20,5	8,5	12	-	3	20	60
K1673.1061220188	C	světle šedá RAL 7035	12	M20x1,5	20	72,3	51,3	35	20,5	8,5	12	-	3	20	60
K1673.1070410	D	tmavošedá RAL 7021	4	M10	10	39,5	26,3	20	10,9	4,9	6	17	1	8	14

Aretační čepy ovládané páčkou nerezové bez nákrůžku, hladké

Přehled zboží

Objednací číslo	Provedení	Barva komponenty	D	D1	D2	L	L1	L3	B	B1	H	SW	F x 30°	Síla pružiny začátek F1 cca N	Síla pružiny konec F2 cca N
K1673.10704101	D	tmavošedá RAL 7021	4	M10x1	10	39,5	26,3	20	10,9	4,9	6	17	1	8	14
K1673.1070510	D	tmavošedá RAL 7021	5	M10	10	39,5	26,3	20	10,9	4,9	6	17	1,3	8	14
K1673.10705101	D	tmavošedá RAL 7021	5	M10x1	10	39,5	26,3	20	10,9	4,9	6	17	1,3	8	14
K1673.1070610	D	tmavošedá RAL 7021	6	M10	10	39,5	26,3	20	10,9	4,9	6	17	1,8	8	14
K1673.10706101	D	tmavošedá RAL 7021	6	M10x1	10	39,5	26,3	20	10,9	4,9	6	17	1,8	8	14
K1673.1070512	D	tmavošedá RAL 7021	5	M12	12	48,4	31,1	25	12,9	5,7	8	19	1,3	8	15
K1673.10705121	D	tmavošedá RAL 7021	5	M12x1,5	12	48,4	31,1	25	12,9	5,7	8	19	1,3	8	15
K1673.1070612	D	tmavošedá RAL 7021	6	M12	12	48,4	31,1	25	12,9	5,7	8	19	1,8	8	15
K1673.10706121	D	tmavošedá RAL 7021	6	M12x1,5	12	48,4	31,1	25	12,9	5,7	8	19	1,8	8	15
K1673.1070812	D	tmavošedá RAL 7021	8	M12	12	48,4	31,1	25	12,9	5,7	8	19	2,3	8	15
K1673.10708121	D	tmavošedá RAL 7021	8	M12x1,5	12	48,4	31,1	25	12,9	5,7	8	19	2,3	8	15
K1673.1070616	D	tmavošedá RAL 7021	6	M16	16	62,3	41,5	32	16,6	7	10	24	1,8	15	35
K1673.10706161	D	tmavošedá RAL 7021	6	M16x1,5	16	62,3	41,5	32	16,6	7	10	24	1,8	15	35
K1673.1070816	D	tmavošedá RAL 7021	8	M16	16	62,3	41,5	32	16,6	7	10	24	2,3	15	35
K1673.10708161	D	tmavošedá RAL 7021	8	M16x1,5	16	62,3	41,5	32	16,6	7	10	24	2,3	15	35
K1673.1071016	D	tmavošedá RAL 7021	10	M16	16	62,3	41,5	32	16,6	7	10	24	2,8	15	35
K1673.10710161	D	tmavošedá RAL 7021	10	M16x1,5	16	62,3	41,5	32	16,6	7	10	24	2,8	15	35
K1673.1070820	D	tmavošedá RAL 7021	8	M20	20	72,3	51,3	35	20,5	8,5	12	30	2,3	20	60
K1673.10708201	D	tmavošedá RAL 7021	8	M20x1,5	20	72,3	51,3	35	20,5	8,5	12	30	2,3	20	60
K1673.1071020	D	tmavošedá RAL 7021	10	M20	20	72,3	51,3	35	20,5	8,5	12	30	2,8	20	60
K1673.10710201	D	tmavošedá RAL 7021	10	M20x1,5	20	72,3	51,3	35	20,5	8,5	12	30	2,8	20	60
K1673.1071220	D	tmavošedá RAL 7021	12	M20	20	72,3	51,3	35	20,5	8,5	12	30	3	20	60
K1673.10712201	D	tmavošedá RAL 7021	12	M20x1,5	20	72,3	51,3	35	20,5	8,5	12	30	3	20	60
K1673.10704102	D	čistě oranžová RAL 2004	4	M10	10	39,5	26,3	20	10,9	4,9	6	17	1	8	14
K1673.107041012	D	čistě oranžová RAL 2004	4	M10x1	10	39,5	26,3	20	10,9	4,9	6	17	1	8	14
K1673.10705102	D	čistě oranžová RAL 2004	5	M10	10	39,5	26,3	20	10,9	4,9	6	17	1,3	8	14
K1673.107051012	D	čistě oranžová RAL 2004	5	M10x1	10	39,5	26,3	20	10,9	4,9	6	17	1,3	8	14
K1673.10706102	D	čistě oranžová RAL 2004	6	M10	10	39,5	26,3	20	10,9	4,9	6	17	1,8	8	14
K1673.107061012	D	čistě oranžová RAL 2004	6	M10x1	10	39,5	26,3	20	10,9	4,9	6	17	1,8	8	14
K1673.10705122	D	čistě oranžová RAL 2004	5	M12	12	48,4	31,1	25	12,9	5,7	8	19	1,3	8	15
K1673.107051212	D	čistě oranžová RAL 2004	5	M12x1,5	12	48,4	31,1	25	12,9	5,7	8	19	1,3	8	15
K1673.10706122	D	čistě oranžová RAL 2004	6	M12	12	48,4	31,1	25	12,9	5,7	8	19	1,8	8	15
K1673.107061212	D	čistě oranžová RAL 2004	6	M12x1,5	12	48,4	31,1	25	12,9	5,7	8	19	1,8	8	15
K1673.10708122	D	čistě oranžová RAL 2004	8	M12	12	48,4	31,1	25	12,9	5,7	8	19	2,3	8	15
K1673.107081212	D	čistě oranžová RAL 2004	8	M12x1,5	12	48,4	31,1	25	12,9	5,7	8	19	2,3	8	15
K1673.10706162	D	čistě oranžová RAL 2004	6	M16	16	62,3	41,5	32	16,6	7	10	24	1,8	15	35
K1673.107061612	D	čistě oranžová RAL 2004	6	M16x1,5	16	62,3	41,5	32	16,6	7	10	24	1,8	15	35
K1673.10708162	D	čistě oranžová RAL 2004	8	M16	16	62,3	41,5	32	16,6	7	10	24	2,3	15	35
K1673.107081612	D	čistě oranžová RAL 2004	8	M16x1,5	16	62,3	41,5	32	16,6	7	10	24	2,3	15	35
K1673.10710162	D	čistě oranžová RAL 2004	10	M16	16	62,3	41,5	32	16,6	7	10	24	2,8	15	35
K1673.107101612	D	čistě oranžová RAL 2004	10	M16x1,5	16	62,3	41,5	32	16,6	7	10	24	2,8	15	35
K1673.10708202	D	čistě oranžová RAL 2004	8	M20	20	72,3	51,3	35	20,5	8,5	12	30	2,3	20	60
K1673.107082012	D	čistě oranžová RAL 2004	8	M20x1,5	20	72,3	51,3	35	20,5	8,5	12	30	2,3	20	60
K1673.10710202	D	čistě oranžová RAL 2004	10	M20	20	72,3	51,3	35	20,5	8,5	12	30	2,8	20	60
K1673.107102012	D	čistě oranžová RAL 2004	10	M20x1,5	20	72,3	51,3	35	20,5	8,5	12	30	2,8	20	60
K1673.10712202	D	čistě oranžová RAL 2004	12	M20	20	72,3	51,3	35	20,5	8,5	12	30	3	20	60
K1673.107122012	D	čistě oranžová RAL 2004	12	M20x1,5	20	72,3	51,3	35	20,5	8,5	12	30	3	20	60
K1673.107041016	D	řepkově žlutá RAL 1021	4	M10	10	39,5	26,3	20	10,9	4,9	6	17	1	8	14
K1673.1070410116	D	řepkově žlutá RAL 1021	4	M10x1	10	39,5	26,3	20	10,9	4,9	6	17	1	8	14
K1673.107051016	D	řepkově žlutá RAL 1021	5	M10	10	39,5	26,3	20	10,9	4,9	6	17	1,3	8	14
K1673.1070510116	D	řepkově žlutá RAL 1021	5	M10x1	10	39,5	26,3	20	10,9	4,9	6	17	1,3	8	14
K1673.107061016	D	řepkově žlutá RAL 1021	6	M10	10	39,5	26,3	20	10,9	4,9	6	17	1,8	8	14
K1673.1070610116	D	řepkově žlutá RAL 1021	6	M10x1	10	39,5	26,3	20	10,9	4,9	6	17	1,8	8	14
K1673.107051216	D	řepkově žlutá RAL 1021	5	M12	12	48,4	31,1	25	12,9	5,7	8	19	1,3	8	15
K1673.1070512116	D	řepkově žlutá RAL 1021	5	M12x1,5	12	48,4	31,1	25	12,9	5,7	8	19	1,3	8	15
K1673.107061216	D	řepkově žlutá RAL 1021	6	M12	12	48,4	31,1	25	12,9	5,7	8	19	1,8	8	15
K1673.1070612116	D	řepkově žlutá RAL 1021	6	M12x1,5	12	48,4	31,1	25	12,9	5,7	8	19	1,8	8	15
K1673.107081216	D	řepkově žlutá RAL 1021	8	M12	12	48,4	31,1	25	12,9	5,7	8	19	2,3	8	15
K1673.1070812116	D	řepkově žlutá RAL 1021	8	M12x1,5	12	48,4	31,1	25	12,9	5,7	8	19	2,3	8	15
K1673.107061616	D	řepkově žlutá RAL 1021	6	M16	16	62,3	41,5	32	16,6	7	10	24	1,8	15	35
K1673.1070616116	D	řepkově žlutá RAL 1021	6	M16x1,5	16	62,3	41,5	32	16,6	7	10	24	1,8	15	35

Aretační čepy ovládané páčkou nerezové bez nákrůžku, hladké

Přehled zboží

Objednací číslo	Provedení	Barva komponenty	D	D1	D2	L	L1	L3	B	B1	H	SW	F x 30°	Síla pružiny začátek F1 cca N	Síla pružiny konec F2 cca N
K1673.107081616	D	řepkově žlutá RAL 1021	8	M16	16	62,3	41,5	32	16,6	7	10	24	2,3	15	35
K1673.1070816116	D	řepkově žlutá RAL 1021	8	M16x1,5	16	62,3	41,5	32	16,6	7	10	24	2,3	15	35
K1673.107101616	D	řepkově žlutá RAL 1021	10	M16	16	62,3	41,5	32	16,6	7	10	24	2,8	15	35
K1673.1071016116	D	řepkově žlutá RAL 1021	10	M16x1,5	16	62,3	41,5	32	16,6	7	10	24	2,8	15	35
K1673.107082016	D	řepkově žlutá RAL 1021	8	M20	20	72,3	51,3	35	20,5	8,5	12	30	2,3	20	60
K1673.1070820116	D	řepkově žlutá RAL 1021	8	M20x1,5	20	72,3	51,3	35	20,5	8,5	12	30	2,3	20	60
K1673.107102016	D	řepkově žlutá RAL 1021	10	M20	20	72,3	51,3	35	20,5	8,5	12	30	2,8	20	60
K1673.1071020116	D	řepkově žlutá RAL 1021	10	M20x1,5	20	72,3	51,3	35	20,5	8,5	12	30	2,8	20	60
K1673.107122016	D	řepkově žlutá RAL 1021	12	M20	20	72,3	51,3	35	20,5	8,5	12	30	3	20	60
K1673.1071220116	D	řepkově žlutá RAL 1021	12	M20x1,5	20	72,3	51,3	35	20,5	8,5	12	30	3	20	60
K1673.107041084	D	bezpečnostní červená RAL 3020	4	M10	10	39,5	26,3	20	10,9	4,9	6	17	1	8	14
K1673.1070410184	D	bezpečnostní červená RAL 3020	4	M10x1	10	39,5	26,3	20	10,9	4,9	6	17	1	8	14
K1673.107051084	D	bezpečnostní červená RAL 3020	5	M10	10	39,5	26,3	20	10,9	4,9	6	17	1,3	8	14
K1673.1070510184	D	bezpečnostní červená RAL 3020	5	M10x1	10	39,5	26,3	20	10,9	4,9	6	17	1,3	8	14
K1673.107061084	D	bezpečnostní červená RAL 3020	6	M10	10	39,5	26,3	20	10,9	4,9	6	17	1,8	8	14
K1673.1070610184	D	bezpečnostní červená RAL 3020	6	M10x1	10	39,5	26,3	20	10,9	4,9	6	17	1,8	8	14
K1673.107051284	D	bezpečnostní červená RAL 3020	5	M12	12	48,4	31,1	25	12,9	5,7	8	19	1,3	8	15
K1673.1070512184	D	bezpečnostní červená RAL 3020	5	M12x1,5	12	48,4	31,1	25	12,9	5,7	8	19	1,3	8	15
K1673.107061284	D	bezpečnostní červená RAL 3020	6	M12	12	48,4	31,1	25	12,9	5,7	8	19	1,8	8	15
K1673.1070612184	D	bezpečnostní červená RAL 3020	6	M12x1,5	12	48,4	31,1	25	12,9	5,7	8	19	1,8	8	15
K1673.107081284	D	bezpečnostní červená RAL 3020	8	M12	12	48,4	31,1	25	12,9	5,7	8	19	2,3	8	15
K1673.1070812184	D	bezpečnostní červená RAL 3020	8	M12x1,5	12	48,4	31,1	25	12,9	5,7	8	19	2,3	8	15
K1673.107061684	D	bezpečnostní červená RAL 3020	6	M16	16	62,3	41,5	32	16,6	7	10	24	1,8	15	35
K1673.1070616184	D	bezpečnostní červená RAL 3020	6	M16x1,5	16	62,3	41,5	32	16,6	7	10	24	1,8	15	35
K1673.107081684	D	bezpečnostní červená RAL 3020	8	M16	16	62,3	41,5	32	16,6	7	10	24	2,3	15	35
K1673.1070816184	D	bezpečnostní červená RAL 3020	8	M16x1,5	16	62,3	41,5	32	16,6	7	10	24	2,3	15	35
K1673.107101684	D	bezpečnostní červená RAL 3020	10	M16	16	62,3	41,5	32	16,6	7	10	24	2,8	15	35
K1673.1071016184	D	bezpečnostní červená RAL 3020	10	M16x1,5	16	62,3	41,5	32	16,6	7	10	24	2,8	15	35
K1673.107082084	D	bezpečnostní červená RAL 3020	8	M20	20	72,3	51,3	35	20,5	8,5	12	30	2,3	20	60
K1673.1070820184	D	bezpečnostní červená RAL 3020	8	M20x1,5	20	72,3	51,3	35	20,5	8,5	12	30	2,3	20	60
K1673.107102084	D	bezpečnostní červená RAL 3020	10	M20	20	72,3	51,3	35	20,5	8,5	12	30	2,8	20	60
K1673.1071020184	D	bezpečnostní červená RAL 3020	10	M20x1,5	20	72,3	51,3	35	20,5	8,5	12	30	2,8	20	60
K1673.107122084	D	bezpečnostní červená RAL 3020	12	M20	20	72,3	51,3	35	20,5	8,5	12	30	3	20	60
K1673.1071220184	D	bezpečnostní červená RAL 3020	12	M20x1,5	20	72,3	51,3	35	20,5	8,5	12	30	3	20	60
K1673.107041086	D	signální zelená RAL 6032	4	M10	10	39,5	26,3	20	10,9	4,9	6	17	1	8	14
K1673.1070410186	D	signální zelená RAL 6032	4	M10x1	10	39,5	26,3	20	10,9	4,9	6	17	1	8	14
K1673.107051086	D	signální zelená RAL 6032	5	M10	10	39,5	26,3	20	10,9	4,9	6	17	1,3	8	14
K1673.1070510186	D	signální zelená RAL 6032	5	M10x1	10	39,5	26,3	20	10,9	4,9	6	17	1,3	8	14
K1673.107061086	D	signální zelená RAL 6032	6	M10	10	39,5	26,3	20	10,9	4,9	6	17	1,8	8	14
K1673.1070610186	D	signální zelená RAL 6032	6	M10x1	10	39,5	26,3	20	10,9	4,9	6	17	1,8	8	14
K1673.107051286	D	signální zelená RAL 6032	5	M12	12	48,4	31,1	25	12,9	5,7	8	19	1,3	8	15
K1673.1070512186	D	signální zelená RAL 6032	5	M12x1,5	12	48,4	31,1	25	12,9	5,7	8	19	1,3	8	15
K1673.107061286	D	signální zelená RAL 6032	6	M12	12	48,4	31,1	25	12,9	5,7	8	19	1,8	8	15
K1673.1070612186	D	signální zelená RAL 6032	6	M12x1,5	12	48,4	31,1	25	12,9	5,7	8	19	1,8	8	15
K1673.107081286	D	signální zelená RAL 6032	8	M12	12	48,4	31,1	25	12,9	5,7	8	19	2,3	8	15
K1673.1070812186	D	signální zelená RAL 6032	8	M12x1,5	12	48,4	31,1	25	12,9	5,7	8	19	2,3	8	15
K1673.107061686	D	signální zelená RAL 6032	6	M16	16	62,3	41,5	32	16,6	7	10	24	1,8	15	35
K1673.1070616186	D	signální zelená RAL 6032	6	M16x1,5	16	62,3	41,5	32	16,6	7	10	24	1,8	15	35
K1673.107081686	D	signální zelená RAL 6032	8	M16	16	62,3	41,5	32	16,6	7	10	24	2,3	15	35
K1673.1070816186	D	signální zelená RAL 6032	8	M16x1,5	16	62,3	41,5	32	16,6	7	10	24	2,3	15	35
K1673.107101686	D	signální zelená RAL 6032	10	M16	16	62,3	41,5	32	16,6	7	10	24	2,8	15	35
K1673.1071016186	D	signální zelená RAL 6032	10	M16x1,5	16	62,3	41,5	32	16,6	7	10	24	2,8	15	35
K1673.107082086	D	signální zelená RAL 6032	8	M20	20	72,3	51,3	35	20,5	8,5	12	30	2,3	20	60
K1673.1070820186	D	signální zelená RAL 6032	8	M20x1,5	20	72,3	51,3	35	20,5	8,5	12	30	2,3	20	60
K1673.107102086	D	signální zelená RAL 6032	10	M20	20	72,3	51,3	35	20,5	8,5	12	30	2,8	20	60
K1673.1071020186	D	signální zelená RAL 6032	10	M20x1,5	20	72,3	51,3	35	20,5	8,5	12	30	2,8	20	60
K1673.107122086	D	signální zelená RAL 6032	12	M20	20	72,3	51,3	35	20,5	8,5	12	30	3	20	60
K1673.1071220186	D	signální zelená RAL 6032	12	M20x1,5	20	72,3	51,3	35	20,5	8,5	12	30	3	20	60
K1673.107041087	D	bezpečnostní modrá RAL 5017	4	M10	10	39,5	26,3	20	10,9	4,9	6	17	1	8	14
K1673.1070410187	D	bezpečnostní modrá RAL 5017	4	M10x1	10	39,5	26,3	20	10,9	4,9	6	17	1	8	14
K1673.107051087	D	bezpečnostní modrá RAL 5017	5	M10	10	39,5	26,3	20	10,9	4,9	6	17	1,3	8	14

Aretační čepy ovládané páčkou nerezové bez nákrůžku, hladké

Přehled zboží

Objednací číslo	Provedení	Barva komponenty	D	D1	D2	L	L1	L3	B	B1	H	SW	F x 30°	Síla pružiny začátek F1 cca N	Síla pružiny konec F2 cca N
K1673.1070510187	D	bezpečnostní modrá RAL 5017	5	M10x1	10	39,5	26,3	20	10,9	4,9	6	17	1,3	8	14
K1673.107061087	D	bezpečnostní modrá RAL 5017	6	M10	10	39,5	26,3	20	10,9	4,9	6	17	1,8	8	14
K1673.1070610187	D	bezpečnostní modrá RAL 5017	6	M10x1	10	39,5	26,3	20	10,9	4,9	6	17	1,8	8	14
K1673.107051287	D	bezpečnostní modrá RAL 5017	5	M12	12	48,4	31,1	25	12,9	5,7	8	19	1,3	8	15
K1673.1070512187	D	bezpečnostní modrá RAL 5017	5	M12x1,5	12	48,4	31,1	25	12,9	5,7	8	19	1,3	8	15
K1673.107061287	D	bezpečnostní modrá RAL 5017	6	M12	12	48,4	31,1	25	12,9	5,7	8	19	1,8	8	15
K1673.1070612187	D	bezpečnostní modrá RAL 5017	6	M12x1,5	12	48,4	31,1	25	12,9	5,7	8	19	1,8	8	15
K1673.107081287	D	bezpečnostní modrá RAL 5017	8	M12	12	48,4	31,1	25	12,9	5,7	8	19	2,3	8	15
K1673.1070812187	D	bezpečnostní modrá RAL 5017	8	M12x1,5	12	48,4	31,1	25	12,9	5,7	8	19	2,3	8	15
K1673.107061687	D	bezpečnostní modrá RAL 5017	6	M16	16	62,3	41,5	32	16,6	7	10	24	1,8	15	35
K1673.1070616187	D	bezpečnostní modrá RAL 5017	6	M16x1,5	16	62,3	41,5	32	16,6	7	10	24	1,8	15	35
K1673.107081687	D	bezpečnostní modrá RAL 5017	8	M16	16	62,3	41,5	32	16,6	7	10	24	2,3	15	35
K1673.1070816187	D	bezpečnostní modrá RAL 5017	8	M16x1,5	16	62,3	41,5	32	16,6	7	10	24	2,3	15	35
K1673.107101687	D	bezpečnostní modrá RAL 5017	10	M16	16	62,3	41,5	32	16,6	7	10	24	2,8	15	35
K1673.1071016187	D	bezpečnostní modrá RAL 5017	10	M16x1,5	16	62,3	41,5	32	16,6	7	10	24	2,8	15	35
K1673.107082087	D	bezpečnostní modrá RAL 5017	8	M20	20	72,3	51,3	35	20,5	8,5	12	30	2,3	20	60
K1673.1070820187	D	bezpečnostní modrá RAL 5017	8	M20x1,5	20	72,3	51,3	35	20,5	8,5	12	30	2,3	20	60
K1673.107102087	D	bezpečnostní modrá RAL 5017	10	M20	20	72,3	51,3	35	20,5	8,5	12	30	2,8	20	60
K1673.1071020187	D	bezpečnostní modrá RAL 5017	10	M20x1,5	20	72,3	51,3	35	20,5	8,5	12	30	2,8	20	60
K1673.107122087	D	bezpečnostní modrá RAL 5017	12	M20	20	72,3	51,3	35	20,5	8,5	12	30	3	20	60
K1673.1071220187	D	bezpečnostní modrá RAL 5017	12	M20x1,5	20	72,3	51,3	35	20,5	8,5	12	30	3	20	60
K1673.107041088	D	světle šedá RAL 7035	4	M10	10	39,5	26,3	20	10,9	4,9	6	17	1	8	14
K1673.1070410188	D	světle šedá RAL 7035	4	M10x1	10	39,5	26,3	20	10,9	4,9	6	17	1	8	14
K1673.107051088	D	světle šedá RAL 7035	5	M10	10	39,5	26,3	20	10,9	4,9	6	17	1,3	8	14
K1673.1070510188	D	světle šedá RAL 7035	5	M10x1	10	39,5	26,3	20	10,9	4,9	6	17	1,3	8	14
K1673.107061088	D	světle šedá RAL 7035	6	M10	10	39,5	26,3	20	10,9	4,9	6	17	1,8	8	14
K1673.1070610188	D	světle šedá RAL 7035	6	M10x1	10	39,5	26,3	20	10,9	4,9	6	17	1,8	8	14
K1673.107051288	D	světle šedá RAL 7035	5	M12	12	48,4	31,1	25	12,9	5,7	8	19	1,3	8	15
K1673.1070512188	D	světle šedá RAL 7035	5	M12x1,5	12	48,4	31,1	25	12,9	5,7	8	19	1,3	8	15
K1673.107061288	D	světle šedá RAL 7035	6	M12	12	48,4	31,1	25	12,9	5,7	8	19	1,8	8	15
K1673.1070612188	D	světle šedá RAL 7035	6	M12x1,5	12	48,4	31,1	25	12,9	5,7	8	19	1,8	8	15
K1673.107081288	D	světle šedá RAL 7035	8	M12	12	48,4	31,1	25	12,9	5,7	8	19	2,3	8	15
K1673.1070812188	D	světle šedá RAL 7035	8	M12x1,5	12	48,4	31,1	25	12,9	5,7	8	19	2,3	8	15
K1673.107061688	D	světle šedá RAL 7035	6	M16	16	62,3	41,5	32	16,6	7	10	24	1,8	15	35
K1673.1070616188	D	světle šedá RAL 7035	6	M16x1,5	16	62,3	41,5	32	16,6	7	10	24	1,8	15	35
K1673.107081688	D	světle šedá RAL 7035	8	M16	16	62,3	41,5	32	16,6	7	10	24	2,3	15	35
K1673.1070816188	D	světle šedá RAL 7035	8	M16x1,5	16	62,3	41,5	32	16,6	7	10	24	2,3	15	35
K1673.107101688	D	světle šedá RAL 7035	10	M16	16	62,3	41,5	32	16,6	7	10	24	2,8	15	35
K1673.1071016188	D	světle šedá RAL 7035	10	M16x1,5	16	62,3	41,5	32	16,6	7	10	24	2,8	15	35
K1673.107082088	D	světle šedá RAL 7035	8	M20	20	72,3	51,3	35	20,5	8,5	12	30	2,3	20	60
K1673.1070820188	D	světle šedá RAL 7035	8	M20x1,5	20	72,3	51,3	35	20,5	8,5	12	30	2,3	20	60
K1673.107102088	D	světle šedá RAL 7035	10	M20	20	72,3	51,3	35	20,5	8,5	12	30	2,8	20	60
K1673.1071020188	D	světle šedá RAL 7035	10	M20x1,5	20	72,3	51,3	35	20,5	8,5	12	30	2,8	20	60
K1673.107122088	D	světle šedá RAL 7035	12	M20	20	72,3	51,3	35	20,5	8,5	12	30	3	20	60
K1673.1071220188	D	světle šedá RAL 7035	12	M20x1,5	20	72,3	51,3	35	20,5	8,5	12	30	3	20	60