

Aretační čepy ovládané páčkou bez nákrůžku, hladké

Popis zboží/obrázky produktu



Popis

Popis výrobku:

Aretační čepy ovládané páčkou se užívají tam, kde je třeba zabránit změně aretační polohy působením příčných sil. Otočením závory o 180° dojde k zatažení aretačního kolíku, čímž lze změnit aretační polohu. Zaskakovací vrub způsobí, že závora v této poloze drží a aretační kolík tak zůstane zatažený.

Materiál:

Závora 1.0503.

Závitové pouzdro a aretační kolík z automatové oceli.

Tlačná pružina 1.4310.

Krytka závory termoplast PA.

Provedení:

Závitové pouzdro a závora bryněrovány.

Aretační kolík kalený, broušený a bryněrovaný.

Tlačná pružina bez povrchové úpravy.

Krytka závory v různých barvách:

- tmavošedá RAL 7021
- oranžová RAL 2004
- sytě žlutá RAL 1021
- bezpečnostní červená RAL 3020
- signální zelená RAL 6032
- bezpečnostní modrá RAL 5017
- světle šedá RAL 7035

Přednosti:

Otočením závory o 180° dojde k zatažení aretačního kolíku.

Volitelně s barevnými krytkami závory z plastu

Montáž pomocí vnějšího závitů.

Na vyžádání:

Nadstandardní provedení.

Příslušenství:

Přidržené prvky K0638.

Polohovací pouzdra K1290, K1839, K1840.

Odkaz na výkres:

Provedení A: bez krytky páčky, bez protimatice

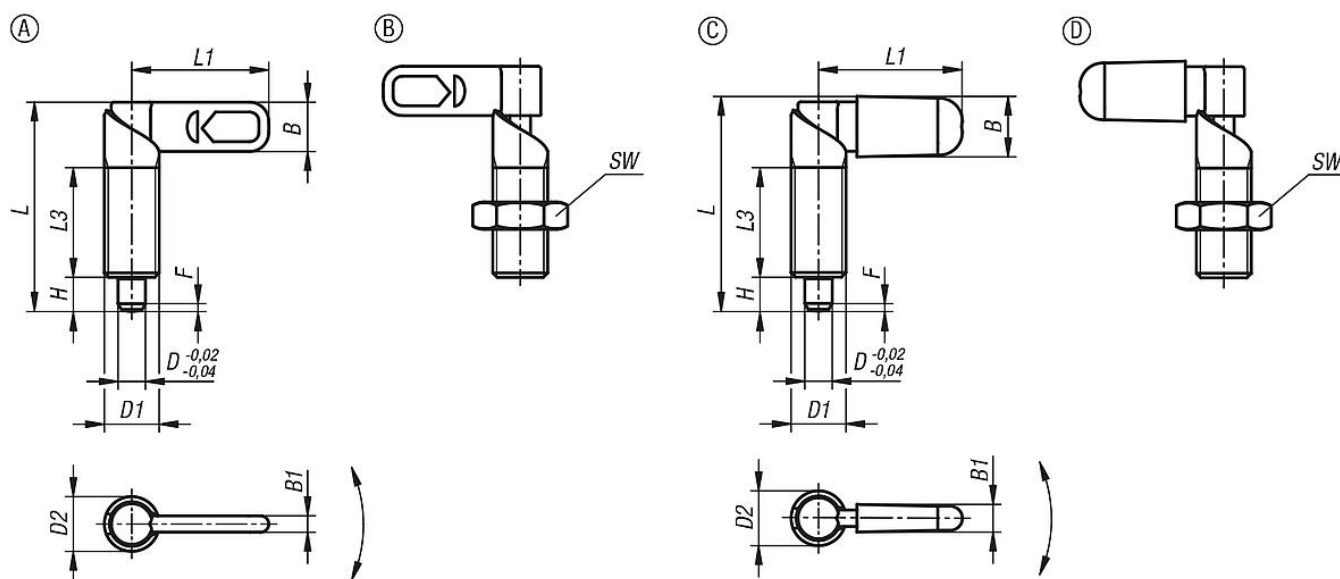
Provedení B: bez krytky páčky, s protimaticí

Provedení C: s krytkou páčky, bez protimatice

Provedení D: s krytkou páčky, s protimaticí

Aretační čepy ovládané páčkou bez nákrůžku, hladké

Výkresy



Přehled zboží

Aretační čepy ovládané páčkou, bez nákrůžku, hladké

Objednáací číslo	Provedení	Barva komponenty	D	D1	D2	L	L1	L3	B	B1	H	SW	F x 30°	Síla pružiny začátek F1 cca N	Síla pružiny konec F2 cca N
K1672.040410	A	-	4	M10	10	38,5	25	20	9	3	6	-	1	8	14
K1672.0404101	A	-	4	M10x1	10	38,5	25	20	9	3	6	-	1	8	14
K1672.040510	A	-	5	M10	10	38,5	25	20	9	3	6	-	1,3	8	14
K1672.0405101	A	-	5	M10x1	10	38,5	25	20	9	3	6	-	1,3	8	14
K1672.040610	A	-	6	M10	10	38,5	25	20	9	3	6	-	1,8	8	14
K1672.0406101	A	-	6	M10x1	10	38,5	25	20	9	3	6	-	1,8	8	14
K1672.040512	A	-	5	M12	12	47,4	30	25	10,8	3,6	8	-	1,3	8	15
K1672.0405121	A	-	5	M12x1,5	12	47,4	30	25	10,8	3,6	8	-	1,3	8	15
K1672.040612	A	-	6	M12	12	47,4	30	25	10,8	3,6	8	-	1,8	8	15
K1672.0406121	A	-	6	M12x1,5	12	47,4	30	25	10,8	3,6	8	-	1,8	8	15
K1672.040812	A	-	8	M12	12	47,4	30	25	10,8	3,6	8	-	2,3	8	15
K1672.0408121	A	-	8	M12x1,5	12	47,4	30	25	10,8	3,6	8	-	2,3	8	15
K1672.040616	A	-	6	M16	16	61,2	40	32	14,4	4,8	10	-	1,8	15	35
K1672.0406161	A	-	6	M16x1,5	16	61,2	40	32	14,4	4,8	10	-	1,8	15	35
K1672.040816	A	-	8	M16	16	61,2	40	32	14,4	4,8	10	-	2,3	15	35
K1672.0408161	A	-	8	M16x1,5	16	61,2	40	32	14,4	4,8	10	-	2,3	15	35
K1672.041016	A	-	10	M16	16	61,2	40	32	14,4	4,8	10	-	2,8	15	35
K1672.0410161	A	-	10	M16x1,5	16	61,2	40	32	14,4	4,8	10	-	2,8	15	35
K1672.040820	A	-	8	M20	20	71	50	35	18	6	12	-	2,3	20	60
K1672.0408201	A	-	8	M20x1,5	20	71	50	35	18	6	12	-	2,3	20	60
K1672.041020	A	-	10	M20	20	71	50	35	18	6	12	-	2,8	20	60
K1672.0410201	A	-	10	M20x1,5	20	71	50	35	18	6	12	-	2,8	20	60
K1672.041220	A	-	12	M20	20	71	50	35	18	6	12	-	3	20	60
K1672.0412201	A	-	12	M20x1,5	20	71	50	35	18	6	12	-	3	20	60
K1672.050410	B	-	4	M10	10	38,5	25	20	9	3	6	17	1	8	14
K1672.0504101	B	-	4	M10x1	10	38,5	25	20	9	3	6	17	1	8	14
K1672.050510	B	-	5	M10	10	38,5	25	20	9	3	6	17	1,3	8	14
K1672.0505101	B	-	5	M10x1	10	38,5	25	20	9	3	6	17	1,3	8	14
K1672.050610	B	-	6	M10	10	38,5	25	20	9	3	6	17	1,8	8	14
K1672.0506101	B	-	6	M10x1	10	38,5	25	20	9	3	6	17	1,8	8	14
K1672.050512	B	-	5	M12	12	47,4	30	25	10,8	3,6	8	19	1,3	8	15
K1672.0505121	B	-	5	M12x1,5	12	47,4	30	25	10,8	3,6	8	19	1,3	8	15
K1672.050612	B	-	6	M12	12	47,4	30	25	10,8	3,6	8	19	1,8	8	15
K1672.0506121	B	-	6	M12x1,5	12	47,4	30	25	10,8	3,6	8	19	1,8	8	15

Aretační čepy ovládané páčkou bez nákrůžku, hladké

Přehled zboží

Objednací číslo	Provedení	Barva komponenty	D	D1	D2	L	L1	L3	B	B1	H	SW	F x 30°	Síla pružiny začátek F1 cca N	Síla pružiny konec F2 cca N
K1672.050812	B	-	8	M12	12	47,4	30	25	10,8	3,6	8	19	2,3	8	15
K1672.0508121	B	-	8	M12x1,5	12	47,4	30	25	10,8	3,6	8	19	2,3	8	15
K1672.050616	B	-	6	M16	16	61,2	40	32	14,4	4,8	10	24	1,8	15	35
K1672.0506161	B	-	6	M16x1,5	16	61,2	40	32	14,4	4,8	10	24	1,8	15	35
K1672.050816	B	-	8	M16	16	61,2	40	32	14,4	4,8	10	24	2,3	15	35
K1672.0508161	B	-	8	M16x1,5	16	61,2	40	32	14,4	4,8	10	24	2,3	15	35
K1672.051016	B	-	10	M16	16	61,2	40	32	14,4	4,8	10	24	2,8	15	35
K1672.0510161	B	-	10	M16x1,5	16	61,2	40	32	14,4	4,8	10	24	2,8	15	35
K1672.050820	B	-	8	M20	20	71	50	35	18	6	12	30	2,3	20	60
K1672.0508201	B	-	8	M20x1,5	20	71	50	35	18	6	12	30	2,3	20	60
K1672.051020	B	-	10	M20	20	71	50	35	18	6	12	30	2,8	20	60
K1672.0510201	B	-	10	M20x1,5	20	71	50	35	18	6	12	30	2,8	20	60
K1672.051220	B	-	12	M20	20	71	50	35	18	6	12	30	3	20	60
K1672.0512201	B	-	12	M20x1,5	20	71	50	35	18	6	12	30	3	20	60
K1672.060410	C	tmavošedá RAL 7021	4	M10	10	39,5	26,3	20	10,9	4,9	6	-	1	8	14
K1672.0604101	C	tmavošedá RAL 7021	4	M10x1	10	39,5	26,3	20	10,9	4,9	6	-	1	8	14
K1672.060510	C	tmavošedá RAL 7021	5	M10	10	39,5	26,3	20	10,9	4,9	6	-	1,3	8	14
K1672.0605101	C	tmavošedá RAL 7021	5	M10x1	10	39,5	26,3	20	10,9	4,9	6	-	1,3	8	14
K1672.060610	C	tmavošedá RAL 7021	6	M10	10	39,5	26,3	20	10,9	4,9	6	-	1,8	8	14
K1672.0606101	C	tmavošedá RAL 7021	6	M10x1	10	39,5	26,3	20	10,9	4,9	6	-	1,8	8	14
K1672.060512	C	tmavošedá RAL 7021	5	M12	12	48,4	31,1	25	12,9	5,7	8	-	1,3	8	15
K1672.0605121	C	tmavošedá RAL 7021	5	M12x1,5	12	48,4	31,1	25	12,9	5,7	8	-	1,3	8	15
K1672.060612	C	tmavošedá RAL 7021	6	M12	12	48,4	31,1	25	12,9	5,7	8	-	1,8	8	15
K1672.0606121	C	tmavošedá RAL 7021	6	M12x1,5	12	48,4	31,1	25	12,9	5,7	8	-	1,8	8	15
K1672.060812	C	tmavošedá RAL 7021	8	M12	12	48,4	31,1	25	12,9	5,7	8	-	2,3	8	15
K1672.0608121	C	tmavošedá RAL 7021	8	M12x1,5	12	48,4	31,1	25	12,9	5,7	8	-	2,3	8	15
K1672.060616	C	tmavošedá RAL 7021	6	M16	16	62,3	41,5	32	16,6	7	10	-	1,8	15	35
K1672.0606161	C	tmavošedá RAL 7021	6	M16x1,5	16	62,3	41,5	32	16,6	7	10	-	1,8	15	35
K1672.060816	C	tmavošedá RAL 7021	8	M16	16	62,3	41,5	32	16,6	7	10	-	2,3	15	35
K1672.0608161	C	tmavošedá RAL 7021	8	M16x1,5	16	62,3	41,5	32	16,6	7	10	-	2,3	15	35
K1672.061016	C	tmavošedá RAL 7021	10	M16	16	62,3	41,5	32	16,6	7	10	-	2,8	15	35
K1672.0610161	C	tmavošedá RAL 7021	10	M16x1,5	16	62,3	41,5	32	16,6	7	10	-	2,8	15	35
K1672.060820	C	tmavošedá RAL 7021	8	M20	20	72,3	51,3	35	20,5	8,5	12	-	2,3	20	60
K1672.0608201	C	tmavošedá RAL 7021	8	M20x1,5	20	72,3	51,3	35	20,5	8,5	12	-	2,3	20	60
K1672.061020	C	tmavošedá RAL 7021	10	M20	20	72,3	51,3	35	20,5	8,5	12	-	2,8	20	60
K1672.0610201	C	tmavošedá RAL 7021	10	M20x1,5	20	72,3	51,3	35	20,5	8,5	12	-	2,8	20	60
K1672.061220	C	tmavošedá RAL 7021	12	M20	20	72,3	51,3	35	20,5	8,5	12	-	3	20	60
K1672.0612201	C	tmavošedá RAL 7021	12	M20x1,5	20	72,3	51,3	35	20,5	8,5	12	-	3	20	60
K1672.0604102	C	čistě oranžová RAL 2004	4	M10	10	39,5	26,3	20	10,9	4,9	6	-	1	8	14
K1672.06041012	C	čistě oranžová RAL 2004	4	M10x1	10	39,5	26,3	20	10,9	4,9	6	-	1	8	14
K1672.0605102	C	čistě oranžová RAL 2004	5	M10	10	39,5	26,3	20	10,9	4,9	6	-	1,3	8	14
K1672.06051012	C	čistě oranžová RAL 2004	5	M10x1	10	39,5	26,3	20	10,9	4,9	6	-	1,3	8	14
K1672.0606102	C	čistě oranžová RAL 2004	6	M10	10	39,5	26,3	20	10,9	4,9	6	-	1,8	8	14
K1672.06061012	C	čistě oranžová RAL 2004	6	M10x1	10	39,5	26,3	20	10,9	4,9	6	-	1,8	8	14
K1672.0605122	C	čistě oranžová RAL 2004	5	M12	12	48,4	31,1	25	12,9	5,7	8	-	1,3	8	15
K1672.06051212	C	čistě oranžová RAL 2004	5	M12x1,5	12	48,4	31,1	25	12,9	5,7	8	-	1,3	8	15
K1672.0606122	C	čistě oranžová RAL 2004	6	M12	12	48,4	31,1	25	12,9	5,7	8	-	1,8	8	15
K1672.06061212	C	čistě oranžová RAL 2004	6	M12x1,5	12	48,4	31,1	25	12,9	5,7	8	-	1,8	8	15
K1672.0608122	C	čistě oranžová RAL 2004	8	M12	12	48,4	31,1	25	12,9	5,7	8	-	2,3	8	15
K1672.06081212	C	čistě oranžová RAL 2004	8	M12x1,5	12	48,4	31,1	25	12,9	5,7	8	-	2,3	8	15
K1672.0606162	C	čistě oranžová RAL 2004	6	M16	16	62,3	41,5	32	16,6	7	10	-	1,8	15	35
K1672.06061612	C	čistě oranžová RAL 2004	6	M16x1,5	16	62,3	41,5	32	16,6	7	10	-	1,8	15	35
K1672.0608162	C	čistě oranžová RAL 2004	8	M16	16	62,3	41,5	32	16,6	7	10	-	2,3	15	35
K1672.06081612	C	čistě oranžová RAL 2004	8	M16x1,5	16	62,3	41,5	32	16,6	7	10	-	2,3	15	35
K1672.0610162	C	čistě oranžová RAL 2004	10	M16	16	62,3	41,5	32	16,6	7	10	-	2,8	15	35
K1672.06101612	C	čistě oranžová RAL 2004	10	M16x1,5	16	62,3	41,5	32	16,6	7	10	-	2,8	15	35
K1672.0608202	C	čistě oranžová RAL 2004	8	M20	20	72,3	51,3	35	20,5	8,5	12	-	2,3	20	60
K1672.06082012	C	čistě oranžová RAL 2004	8	M20x1,5	20	72,3	51,3	35	20,5	8,5	12	-	2,3	20	60
K1672.0610202	C	čistě oranžová RAL 2004	10	M20	20	72,3	51,3	35	20,5	8,5	12	-	2,8	20	60
K1672.06102012	C	čistě oranžová RAL 2004	10	M20x1,5	20	72,3	51,3	35	20,5	8,5	12	-	2,8	20	60
K1672.0612202	C	čistě oranžová RAL 2004	12	M20	20	72,3	51,3	35	20,5	8,5	12	-	3	20	60

Aretační čepy ovládané páčkou bez nákrůžku, hladké

Přehled zboží

Objednací číslo	Provedení	Barva komponenty	D	D1	D2	L	L1	L3	B	B1	H	SW	F x 30°	Síla pružiny začátek F1 cca N	Síla pružiny konec F2 cca N
K1672.06122012	C	čistě oranžová RAL 2004	12	M20x1,5	20	72,3	51,3	35	20,5	8,5	12	-	3	20	60
K1672.06041016	C	řepkově žlutá RAL 1021	4	M10	10	39,5	26,3	20	10,9	4,9	6	-	1	8	14
K1672.060410116	C	řepkově žlutá RAL 1021	4	M10x1	10	39,5	26,3	20	10,9	4,9	6	-	1	8	14
K1672.06051016	C	řepkově žlutá RAL 1021	5	M10	10	39,5	26,3	20	10,9	4,9	6	-	1,3	8	14
K1672.060510116	C	řepkově žlutá RAL 1021	5	M10x1	10	39,5	26,3	20	10,9	4,9	6	-	1,3	8	14
K1672.06061016	C	řepkově žlutá RAL 1021	6	M10	10	39,5	26,3	20	10,9	4,9	6	-	1,8	8	14
K1672.060610116	C	řepkově žlutá RAL 1021	6	M10x1	10	39,5	26,3	20	10,9	4,9	6	-	1,8	8	14
K1672.06051216	C	řepkově žlutá RAL 1021	5	M12	12	48,4	31,1	25	12,9	5,7	8	-	1,3	8	15
K1672.060512116	C	řepkově žlutá RAL 1021	5	M12x1,5	12	48,4	31,1	25	12,9	5,7	8	-	1,3	8	15
K1672.06061216	C	řepkově žlutá RAL 1021	6	M12	12	48,4	31,1	25	12,9	5,7	8	-	1,8	8	15
K1672.060612116	C	řepkově žlutá RAL 1021	6	M12x1,5	12	48,4	31,1	25	12,9	5,7	8	-	1,8	8	15
K1672.06081216	C	řepkově žlutá RAL 1021	8	M12	12	48,4	31,1	25	12,9	5,7	8	-	2,3	8	15
K1672.060812116	C	řepkově žlutá RAL 1021	8	M12x1,5	12	48,4	31,1	25	12,9	5,7	8	-	2,3	8	15
K1672.06061616	C	řepkově žlutá RAL 1021	6	M16	16	62,3	41,5	32	16,6	7	10	-	1,8	15	35
K1672.060616116	C	řepkově žlutá RAL 1021	6	M16x1,5	16	62,3	41,5	32	16,6	7	10	-	1,8	15	35
K1672.06081616	C	řepkově žlutá RAL 1021	8	M16	16	62,3	41,5	32	16,6	7	10	-	2,3	15	35
K1672.060816116	C	řepkově žlutá RAL 1021	8	M16x1,5	16	62,3	41,5	32	16,6	7	10	-	2,3	15	35
K1672.06101616	C	řepkově žlutá RAL 1021	10	M16	16	62,3	41,5	32	16,6	7	10	-	2,8	15	35
K1672.061016116	C	řepkově žlutá RAL 1021	10	M16x1,5	16	62,3	41,5	32	16,6	7	10	-	2,8	15	35
K1672.06082016	C	řepkově žlutá RAL 1021	8	M20	20	72,3	51,3	35	20,5	8,5	12	-	2,3	20	60
K1672.060820116	C	řepkově žlutá RAL 1021	8	M20x1,5	20	72,3	51,3	35	20,5	8,5	12	-	2,3	20	60
K1672.06102016	C	řepkově žlutá RAL 1021	10	M20	20	72,3	51,3	35	20,5	8,5	12	-	2,8	20	60
K1672.061020116	C	řepkově žlutá RAL 1021	10	M20x1,5	20	72,3	51,3	35	20,5	8,5	12	-	2,8	20	60
K1672.06122016	C	řepkově žlutá RAL 1021	12	M20	20	72,3	51,3	35	20,5	8,5	12	-	3	20	60
K1672.061220116	C	řepkově žlutá RAL 1021	12	M20x1,5	20	72,3	51,3	35	20,5	8,5	12	-	3	20	60
K1672.06041084	C	bezpečnostní červená RAL 3020	4	M10	10	39,5	26,3	20	10,9	4,9	6	-	1	8	14
K1672.060410184	C	bezpečnostní červená RAL 3020	4	M10x1	10	39,5	26,3	20	10,9	4,9	6	-	1	8	14
K1672.06051084	C	bezpečnostní červená RAL 3020	5	M10	10	39,5	26,3	20	10,9	4,9	6	-	1,3	8	14
K1672.060510184	C	bezpečnostní červená RAL 3020	5	M10x1	10	39,5	26,3	20	10,9	4,9	6	-	1,3	8	14
K1672.06061084	C	bezpečnostní červená RAL 3020	6	M10	10	39,5	26,3	20	10,9	4,9	6	-	1,8	8	14
K1672.060610184	C	bezpečnostní červená RAL 3020	6	M10x1	10	39,5	26,3	20	10,9	4,9	6	-	1,8	8	14
K1672.06051284	C	bezpečnostní červená RAL 3020	5	M12	12	48,4	31,1	25	12,9	5,7	8	-	1,3	8	15
K1672.060512184	C	bezpečnostní červená RAL 3020	5	M12x1,5	12	48,4	31,1	25	12,9	5,7	8	-	1,3	8	15
K1672.06061284	C	bezpečnostní červená RAL 3020	6	M12	12	48,4	31,1	25	12,9	5,7	8	-	1,8	8	15
K1672.060612184	C	bezpečnostní červená RAL 3020	6	M12x1,5	12	48,4	31,1	25	12,9	5,7	8	-	1,8	8	15
K1672.06081284	C	bezpečnostní červená RAL 3020	8	M12	12	48,4	31,1	25	12,9	5,7	8	-	2,3	8	15
K1672.060812184	C	bezpečnostní červená RAL 3020	8	M12x1,5	12	48,4	31,1	25	12,9	5,7	8	-	2,3	8	15
K1672.06061684	C	bezpečnostní červená RAL 3020	6	M16	16	62,3	41,5	32	16,6	7	10	-	1,8	15	35
K1672.060616184	C	bezpečnostní červená RAL 3020	6	M16x1,5	16	62,3	41,5	32	16,6	7	10	-	1,8	15	35
K1672.06081684	C	bezpečnostní červená RAL 3020	8	M16	16	62,3	41,5	32	16,6	7	10	-	2,3	15	35
K1672.060816184	C	bezpečnostní červená RAL 3020	8	M16x1,5	16	62,3	41,5	32	16,6	7	10	-	2,3	15	35
K1672.06101684	C	bezpečnostní červená RAL 3020	10	M16	16	62,3	41,5	32	16,6	7	10	-	2,8	15	35
K1672.061016184	C	bezpečnostní červená RAL 3020	10	M16x1,5	16	62,3	41,5	32	16,6	7	10	-	2,8	15	35
K1672.06082084	C	bezpečnostní červená RAL 3020	8	M20	20	72,3	51,3	35	20,5	8,5	12	-	2,3	20	60
K1672.060820184	C	bezpečnostní červená RAL 3020	8	M20x1,5	20	72,3	51,3	35	20,5	8,5	12	-	2,3	20	60
K1672.06102084	C	bezpečnostní červená RAL 3020	10	M20	20	72,3	51,3	35	20,5	8,5	12	-	2,8	20	60
K1672.061020184	C	bezpečnostní červená RAL 3020	10	M20x1,5	20	72,3	51,3	35	20,5	8,5	12	-	2,8	20	60
K1672.06122084	C	bezpečnostní červená RAL 3020	12	M20	20	72,3	51,3	35	20,5	8,5	12	-	3	20	60
K1672.061220184	C	bezpečnostní červená RAL 3020	12	M20x1,5	20	72,3	51,3	35	20,5	8,5	12	-	3	20	60
K1672.06041086	C	signální zelená RAL 6032	4	M10	10	39,5	26,3	20	10,9	4,9	6	-	1	8	14
K1672.060410186	C	signální zelená RAL 6032	4	M10x1	10	39,5	26,3	20	10,9	4,9	6	-	1	8	14
K1672.06051086	C	signální zelená RAL 6032	5	M10	10	39,5	26,3	20	10,9	4,9	6	-	1,3	8	14
K1672.060510186	C	signální zelená RAL 6032	5	M10x1	10	39,5	26,3	20	10,9	4,9	6	-	1,3	8	14
K1672.06061086	C	signální zelená RAL 6032	6	M10	10	39,5	26,3	20	10,9	4,9	6	-	1,8	8	14
K1672.060610186	C	signální zelená RAL 6032	6	M10x1	10	39,5	26,3	20	10,9	4,9	6	-	1,8	8	14
K1672.06051286	C	signální zelená RAL 6032	5	M12	12	48,4	31,1	25	12,9	5,7	8	-	1,3	8	15
K1672.060512186	C	signální zelená RAL 6032	5	M12x1,5	12	48,4	31,1	25	12,9	5,7	8	-	1,3	8	15
K1672.06061286	C	signální zelená RAL 6032	6	M12	12	48,4	31,1	25	12,9	5,7	8	-	1,8	8	15
K1672.060612186	C	signální zelená RAL 6032	6	M12x1,5	12	48,4	31,1	25	12,9	5,7	8	-	1,8	8	15
K1672.06081286	C	signální zelená RAL 6032	8	M12	12	48,4	31,1	25	12,9	5,7	8	-	2,3	8	15
K1672.060812186	C	signální zelená RAL 6032	8	M12x1,5	12	48,4	31,1	25	12,9	5,7	8	-	2,3	8	15

Aretační čepy ovládané páčkou bez nákrůžku, hladké

Přehled zboží

Objednací číslo	Provedení	Barva komponenty	D	D1	D2	L	L1	L3	B	B1	H	SW	F x 30°	Síla pružiny začátek F1 cca N	Síla pružiny konec F2 cca N
K1672.06061686	C	signální zelená RAL 6032	6	M16	16	62,3	41,5	32	16,6	7	10	-	1,8	15	35
K1672.060616186	C	signální zelená RAL 6032	6	M16x1,5	16	62,3	41,5	32	16,6	7	10	-	1,8	15	35
K1672.06081686	C	signální zelená RAL 6032	8	M16	16	62,3	41,5	32	16,6	7	10	-	2,3	15	35
K1672.060816186	C	signální zelená RAL 6032	8	M16x1,5	16	62,3	41,5	32	16,6	7	10	-	2,3	15	35
K1672.06101686	C	signální zelená RAL 6032	10	M16	16	62,3	41,5	32	16,6	7	10	-	2,8	15	35
K1672.061016186	C	signální zelená RAL 6032	10	M16x1,5	16	62,3	41,5	32	16,6	7	10	-	2,8	15	35
K1672.06082086	C	signální zelená RAL 6032	8	M20	20	72,3	51,3	35	20,5	8,5	12	-	2,3	20	60
K1672.060820186	C	signální zelená RAL 6032	8	M20x1,5	20	72,3	51,3	35	20,5	8,5	12	-	2,3	20	60
K1672.06102086	C	signální zelená RAL 6032	10	M20	20	72,3	51,3	35	20,5	8,5	12	-	2,8	20	60
K1672.061020186	C	signální zelená RAL 6032	10	M20x1,5	20	72,3	51,3	35	20,5	8,5	12	-	2,8	20	60
K1672.06122086	C	signální zelená RAL 6032	12	M20	20	72,3	51,3	35	20,5	8,5	12	-	3	20	60
K1672.061220186	C	signální zelená RAL 6032	12	M20x1,5	20	72,3	51,3	35	20,5	8,5	12	-	3	20	60
K1672.06041087	C	bezpečnostní modrá RAL 5017	4	M10	10	39,5	26,3	20	10,9	4,9	6	-	1	8	14
K1672.060410187	C	bezpečnostní modrá RAL 5017	4	M10x1	10	39,5	26,3	20	10,9	4,9	6	-	1	8	14
K1672.06051087	C	bezpečnostní modrá RAL 5017	5	M10	10	39,5	26,3	20	10,9	4,9	6	-	1,3	8	14
K1672.060510187	C	bezpečnostní modrá RAL 5017	5	M10x1	10	39,5	26,3	20	10,9	4,9	6	-	1,3	8	14
K1672.06061087	C	bezpečnostní modrá RAL 5017	6	M10	10	39,5	26,3	20	10,9	4,9	6	-	1,8	8	14
K1672.060610187	C	bezpečnostní modrá RAL 5017	6	M10x1	10	39,5	26,3	20	10,9	4,9	6	-	1,8	8	14
K1672.06051287	C	bezpečnostní modrá RAL 5017	5	M12	12	48,4	31,1	25	12,9	5,7	8	-	1,3	8	15
K1672.060512187	C	bezpečnostní modrá RAL 5017	5	M12x1,5	12	48,4	31,1	25	12,9	5,7	8	-	1,3	8	15
K1672.06061287	C	bezpečnostní modrá RAL 5017	6	M12	12	48,4	31,1	25	12,9	5,7	8	-	1,8	8	15
K1672.060612187	C	bezpečnostní modrá RAL 5017	6	M12x1,5	12	48,4	31,1	25	12,9	5,7	8	-	1,8	8	15
K1672.06081287	C	bezpečnostní modrá RAL 5017	8	M12	12	48,4	31,1	25	12,9	5,7	8	-	2,3	8	15
K1672.060812187	C	bezpečnostní modrá RAL 5017	8	M12x1,5	12	48,4	31,1	25	12,9	5,7	8	-	2,3	8	15
K1672.06061687	C	bezpečnostní modrá RAL 5017	6	M16	16	62,3	41,5	32	16,6	7	10	-	1,8	15	35
K1672.060616187	C	bezpečnostní modrá RAL 5017	6	M16x1,5	16	62,3	41,5	32	16,6	7	10	-	1,8	15	35
K1672.06081687	C	bezpečnostní modrá RAL 5017	8	M16	16	62,3	41,5	32	16,6	7	10	-	2,3	15	35
K1672.060816187	C	bezpečnostní modrá RAL 5017	8	M16x1,5	16	62,3	41,5	32	16,6	7	10	-	2,3	15	35
K1672.06101687	C	bezpečnostní modrá RAL 5017	10	M16	16	62,3	41,5	32	16,6	7	10	-	2,8	15	35
K1672.061016187	C	bezpečnostní modrá RAL 5017	10	M16x1,5	16	62,3	41,5	32	16,6	7	10	-	2,8	15	35
K1672.06082087	C	bezpečnostní modrá RAL 5017	8	M20	20	72,3	51,3	35	20,5	8,5	12	-	2,3	20	60
K1672.060820187	C	bezpečnostní modrá RAL 5017	8	M20x1,5	20	72,3	51,3	35	20,5	8,5	12	-	2,3	20	60
K1672.06102087	C	bezpečnostní modrá RAL 5017	10	M20	20	72,3	51,3	35	20,5	8,5	12	-	2,8	20	60
K1672.061020187	C	bezpečnostní modrá RAL 5017	10	M20x1,5	20	72,3	51,3	35	20,5	8,5	12	-	2,8	20	60
K1672.06122087	C	bezpečnostní modrá RAL 5017	12	M20	20	72,3	51,3	35	20,5	8,5	12	-	3	20	60
K1672.061220187	C	bezpečnostní modrá RAL 5017	12	M20x1,5	20	72,3	51,3	35	20,5	8,5	12	-	3	20	60
K1672.06041088	C	světle šedá RAL 7035	4	M10	10	39,5	26,3	20	10,9	4,9	6	-	1	8	14
K1672.060410188	C	světle šedá RAL 7035	4	M10x1	10	39,5	26,3	20	10,9	4,9	6	-	1	8	14
K1672.06051088	C	světle šedá RAL 7035	5	M10	10	39,5	26,3	20	10,9	4,9	6	-	1,3	8	14
K1672.060510188	C	světle šedá RAL 7035	5	M10x1	10	39,5	26,3	20	10,9	4,9	6	-	1,3	8	14
K1672.06061088	C	světle šedá RAL 7035	6	M10	10	39,5	26,3	20	10,9	4,9	6	-	1,8	8	14
K1672.060610188	C	světle šedá RAL 7035	6	M10x1	10	39,5	26,3	20	10,9	4,9	6	-	1,8	8	14
K1672.06051288	C	světle šedá RAL 7035	5	M12	12	48,4	31,1	25	12,9	5,7	8	-	1,3	8	15
K1672.060512188	C	světle šedá RAL 7035	5	M12x1,5	12	48,4	31,1	25	12,9	5,7	8	-	1,3	8	15
K1672.06061288	C	světle šedá RAL 7035	6	M12	12	48,4	31,1	25	12,9	5,7	8	-	1,8	8	15
K1672.060612188	C	světle šedá RAL 7035	6	M12x1,5	12	48,4	31,1	25	12,9	5,7	8	-	1,8	8	15
K1672.06081288	C	světle šedá RAL 7035	8	M12	12	48,4	31,1	25	12,9	5,7	8	-	2,3	8	15
K1672.060812188	C	světle šedá RAL 7035	8	M12x1,5	12	48,4	31,1	25	12,9	5,7	8	-	2,3	8	15
K1672.06061688	C	světle šedá RAL 7035	6	M16	16	62,3	41,5	32	16,6	7	10	-	1,8	15	35
K1672.060616188	C	světle šedá RAL 7035	6	M16x1,5	16	62,3	41,5	32	16,6	7	10	-	1,8	15	35
K1672.06081688	C	světle šedá RAL 7035	8	M16	16	62,3	41,5	32	16,6	7	10	-	2,3	15	35
K1672.060816188	C	světle šedá RAL 7035	8	M16x1,5	16	62,3	41,5	32	16,6	7	10	-	2,3	15	35
K1672.06101688	C	světle šedá RAL 7035	10	M16	16	62,3	41,5	32	16,6	7	10	-	2,8	15	35
K1672.061016188	C	světle šedá RAL 7035	10	M16x1,5	16	62,3	41,5	32	16,6	7	10	-	2,8	15	35
K1672.06082088	C	světle šedá RAL 7035	8	M20	20	72,3	51,3	35	20,5	8,5	12	-	2,3	20	60
K1672.060820188	C	světle šedá RAL 7035	8	M20x1,5	20	72,3	51,3	35	20,5	8,5	12	-	2,3	20	60
K1672.06102088	C	světle šedá RAL 7035	10	M20	20	72,3	51,3	35	20,5	8,5	12	-	2,8	20	60
K1672.061020188	C	světle šedá RAL 7035	10	M20x1,5	20	72,3	51,3	35	20,5	8,5	12	-	2,8	20	60
K1672.06122088	C	světle šedá RAL 7035	12	M20	20	72,3	51,3	35	20,5	8,5	12	-	3	20	60
K1672.061220188	C	světle šedá RAL 7035	12	M20x1,5	20	72,3	51,3	35	20,5	8,5	12	-	3	20	60
K1672.070410	D	tmavošedá RAL 7021	4	M10	10	39,5	26,3	20	10,9	4,9	6	17	1	8	14

Aretační čepy ovládané páčkou bez nákrůžku, hladké

Přehled zboží

Objednací číslo	Provedení	Barva komponenty	D	D1	D2	L	L1	L3	B	B1	H	SW	F x 30°	Síla pružiny začátek F1 cca N	Síla pružiny konec F2 cca N
K1672.0704101	D	tmavošedá RAL 7021	4	M10x1	10	39,5	26,3	20	10,9	4,9	6	17	1	8	14
K1672.070510	D	tmavošedá RAL 7021	5	M10	10	39,5	26,3	20	10,9	4,9	6	17	1,3	8	14
K1672.0705101	D	tmavošedá RAL 7021	5	M10x1	10	39,5	26,3	20	10,9	4,9	6	17	1,3	8	14
K1672.070610	D	tmavošedá RAL 7021	6	M10	10	39,5	26,3	20	10,9	4,9	6	17	1,8	8	14
K1672.0706101	D	tmavošedá RAL 7021	6	M10x1	10	39,5	26,3	20	10,9	4,9	6	17	1,8	8	14
K1672.070512	D	tmavošedá RAL 7021	5	M12	12	48,4	31,1	25	12,9	5,7	8	19	1,3	8	15
K1672.0705121	D	tmavošedá RAL 7021	5	M12x1,5	12	48,4	31,1	25	12,9	5,7	8	19	1,3	8	15
K1672.070612	D	tmavošedá RAL 7021	6	M12	12	48,4	31,1	25	12,9	5,7	8	19	1,8	8	15
K1672.0706121	D	tmavošedá RAL 7021	6	M12x1,5	12	48,4	31,1	25	12,9	5,7	8	19	1,8	8	15
K1672.070812	D	tmavošedá RAL 7021	8	M12	12	48,4	31,1	25	12,9	5,7	8	19	2,3	8	15
K1672.0708121	D	tmavošedá RAL 7021	8	M12x1,5	12	48,4	31,1	25	12,9	5,7	8	19	2,3	8	15
K1672.070616	D	tmavošedá RAL 7021	6	M16	16	62,3	41,5	32	16,6	7	10	24	1,8	15	35
K1672.0706161	D	tmavošedá RAL 7021	6	M16x1,5	16	62,3	41,5	32	16,6	7	10	24	1,8	15	35
K1672.070816	D	tmavošedá RAL 7021	8	M16	16	62,3	41,5	32	16,6	7	10	24	2,3	15	35
K1672.0708161	D	tmavošedá RAL 7021	8	M16x1,5	16	62,3	41,5	32	16,6	7	10	24	2,3	15	35
K1672.071016	D	tmavošedá RAL 7021	10	M16	16	62,3	41,5	32	16,6	7	10	24	2,8	15	35
K1672.0710161	D	tmavošedá RAL 7021	10	M16x1,5	16	62,3	41,5	32	16,6	7	10	24	2,8	15	35
K1672.070820	D	tmavošedá RAL 7021	8	M20	20	72,3	51,3	35	20,5	8,5	12	30	2,3	20	60
K1672.0708201	D	tmavošedá RAL 7021	8	M20x1,5	20	72,3	51,3	35	20,5	8,5	12	30	2,3	20	60
K1672.071020	D	tmavošedá RAL 7021	10	M20	20	72,3	51,3	35	20,5	8,5	12	30	2,8	20	60
K1672.0710201	D	tmavošedá RAL 7021	10	M20x1,5	20	72,3	51,3	35	20,5	8,5	12	30	2,8	20	60
K1672.071220	D	tmavošedá RAL 7021	12	M20	20	72,3	51,3	35	20,5	8,5	12	30	3	20	60
K1672.0712201	D	tmavošedá RAL 7021	12	M20x1,5	20	72,3	51,3	35	20,5	8,5	12	30	3	20	60
K1672.0704102	D	čistě oranžová RAL 2004	4	M10	10	39,5	26,3	20	10,9	4,9	6	17	1	8	14
K1672.07041012	D	čistě oranžová RAL 2004	4	M10x1	10	39,5	26,3	20	10,9	4,9	6	17	1	8	14
K1672.0705102	D	čistě oranžová RAL 2004	5	M10	10	39,5	26,3	20	10,9	4,9	6	17	1,3	8	14
K1672.07051012	D	čistě oranžová RAL 2004	5	M10x1	10	39,5	26,3	20	10,9	4,9	6	17	1,3	8	14
K1672.0706102	D	čistě oranžová RAL 2004	6	M10	10	39,5	26,3	20	10,9	4,9	6	17	1,8	8	14
K1672.07061012	D	čistě oranžová RAL 2004	6	M10x1	10	39,5	26,3	20	10,9	4,9	6	17	1,8	8	14
K1672.0705122	D	čistě oranžová RAL 2004	5	M12	12	48,4	31,1	25	12,9	5,7	8	19	1,3	8	15
K1672.07051212	D	čistě oranžová RAL 2004	5	M12x1,5	12	48,4	31,1	25	12,9	5,7	8	19	1,3	8	15
K1672.0706122	D	čistě oranžová RAL 2004	6	M12	12	48,4	31,1	25	12,9	5,7	8	19	1,8	8	15
K1672.07061212	D	čistě oranžová RAL 2004	6	M12x1,5	12	48,4	31,1	25	12,9	5,7	8	19	1,8	8	15
K1672.0708122	D	čistě oranžová RAL 2004	8	M12	12	48,4	31,1	25	12,9	5,7	8	19	2,3	8	15
K1672.07081212	D	čistě oranžová RAL 2004	8	M12x1,5	12	48,4	31,1	25	12,9	5,7	8	19	2,3	8	15
K1672.0706162	D	čistě oranžová RAL 2004	6	M16	16	62,3	41,5	32	16,6	7	10	24	1,8	15	35
K1672.07061612	D	čistě oranžová RAL 2004	6	M16x1,5	16	62,3	41,5	32	16,6	7	10	24	1,8	15	35
K1672.0708162	D	čistě oranžová RAL 2004	8	M16	16	62,3	41,5	32	16,6	7	10	24	2,3	15	35
K1672.07081612	D	čistě oranžová RAL 2004	8	M16x1,5	16	62,3	41,5	32	16,6	7	10	24	2,3	15	35
K1672.0710162	D	čistě oranžová RAL 2004	10	M16	16	62,3	41,5	32	16,6	7	10	24	2,8	15	35
K1672.07101612	D	čistě oranžová RAL 2004	10	M16x1,5	16	62,3	41,5	32	16,6	7	10	24	2,8	15	35
K1672.0708202	D	čistě oranžová RAL 2004	8	M20	20	72,3	51,3	35	20,5	8,5	12	30	2,3	20	60
K1672.07082012	D	čistě oranžová RAL 2004	8	M20x1,5	20	72,3	51,3	35	20,5	8,5	12	30	2,3	20	60
K1672.0710202	D	čistě oranžová RAL 2004	10	M20	20	72,3	51,3	35	20,5	8,5	12	30	2,8	20	60
K1672.07102012	D	čistě oranžová RAL 2004	10	M20x1,5	20	72,3	51,3	35	20,5	8,5	12	30	2,8	20	60
K1672.0712202	D	čistě oranžová RAL 2004	12	M20	20	72,3	51,3	35	20,5	8,5	12	30	3	20	60
K1672.07122012	D	čistě oranžová RAL 2004	12	M20x1,5	20	72,3	51,3	35	20,5	8,5	12	30	3	20	60
K1672.07041016	D	řepkově žlutá RAL 1021	4	M10	10	39,5	26,3	20	10,9	4,9	6	17	1	8	14
K1672.070410116	D	řepkově žlutá RAL 1021	4	M10x1	10	39,5	26,3	20	10,9	4,9	6	17	1	8	14
K1672.07051016	D	řepkově žlutá RAL 1021	5	M10	10	39,5	26,3	20	10,9	4,9	6	17	1,3	8	14
K1672.070510116	D	řepkově žlutá RAL 1021	5	M10x1	10	39,5	26,3	20	10,9	4,9	6	17	1,3	8	14
K1672.07061016	D	řepkově žlutá RAL 1021	6	M10	10	39,5	26,3	20	10,9	4,9	6	17	1,8	8	14
K1672.070610116	D	řepkově žlutá RAL 1021	6	M10x1	10	39,5	26,3	20	10,9	4,9	6	17	1,8	8	14
K1672.07051216	D	řepkově žlutá RAL 1021	5	M12	12	48,4	31,1	25	12,9	5,7	8	19	1,3	8	15
K1672.070512116	D	řepkově žlutá RAL 1021	5	M12x1,5	12	48,4	31,1	25	12,9	5,7	8	19	1,3	8	15
K1672.07061216	D	řepkově žlutá RAL 1021	6	M12	12	48,4	31,1	25	12,9	5,7	8	19	1,8	8	15
K1672.070612116	D	řepkově žlutá RAL 1021	6	M12x1,5	12	48,4	31,1	25	12,9	5,7	8	19	1,8	8	15
K1672.07081216	D	řepkově žlutá RAL 1021	8	M12	12	48,4	31,1	25	12,9	5,7	8	19	2,3	8	15
K1672.070812116	D	řepkově žlutá RAL 1021	8	M12x1,5	12	48,4	31,1	25	12,9	5,7	8	19	2,3	8	15
K1672.07061616	D	řepkově žlutá RAL 1021	6	M16	16	62,3	41,5	32	16,6	7	10	24	1,8	15	35
K1672.070616116	D	řepkově žlutá RAL 1021	6	M16x1,5	16	62,3	41,5	32	16,6	7	10	24	1,8	15	35

Aretační čepy ovládané páčkou bez nákrůžku, hladké

Přehled zboží

Objednací číslo	Provedení	Barva komponenty	D	D1	D2	L	L1	L3	B	B1	H	SW	F x 30°	Síla pružiny začátek F1 cca N	Síla pružiny konec F2 cca N
K1672.07081616	D	řepkově žlutá RAL 1021	8	M16	16	62,3	41,5	32	16,6	7	10	24	2,3	15	35
K1672.070816116	D	řepkově žlutá RAL 1021	8	M16x1,5	16	62,3	41,5	32	16,6	7	10	24	2,3	15	35
K1672.07101616	D	řepkově žlutá RAL 1021	10	M16	16	62,3	41,5	32	16,6	7	10	24	2,8	15	35
K1672.071016116	D	řepkově žlutá RAL 1021	10	M16x1,5	16	62,3	41,5	32	16,6	7	10	24	2,8	15	35
K1672.07082016	D	řepkově žlutá RAL 1021	8	M20	20	72,3	51,3	35	20,5	8,5	12	30	2,3	20	60
K1672.070820116	D	řepkově žlutá RAL 1021	8	M20x1,5	20	72,3	51,3	35	20,5	8,5	12	30	2,3	20	60
K1672.07102016	D	řepkově žlutá RAL 1021	10	M20	20	72,3	51,3	35	20,5	8,5	12	30	2,8	20	60
K1672.071020116	D	řepkově žlutá RAL 1021	10	M20x1,5	20	72,3	51,3	35	20,5	8,5	12	30	2,8	20	60
K1672.07122016	D	řepkově žlutá RAL 1021	12	M20	20	72,3	51,3	35	20,5	8,5	12	30	3	20	60
K1672.071220116	D	řepkově žlutá RAL 1021	12	M20x1,5	20	72,3	51,3	35	20,5	8,5	12	30	3	20	60
K1672.07041084	D	bezpečnostní červená RAL 3020	4	M10	10	39,5	26,3	20	10,9	4,9	6	17	1	8	14
K1672.070410184	D	bezpečnostní červená RAL 3020	4	M10x1	10	39,5	26,3	20	10,9	4,9	6	17	1	8	14
K1672.07051084	D	bezpečnostní červená RAL 3020	5	M10	10	39,5	26,3	20	10,9	4,9	6	17	1,3	8	14
K1672.070510184	D	bezpečnostní červená RAL 3020	5	M10x1	10	39,5	26,3	20	10,9	4,9	6	17	1,3	8	14
K1672.07061084	D	bezpečnostní červená RAL 3020	6	M10	10	39,5	26,3	20	10,9	4,9	6	17	1,8	8	14
K1672.070610184	D	bezpečnostní červená RAL 3020	6	M10x1	10	39,5	26,3	20	10,9	4,9	6	17	1,8	8	14
K1672.07051284	D	bezpečnostní červená RAL 3020	5	M12	12	48,4	31,1	25	12,9	5,7	8	19	1,3	8	15
K1672.070512184	D	bezpečnostní červená RAL 3020	5	M12x1,5	12	48,4	31,1	25	12,9	5,7	8	19	1,3	8	15
K1672.07061284	D	bezpečnostní červená RAL 3020	6	M12	12	48,4	31,1	25	12,9	5,7	8	19	1,8	8	15
K1672.070612184	D	bezpečnostní červená RAL 3020	6	M12x1,5	12	48,4	31,1	25	12,9	5,7	8	19	1,8	8	15
K1672.07081284	D	bezpečnostní červená RAL 3020	8	M12	12	48,4	31,1	25	12,9	5,7	8	19	2,3	8	15
K1672.070812184	D	bezpečnostní červená RAL 3020	8	M12x1,5	12	48,4	31,1	25	12,9	5,7	8	19	2,3	8	15
K1672.07061684	D	bezpečnostní červená RAL 3020	6	M16	16	62,3	41,5	32	16,6	7	10	24	1,8	15	35
K1672.070616184	D	bezpečnostní červená RAL 3020	6	M16x1,5	16	62,3	41,5	32	16,6	7	10	24	1,8	15	35
K1672.07081684	D	bezpečnostní červená RAL 3020	8	M16	16	62,3	41,5	32	16,6	7	10	24	2,3	15	35
K1672.070816184	D	bezpečnostní červená RAL 3020	8	M16x1,5	16	62,3	41,5	32	16,6	7	10	24	2,3	15	35
K1672.07101684	D	bezpečnostní červená RAL 3020	10	M16	16	62,3	41,5	32	16,6	7	10	24	2,8	15	35
K1672.071016184	D	bezpečnostní červená RAL 3020	10	M16x1,5	16	62,3	41,5	32	16,6	7	10	24	2,8	15	35
K1672.07082084	D	bezpečnostní červená RAL 3020	8	M20	20	72,3	51,3	35	20,5	8,5	12	30	2,3	20	60
K1672.070820184	D	bezpečnostní červená RAL 3020	8	M20x1,5	20	72,3	51,3	35	20,5	8,5	12	30	2,3	20	60
K1672.07102084	D	bezpečnostní červená RAL 3020	10	M20	20	72,3	51,3	35	20,5	8,5	12	30	2,8	20	60
K1672.071020184	D	bezpečnostní červená RAL 3020	10	M20x1,5	20	72,3	51,3	35	20,5	8,5	12	30	2,8	20	60
K1672.07122084	D	bezpečnostní červená RAL 3020	12	M20	20	72,3	51,3	35	20,5	8,5	12	30	3	20	60
K1672.071220184	D	bezpečnostní červená RAL 3020	12	M20x1,5	20	72,3	51,3	35	20,5	8,5	12	30	3	20	60
K1672.07041086	D	signální zelená RAL 6032	4	M10	10	39,5	26,3	20	10,9	4,9	6	17	1	8	14
K1672.070410186	D	signální zelená RAL 6032	4	M10x1	10	39,5	26,3	20	10,9	4,9	6	17	1	8	14
K1672.07051086	D	signální zelená RAL 6032	5	M10	10	39,5	26,3	20	10,9	4,9	6	17	1,3	8	14
K1672.070510186	D	signální zelená RAL 6032	5	M10x1	10	39,5	26,3	20	10,9	4,9	6	17	1,3	8	14
K1672.07061086	D	signální zelená RAL 6032	6	M10	10	39,5	26,3	20	10,9	4,9	6	17	1,8	8	14
K1672.070610186	D	signální zelená RAL 6032	6	M10x1	10	39,5	26,3	20	10,9	4,9	6	17	1,8	8	14
K1672.07051286	D	signální zelená RAL 6032	5	M12	12	48,4	31,1	25	12,9	5,7	8	19	1,3	8	15
K1672.070512186	D	signální zelená RAL 6032	5	M12x1,5	12	48,4	31,1	25	12,9	5,7	8	19	1,3	8	15
K1672.07061286	D	signální zelená RAL 6032	6	M12	12	48,4	31,1	25	12,9	5,7	8	19	1,8	8	15
K1672.070612186	D	signální zelená RAL 6032	6	M12x1,5	12	48,4	31,1	25	12,9	5,7	8	19	1,8	8	15
K1672.07081286	D	signální zelená RAL 6032	8	M12	12	48,4	31,1	25	12,9	5,7	8	19	2,3	8	15
K1672.070812186	D	signální zelená RAL 6032	8	M12x1,5	12	48,4	31,1	25	12,9	5,7	8	19	2,3	8	15
K1672.07061686	D	signální zelená RAL 6032	6	M16	16	62,3	41,5	32	16,6	7	10	24	1,8	15	35
K1672.070616186	D	signální zelená RAL 6032	6	M16x1,5	16	62,3	41,5	32	16,6	7	10	24	1,8	15	35
K1672.07081686	D	signální zelená RAL 6032	8	M16	16	62,3	41,5	32	16,6	7	10	24	2,3	15	35
K1672.070816186	D	signální zelená RAL 6032	8	M16x1,5	16	62,3	41,5	32	16,6	7	10	24	2,3	15	35
K1672.07101686	D	signální zelená RAL 6032	10	M16	16	62,3	41,5	32	16,6	7	10	24	2,8	15	35
K1672.071016186	D	signální zelená RAL 6032	10	M16x1,5	16	62,3	41,5	32	16,6	7	10	24	2,8	15	35
K1672.07082086	D	signální zelená RAL 6032	8	M20	20	72,3	51,3	35	20,5	8,5	12	30	2,3	20	60
K1672.070820186	D	signální zelená RAL 6032	8	M20x1,5	20	72,3	51,3	35	20,5	8,5	12	30	2,3	20	60
K1672.07102086	D	signální zelená RAL 6032	10	M20	20	72,3	51,3	35	20,5	8,5	12	30	2,8	20	60
K1672.071020186	D	signální zelená RAL 6032	10	M20x1,5	20	72,3	51,3	35	20,5	8,5	12	30	2,8	20	60
K1672.07122086	D	signální zelená RAL 6032	12	M20	20	72,3	51,3	35	20,5	8,5	12	30	3	20	60
K1672.071220186	D	signální zelená RAL 6032	12	M20x1,5	20	72,3	51,3	35	20,5	8,5	12	30	3	20	60
K1672.07041087	D	bezpečnostní modrá RAL 5017	4	M10	10	39,5	26,3	20	10,9	4,9	6	17	1	8	14
K1672.070410187	D	bezpečnostní modrá RAL 5017	4	M10x1	10	39,5	26,3	20	10,9	4,9	6	17	1	8	14
K1672.07051087	D	bezpečnostní modrá RAL 5017	5	M10	10	39,5	26,3	20	10,9	4,9	6	17	1,3	8	14

Aretační čepy ovládané páčkou bez nákrůžku, hladké

Přehled zboží

Objednací číslo	Provedení	Barva komponenty	D	D1	D2	L	L1	L3	B	B1	H	SW	F x 30°	Síla pružiny začátek F1 cca N	Síla pružiny konec F2 cca N
K1672.070510187	D	bezpečnostní modrá RAL 5017	5	M10x1	10	39,5	26,3	20	10,9	4,9	6	17	1,3	8	14
K1672.07061087	D	bezpečnostní modrá RAL 5017	6	M10	10	39,5	26,3	20	10,9	4,9	6	17	1,8	8	14
K1672.070610187	D	bezpečnostní modrá RAL 5017	6	M10x1	10	39,5	26,3	20	10,9	4,9	6	17	1,8	8	14
K1672.07051287	D	bezpečnostní modrá RAL 5017	5	M12	12	48,4	31,1	25	12,9	5,7	8	19	1,3	8	15
K1672.070512187	D	bezpečnostní modrá RAL 5017	5	M12x1,5	12	48,4	31,1	25	12,9	5,7	8	19	1,3	8	15
K1672.07061287	D	bezpečnostní modrá RAL 5017	6	M12	12	48,4	31,1	25	12,9	5,7	8	19	1,8	8	15
K1672.070612187	D	bezpečnostní modrá RAL 5017	6	M12x1,5	12	48,4	31,1	25	12,9	5,7	8	19	1,8	8	15
K1672.07081287	D	bezpečnostní modrá RAL 5017	8	M12	12	48,4	31,1	25	12,9	5,7	8	19	2,3	8	15
K1672.070812187	D	bezpečnostní modrá RAL 5017	8	M12x1,5	12	48,4	31,1	25	12,9	5,7	8	19	2,3	8	15
K1672.07061687	D	bezpečnostní modrá RAL 5017	6	M16	16	62,3	41,5	32	16,6	7	10	24	1,8	15	35
K1672.070616187	D	bezpečnostní modrá RAL 5017	6	M16x1,5	16	62,3	41,5	32	16,6	7	10	24	1,8	15	35
K1672.07081687	D	bezpečnostní modrá RAL 5017	8	M16	16	62,3	41,5	32	16,6	7	10	24	2,3	15	35
K1672.070816187	D	bezpečnostní modrá RAL 5017	8	M16x1,5	16	62,3	41,5	32	16,6	7	10	24	2,3	15	35
K1672.07101687	D	bezpečnostní modrá RAL 5017	10	M16	16	62,3	41,5	32	16,6	7	10	24	2,8	15	35
K1672.071016187	D	bezpečnostní modrá RAL 5017	10	M16x1,5	16	62,3	41,5	32	16,6	7	10	24	2,8	15	35
K1672.07082087	D	bezpečnostní modrá RAL 5017	8	M20	20	72,3	51,3	35	20,5	8,5	12	30	2,3	20	60
K1672.070820187	D	bezpečnostní modrá RAL 5017	8	M20x1,5	20	72,3	51,3	35	20,5	8,5	12	30	2,3	20	60
K1672.07102087	D	bezpečnostní modrá RAL 5017	10	M20	20	72,3	51,3	35	20,5	8,5	12	30	2,8	20	60
K1672.071020187	D	bezpečnostní modrá RAL 5017	10	M20x1,5	20	72,3	51,3	35	20,5	8,5	12	30	2,8	20	60
K1672.07122087	D	bezpečnostní modrá RAL 5017	12	M20	20	72,3	51,3	35	20,5	8,5	12	30	3	20	60
K1672.071220187	D	bezpečnostní modrá RAL 5017	12	M20x1,5	20	72,3	51,3	35	20,5	8,5	12	30	3	20	60
K1672.07041088	D	světle šedá RAL 7035	4	M10	10	39,5	26,3	20	10,9	4,9	6	17	1	8	14
K1672.070410188	D	světle šedá RAL 7035	4	M10x1	10	39,5	26,3	20	10,9	4,9	6	17	1	8	14
K1672.07051088	D	světle šedá RAL 7035	5	M10	10	39,5	26,3	20	10,9	4,9	6	17	1,3	8	14
K1672.070510188	D	světle šedá RAL 7035	5	M10x1	10	39,5	26,3	20	10,9	4,9	6	17	1,3	8	14
K1672.07061088	D	světle šedá RAL 7035	6	M10	10	39,5	26,3	20	10,9	4,9	6	17	1,8	8	14
K1672.070610188	D	světle šedá RAL 7035	6	M10x1	10	39,5	26,3	20	10,9	4,9	6	17	1,8	8	14
K1672.07051288	D	světle šedá RAL 7035	5	M12	12	48,4	31,1	25	12,9	5,7	8	19	1,3	8	15
K1672.070512188	D	světle šedá RAL 7035	5	M12x1,5	12	48,4	31,1	25	12,9	5,7	8	19	1,3	8	15
K1672.07061288	D	světle šedá RAL 7035	6	M12	12	48,4	31,1	25	12,9	5,7	8	19	1,8	8	15
K1672.070612188	D	světle šedá RAL 7035	6	M12x1,5	12	48,4	31,1	25	12,9	5,7	8	19	1,8	8	15
K1672.07081288	D	světle šedá RAL 7035	8	M12	12	48,4	31,1	25	12,9	5,7	8	19	2,3	8	15
K1672.070812188	D	světle šedá RAL 7035	8	M12x1,5	12	48,4	31,1	25	12,9	5,7	8	19	2,3	8	15
K1672.07061688	D	světle šedá RAL 7035	6	M16	16	62,3	41,5	32	16,6	7	10	24	1,8	15	35
K1672.070616188	D	světle šedá RAL 7035	6	M16x1,5	16	62,3	41,5	32	16,6	7	10	24	1,8	15	35
K1672.07081688	D	světle šedá RAL 7035	8	M16	16	62,3	41,5	32	16,6	7	10	24	2,3	15	35
K1672.070816188	D	světle šedá RAL 7035	8	M16x1,5	16	62,3	41,5	32	16,6	7	10	24	2,3	15	35
K1672.07101688	D	světle šedá RAL 7035	10	M16	16	62,3	41,5	32	16,6	7	10	24	2,8	15	35
K1672.071016188	D	světle šedá RAL 7035	10	M16x1,5	16	62,3	41,5	32	16,6	7	10	24	2,8	15	35
K1672.07082088	D	světle šedá RAL 7035	8	M20	20	72,3	51,3	35	20,5	8,5	12	30	2,3	20	60
K1672.070820188	D	světle šedá RAL 7035	8	M20x1,5	20	72,3	51,3	35	20,5	8,5	12	30	2,3	20	60
K1672.07102088	D	světle šedá RAL 7035	10	M20	20	72,3	51,3	35	20,5	8,5	12	30	2,8	20	60
K1672.071020188	D	světle šedá RAL 7035	10	M20x1,5	20	72,3	51,3	35	20,5	8,5	12	30	2,8	20	60
K1672.07122088	D	světle šedá RAL 7035	12	M20	20	72,3	51,3	35	20,5	8,5	12	30	3	20	60
K1672.071220188	D	světle šedá RAL 7035	12	M20x1,5	20	72,3	51,3	35	20,5	8,5	12	30	3	20	60