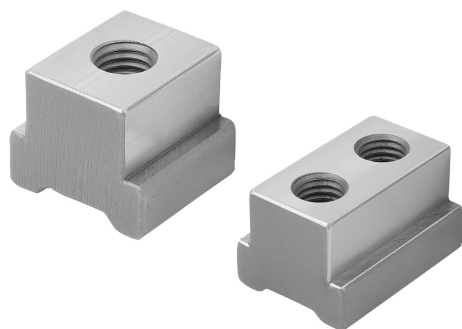


## Vložky do drážky ve tvaru T pro klínový upínač

### Popis zboží/obrázky produktu



### Popis

#### Materiál:

Zušlechtěná ocel.

#### Provedení:

zušlechtěno. Vodicí plochy broušené (HRC 38).

#### Upozornění:

Vložky do T-drážky jsou přizpůsobeny vícenásobnému upínacímu systému.

Provedení A/C se používá pro pevné dorazy.

Provedení B je přizpůsobeno pro ovládání upínacího klínu klínového upínacího segmentu.

#### Použití:

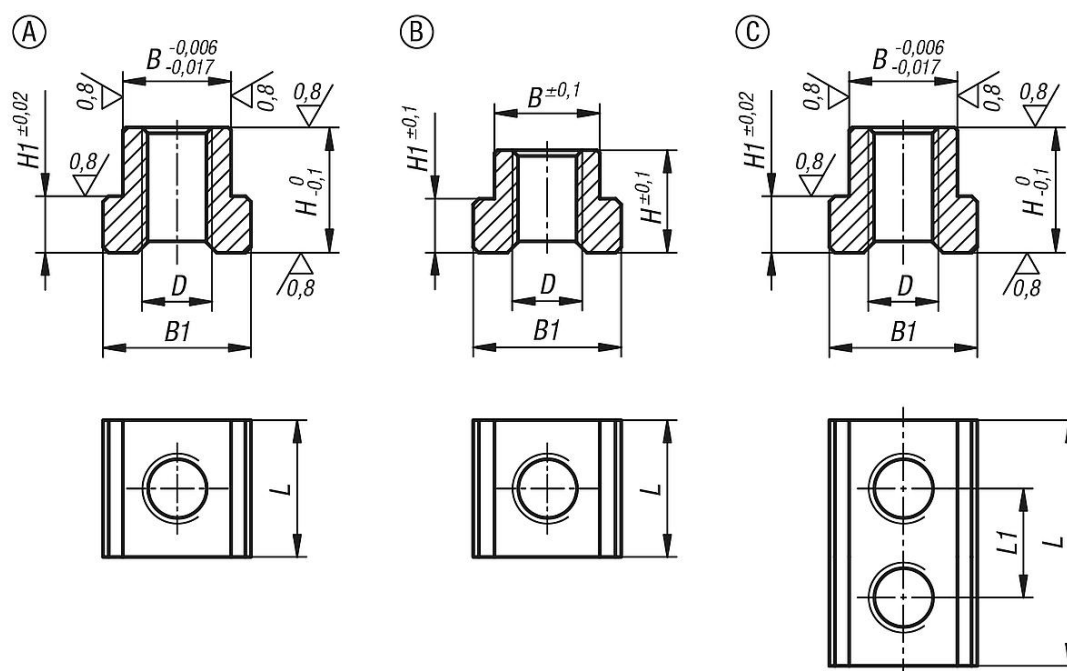
Vložky do T-drážky se zasunou do upínací lišty do příslušné polohy.

Pomocí šroubu s válcovou hlavou se vložky do T-drážky přišroubují k pevným dorazům a klínovým upínacími segmentům.

#### Přednosti:

U provedení A/C velmi malé vůle vložky do T-drážky v upínacích lištách, díky tomu jsou pevné dorazy vedeny i po straně.

### Výkresy



### Přehled zboží

#### Vložky do drážky ve tvaru T pro klínový upínač

Objednací číslo	vhodné pro šířku systému	Vhodné pro	Provedení	L	L1	B	H	B1	H1	D
K1758.05010241	50	pevná čelist jednoduchý	A	24	-	19	22	26	9,95	M10
K1758.05010361	50	pevná čelist dvojité	C	36	18	19	22	26	9,95	M10

## Vložky do drážky ve tvaru T pro klínový upínač

### Přehled zboží

Objednací číslo	vhodné pro šířku systému	Vhodné pro	Provedení	L	L1	B	H	B1	H1	D Vnitřní závit
K1758.05012241	50	klínový upínací segment s pevnou čelistí	A	24	-	19	22	26	9,95	M12
K1758.05012262	50	klínový upínací segment, oboustranný	B	26	-	18,5	18	26	9,5	M12