

Pružné boční opěrky s plastovou pružinou, tlačné čepy z nerezové oceli

Popis zboží/obrázky produktu



Popis

Materiál:

Pouzdro a pružina z plastu.
Tlačný čep z nerezové oceli.

Provedení:

Tlačný čep bez povrchové úpravy.

Upozornění:

Pružné boční opěrky slouží k polohování a upínání, k přidržování a upevňování obrobků při aplikacích, kdy může docházet k většímu znečištění.

Například: lakování a pískování.

Výpočet rozměru X:

$Y > = L1 - D1/2$, pak je $X = D1/2 - S$

$Y < L1 - D1/2$, pak je $X = D1/2 - S - ((L1 - D1/2 - Y) * 0,123)$

Mírná síla pružiny = modrá pružina

Standardní síla pružiny = červená pružina

Zesílená síla pružiny = zelená pružina

Montáž:

Pouzdro se vtlačí do otvoru.

Před montáží se doporučuje pouzdro navlhčit.

Odkaz na výkres:

- 1) Montážní nářadí
- 2) Některé velikosti mají odlišný tvar kolíku

Y = výška obrobku

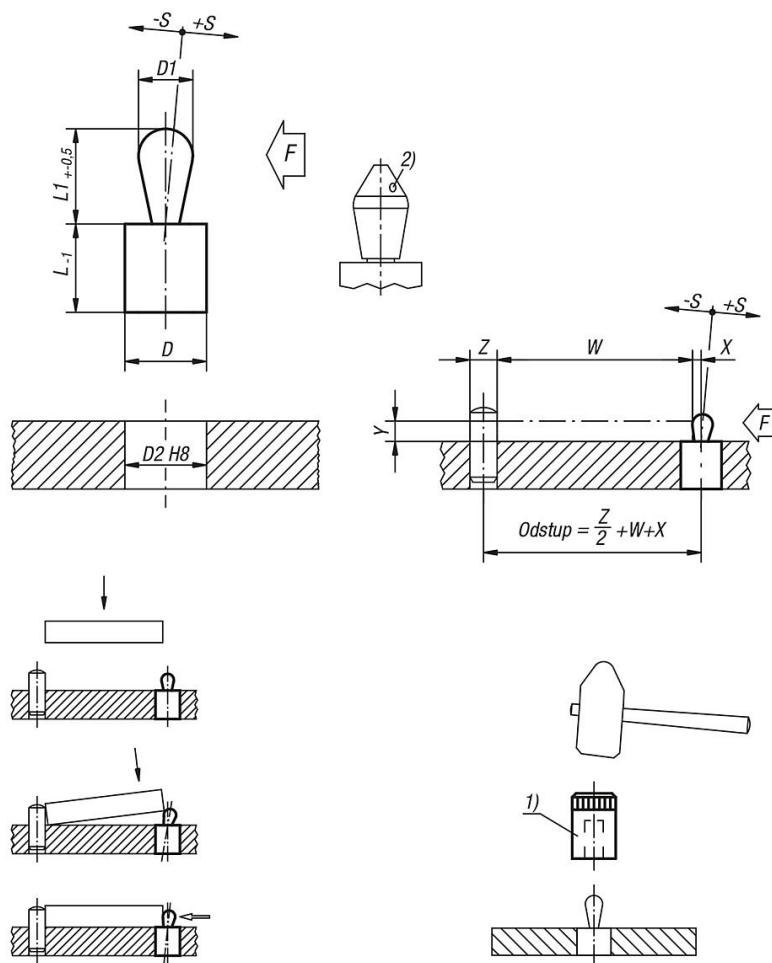
W = délka obrobku

X = velikost souřadnic

Z = průměr dorazu

Pružné boční opěrky s plastovou pružinou, tlačné čepy z nerezové oceli

Výkresy



Přehled zboží

Objednací číslo	Provedení 1	Provedení 2	D	D1	D2	L	L1	±S	F cca N	Objednací číslo pro montážní nářadí
K1733.110307	malá síla pružiny	odlišný tvar kolíku	6	3	2,9	7	3,7	0,4	10	K1733.03
K1733.110409	malá síla pružiny	-	8	4	7,9	9	5,2	0,6	15	K1733.04
K1733.110509	malá síla pružiny	-	10	5	9,9	9	7,3	0,8	30	K1733.05
K1733.110609	malá síla pružiny	-	10	6	9,9	9	10,3	1	20	K1733.05
K1733.210307	standardní síla pružiny	odlišný tvar kolíku	6	3	5,9	7	3,7	0,4	20	K1733.03
K1733.210409	standardní síla pružiny	-	8	4	7,9	9	5,2	0,6	30	K1733.04
K1733.210509	standardní síla pružiny	-	10	5	9,9	9	7,3	0,8	60	K1733.05
K1733.210609	standardní síla pružiny	-	10	6	9,9	9	10,3	1	30	K1733.05
K1733.210813	standardní síla pružiny	-	12	8	11,9	13	13,3	1,2	50	K1733.08
K1733.211016	standardní síla pružiny	-	16	10	15,9	16	16,9	1,6	80	K1733.10
K1733.310509	zvětšená síla pružiny	-	10	5	9,9	9	7,3	0,8	90	K1733.05
K1733.310609	zvětšená síla pružiny	-	10	6	9,9	9	10,3	1	60	K1733.05
K1733.310813	zvětšená síla pružiny	-	12	8	11,9	13	13,2	1,2	100	K1733.08
K1733.311016	zvětšená síla pružiny	-	16	10	15,9	16	16,6	1,6	160	K1733.10

