

Vodící rolny

Popis zboží/obrázky produktu



Popis

Materiál:

Běhoun Extrathane o tvrdosti 92°Shoreho A, světle hnědý nebo polyamid 6 o tvrdosti 70° Shoreho D, bílý.

Upozornění:

Běhoun je pevně nality na kuličkové ložisko.

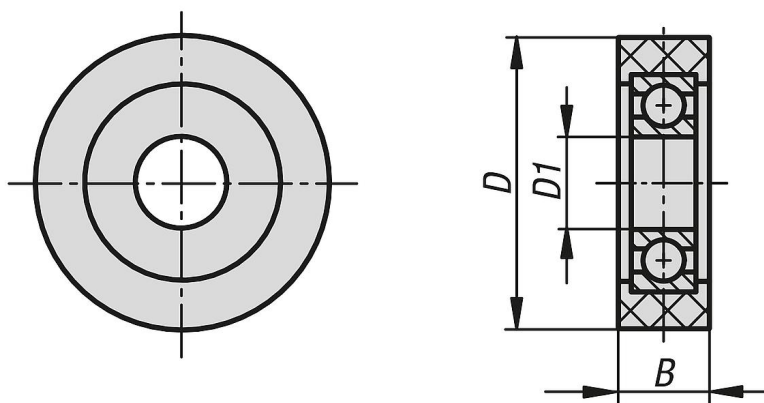
Běhoun Extrathane: tichý chod, malý valivý odpor, elastický, šetrný vůči podlaze, velmi odolný vůči otěru, vysoká odolnost proti proříznutí a dalšímu trhání, nezanechává stopy, nepodléhá kontaktnímu zbarvení.

Běhoun polyamid 6: odolný proti lomu, velmi malý valivý odpor, lehký běh po hladkých podlahách, velká odolnost vůči otěru.

Oblast použití: dopravní pásy, brány, atd.

Další velikosti na vyžádání.

Výkresy



Přehled zboží

Vodící rolny

Objednací číslo	Provedení 1	Materiál běhoun	Uložení kola	D	D1	B	Kuličkové ložisko	Nosnost kg
K1779.03008	bez zajišťovacího systému	extrathane	kuličková ložiska	30	6	8	626 2RS	20
K1779.03514	bez zajišťovacího systému	extrathane	kuličková ložiska	35	12	14	6001 2RS	40
K1779.04020	bez zajišťovacího systému	extrathane	kuličková ložiska	40	10	20	6000 2RS	40
K1779.05015	bez zajišťovacího systému	extrathane	kuličková ložiska	50	10	15	6200 2RS	60
K1779.06020	bez zajišťovacího systému	extrathane	kuličková ložiska	60	17	20	6203 2RS	90
K1779.07020	bez zajišťovacího systému	extrathane	kuličková ložiska	70	25	20	6205 2RS	125
K1779.030081	bez zajišťovacího systému	polyamid 6	kuličková ložiska	30	6	8	626 2RS	35
K1779.035111	bez zajišťovacího systému	polyamid 6	kuličková ložiska	35	8	11	608 2RS	55
K1779.040201	bez zajišťovacího systému	polyamid 6	kuličková ložiska	40	10	20	6200 2RS	100
K1779.050151	bez zajišťovacího systému	polyamid 6	kuličková ložiska	50	10	15	6200 2RS	100
K1779.060201	bez zajišťovacího systému	polyamid 6	kuličková ložiska	60	17	20	6203 2RS	165
K1779.070201	bez zajišťovacího systému	polyamid 6	kuličková ložiska	70	25	20	6205 2RS	185

