

## Standardní celopryžové pneumatiky na ráfku z ocelového plechu

### Popis zboží/obrázky produktu



### Popis

#### Materiál:

Ráfek z ocelového plechu.

Kolo standardní celopryžové pneumatiky.

#### Provedení:

Ráfek zinko-chromátován.

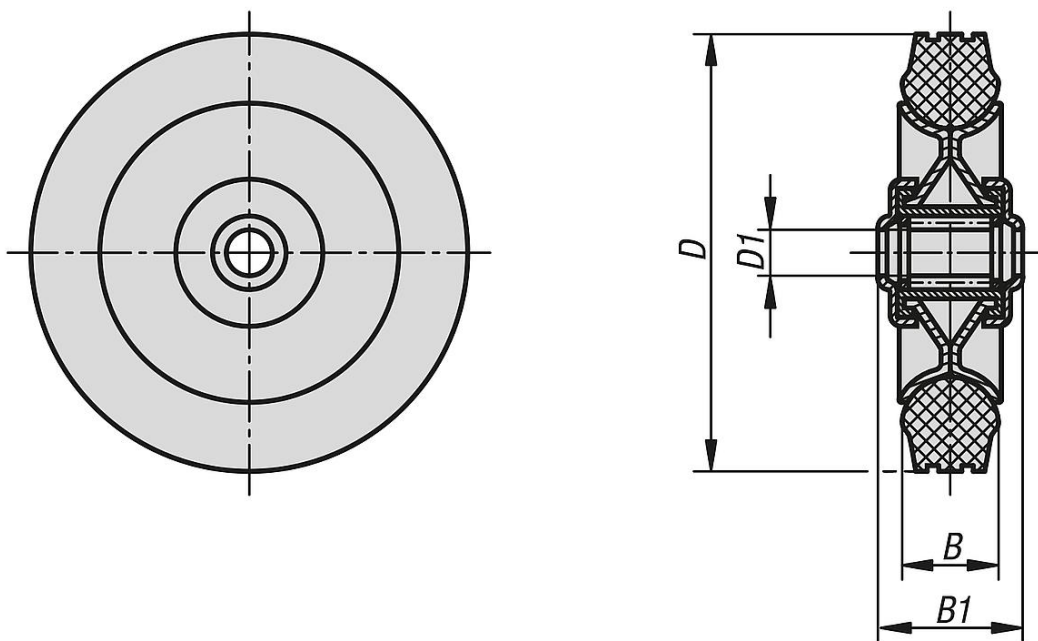
Pneumatiky, černé.

#### Upozornění:

Tato speciální konstrukce ráfku je mimořádně stabilní i při extrémních úderech a nárazech. Malý valivý odpor.

Teplotní odolnost od -30 °C do +80 °C. Kola se hodí k K1761.

### Výkresy



### Přehled zboží

#### Standardní celopryžové pneumatiky na ráfku z ocelového plechu

Objednací číslo	Uložení kola	D	D1	B	B1	Nosnost kg
K1776.08025	válečková ložiska	80	12	25	35	50
K1776.10030	válečková ložiska	100	15	30	45	70
K1776.12538	válečková ložiska	125	15	37,5	45	100
K1776.14038	válečková ložiska	140	15	37,5	45	115
K1776.16040	válečková ložiska	160	20	40	60	135
K1776.18050	válečková ložiska	180	20	50	60	170
K1776.20050	válečková ložiska	200	20	50	60	205

