

## Otočné a pevné pojezdové rolly z ocelového plechu pro hygienické prostory

Popis zboží/obrázky produktu



### Popis

#### Materiál:

Těleso z ocelového plechu.

Kola z kvalitního termoplastického polyuretanu.

Disky kol z kvalitního polyamidu.

#### Provedení:

Těleso lisované. Těleso otočné rolly s 2násobným kuličkovým uložením v otočném věnci. Kola s kluznými ložisky.

#### Upozornění:

Osa kola je našroubovaná.

Otočné a pevné pojezdové rolly s deskou pro našroubování.

#### Použití:

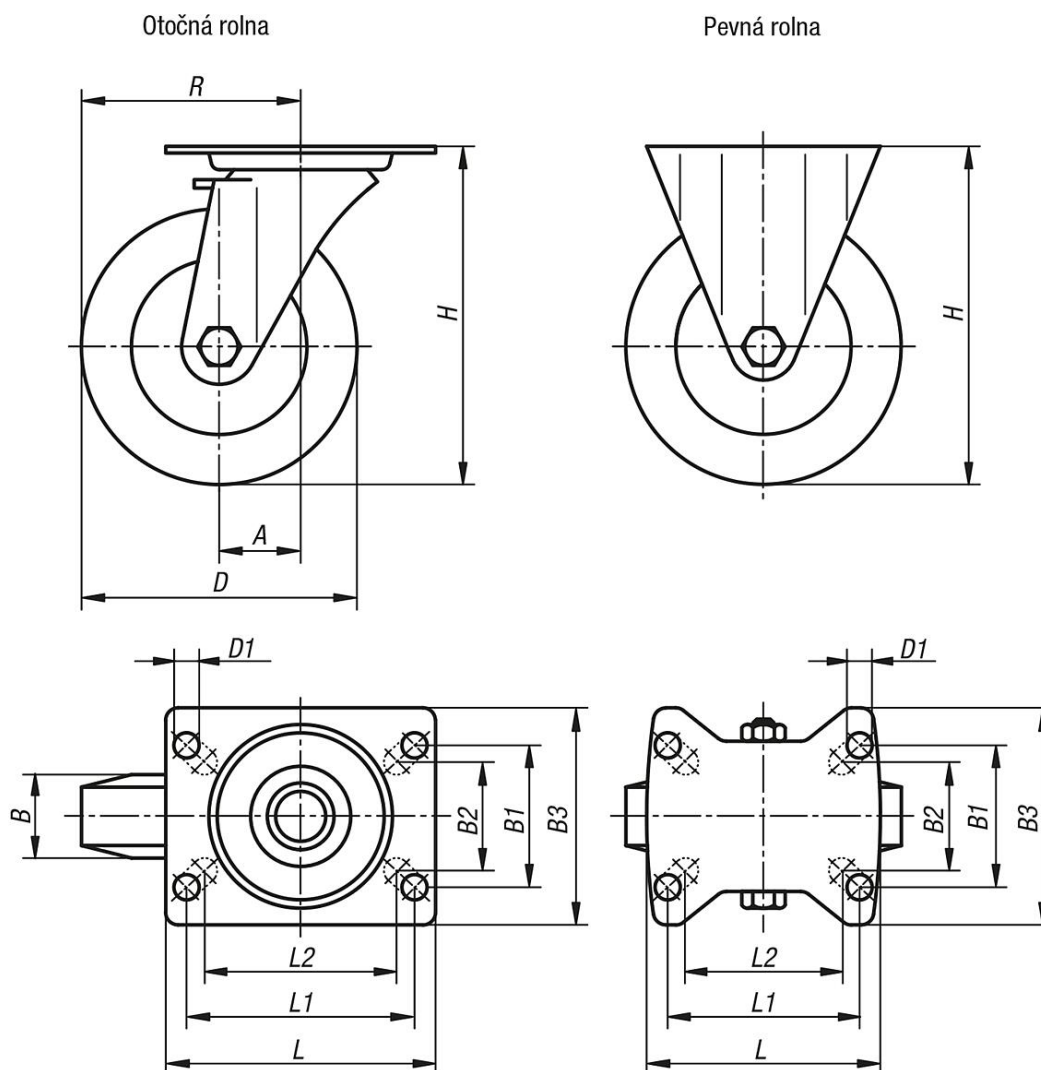
Břemena je možné přepravovat v úsecích s přísnými hygienickými předpisy s nízkou hlučností a s maximálním jízdním komfortem.

#### Teplotní rozsah:

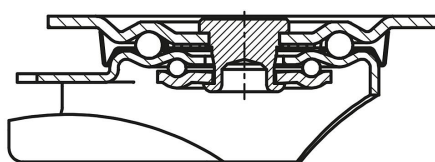
-20 °C - +70 °C.

# Otočné a pevné pojezdové rolly z ocelového plechu pro hygienické prostory

Výkresy



Uložení otočného věnce:



## Přehled zboží

### Otočné a pevné pojezdové rolly z ocelového plechu, pro hygienické prostory

Objednací číslo	Název	Provedení 1	Uložení kola	A	B	B1	B2	B3	D	D1	H	L	L1	L2	R	Nosnost kg
K1775.111000351	Pevná rolka	bez zajišťovacího systému	kluzné ložisko	-	35	60	55	85	100	9	125	100	80	76	-	200
K1775.111250401	Pevná rolka	bez zajišťovacího systému	kluzné ložisko	-	40	60	55	85	125	9	150	100	80	76	-	250
K1775.111600451	Pevná rolka	bez zajišťovacího systému	kluzné ložisko	-	45	80	75	110	160	11	195	140	105	-	-	400
K1775.112000501	Pevná rolka	bez zajišťovacího systému	kluzné ložisko	-	50	80	75	110	200	11	235	140	105	-	-	400
K1775.11100035	Otočná rolka	bez zajišťovacího systému	kluzné ložisko	36	35	60	55	85	100	9	125	100	80	76	86	200
K1775.11125040	Otočná rolka	bez zajišťovacího systému	kluzné ložisko	40	40	60	55	85	125	9	150	100	80	76	102,5	250
K1775.11160045	Otočná rolka	bez zajišťovacího systému	kluzné ložisko	60	45	80	75	110	160	11	195	140	105	-	140	400

## Otočné a pevné pojezdové rolly z ocelového plechu pro hygienické prostory

### Přehled zboží

Objednací číslo	Název	Provedení 1	Uložení kola	A	B	B1	B2	B3	D	D1	H	L	L1	L2	R	Nosnost kg
K1775.11200050	Otočná rolna	bez zajišťovacího systému	kluzné ložisko	65	50	80	75	110	200	11	235	140	105	-	165	400
K1775.111000352	Otočná rolna	se zajišťovacím systémem stop-fix	kluzné ložisko	36	35	60	55	85	100	9	125	100	80	76	86	200
K1775.111250402	Otočná rolna	se zajišťovacím systémem stop-fix	kluzné ložisko	40	40	60	55	85	125	9	150	100	80	76	102,5	250
K1775.111600452	Otočná rolna	se zajišťovacím systémem stop-fix	kluzné ložisko	60	45	80	75	110	160	11	195	140	105	-	140	400
K1775.112000502	Otočná rolna	se zajišťovacím systémem stop-fix	kluzné ložisko	65	50	80	75	110	200	11	235	140	105	-	165	400