

Otočné rolny se "stop top"

Popis zboží/obrázky produktu



Popis

Materiál:

Těleso ze silného ocelového plechu, kola z PA 6.

Provedení:

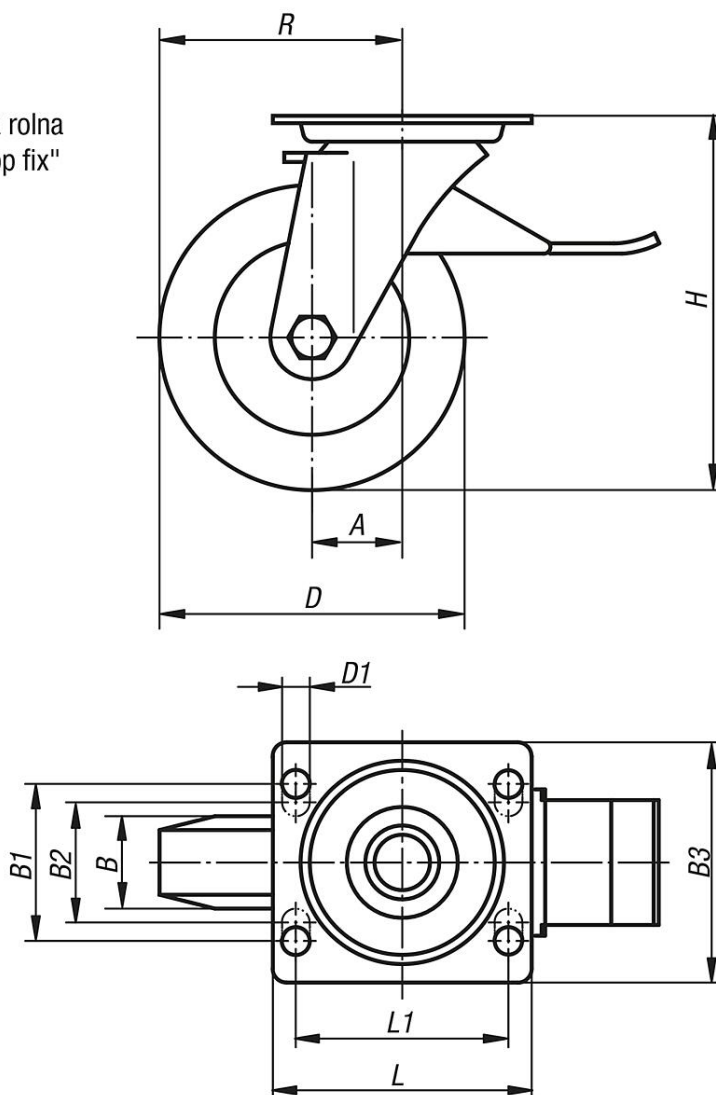
Těleso lisované. Těleso otočné rolny s těžkou vidlicí a základní deskou, s velmi stabilním našroubovaným středovým čepem a pojištění. Otočný věnec je dodatečně zesílen speciálně tvarovanými a kalenými ložiskovými pánvemi. Kola s kluznými ložisky.

Upozornění:

Osa kola je našroubovaná. Kola jsou zvlášť odolná vůči nárazům a rázům a mají vysokou odolnost vůči otěru.

Výkresy

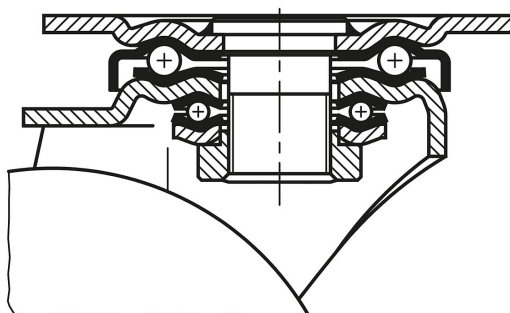
Otočná rolna se "stop fix"



Otočné rolny se "stop top"

Výkresy

Uložení otočného věnce:



Přehled zboží

Objednací číslo	Název	Provedení 1	Uložení kola	A	B	B1	B2	B3	D	D1	H	L	L1	R	Nosnost kg
K1771.100372	Otočná rolna	se zajišťovacím systémem stop-top	kluzné ložisko	45	37	60	-	85	100	9	140	100	80	95	280
K1771.125402	Otočná rolna	se zajišťovacím systémem stop-top	kluzné ložisko	45	40	60	-	85	125	9	165	100	80	107,5	300
K1771.150502	Otočná rolna	se zajišťovacím systémem stop-top	kluzné ložisko	65	50	80	75	110	150	11	197	140	105	140	400
K1771.200502	Otočná rolna	se zajišťovacím systémem stop-top	kluzné ložisko	70	50	80	75	110	200	11	245	140	105	170	600