

Pevné rolny

Popis zboží/obrázky produktu



Popis

Materiál:

Těleso ze silného ocelového plechu, kola z PA 6.

Provedení:

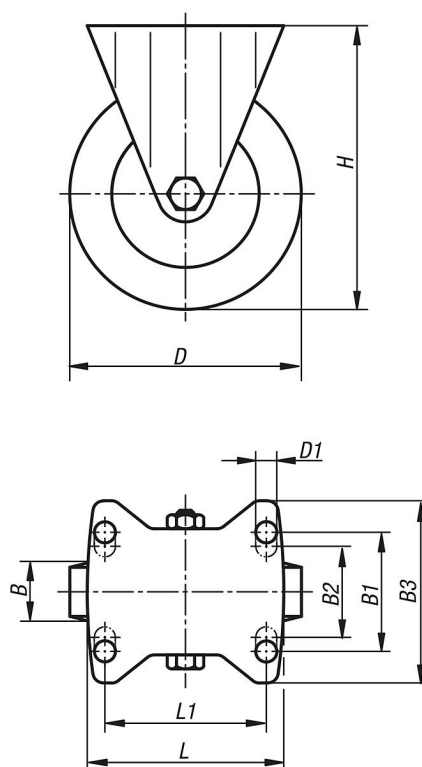
Těleso lisované.

Upozornění:

Osa kola je našroubovaná. Kola jsou zvlášť odolná vůči nárazům a rázům a mají vysokou odolnost vůči otěru.

Výkresy

Pevná rolna



Přehled zboží

Objednací číslo	Název	Provedení 1	Uložení kola	B	B1	B2	B3	D	D1	H	L	L1	Nosnost kg
K1771.100371	Pevná rolna	bez zajišťovacího systému	kluzné ložisko	37	60	-	85	100	9	140	100	80	280
K1771.125401	Pevná rolna	bez zajišťovacího systému	kluzné ložisko	40	60	-	85	125	9	165	100	80	300
K1771.150501	Pevná rolna	bez zajišťovacího systému	kluzné ložisko	50	80	75	110	150	11	197	140	105	400
K1771.200501	Pevná rolna	bez zajišťovacího systému	kluzné ložisko	50	80	75	110	200	11	245	140	105	600

