

Otočné rolny

Popis zboží/obrázky produktu



Popis

Materiál:

Osa kola je našroubovaná. Kola jsou zvláště odolná vůči nárazům a rázům a mají vysokou odolnost vůči otěru.

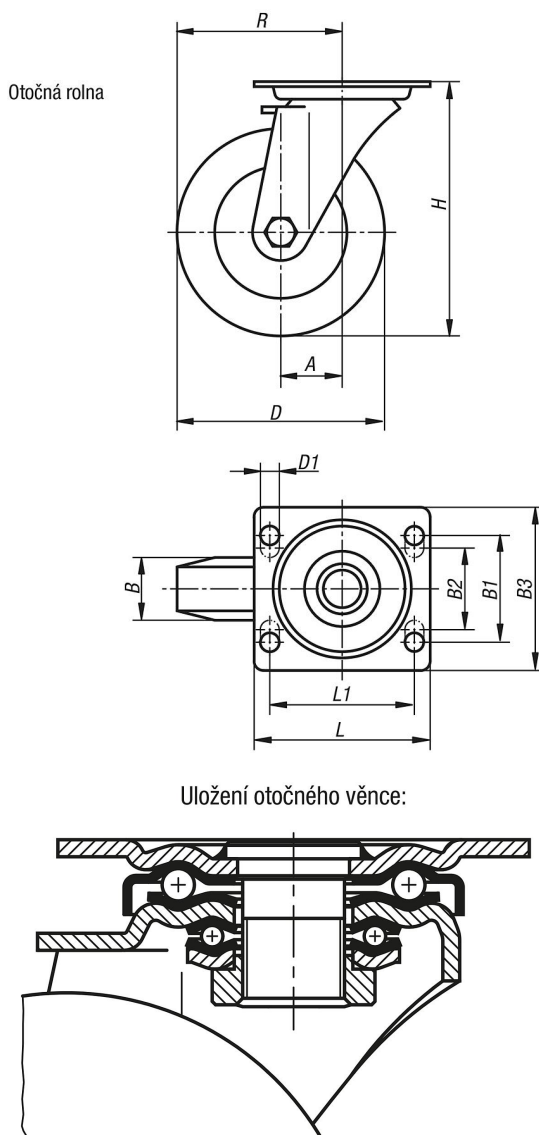
Provedení:

Těleso lisované. Těleso otočné rolny s těžkou vidlicí a základní deskou, s velmi stabilním našroubovaným středovým čepem a pojištěno. Otočný věnec je dodatečně zesílen speciálně tvarovanými a kalenými ložiskovými pánvemi. Kola s kluznými ložisky.

Upozornění:

Těleso ze silného ocelového plechu, kola z PA 6.

Výkresy



Přehled zboží

Objednací číslo	Název	Provedení 1	Uložení kola	A	B	B1	B2	B3	D	D1	H	L	L1	R	Nosnost kg
K1771.10037	Otočná rolna	bez zajišťovacího systému	kluzné ložisko	45	37	60	-	85	100	9	140	100	80	95	280
K1771.12540	Otočná rolna	bez zajišťovacího systému	kluzné ložisko	45	40	60	-	85	125	9	165	100	80	107,5	300
K1771.15050	Otočná rolna	bez zajišťovacího systému	kluzné ložisko	65	50	80	75	110	150	11	197	140	105	140	400
K1771.20050	Otočná rolna	bez zajišťovacího systému	kluzné ložisko	70	50	80	75	110	200	11	245	140	105	170	600