

Otočné a pevné pojezdové rolny, svařované z oceli těžké provedení

Popis zboží/obrázky produktu



Popis

Materiál:

Těleso ze stabilní ocelové svařované konstrukce. Kola s ocelovým svařovaným diskem a běhounem Extrathane.

Provedení:

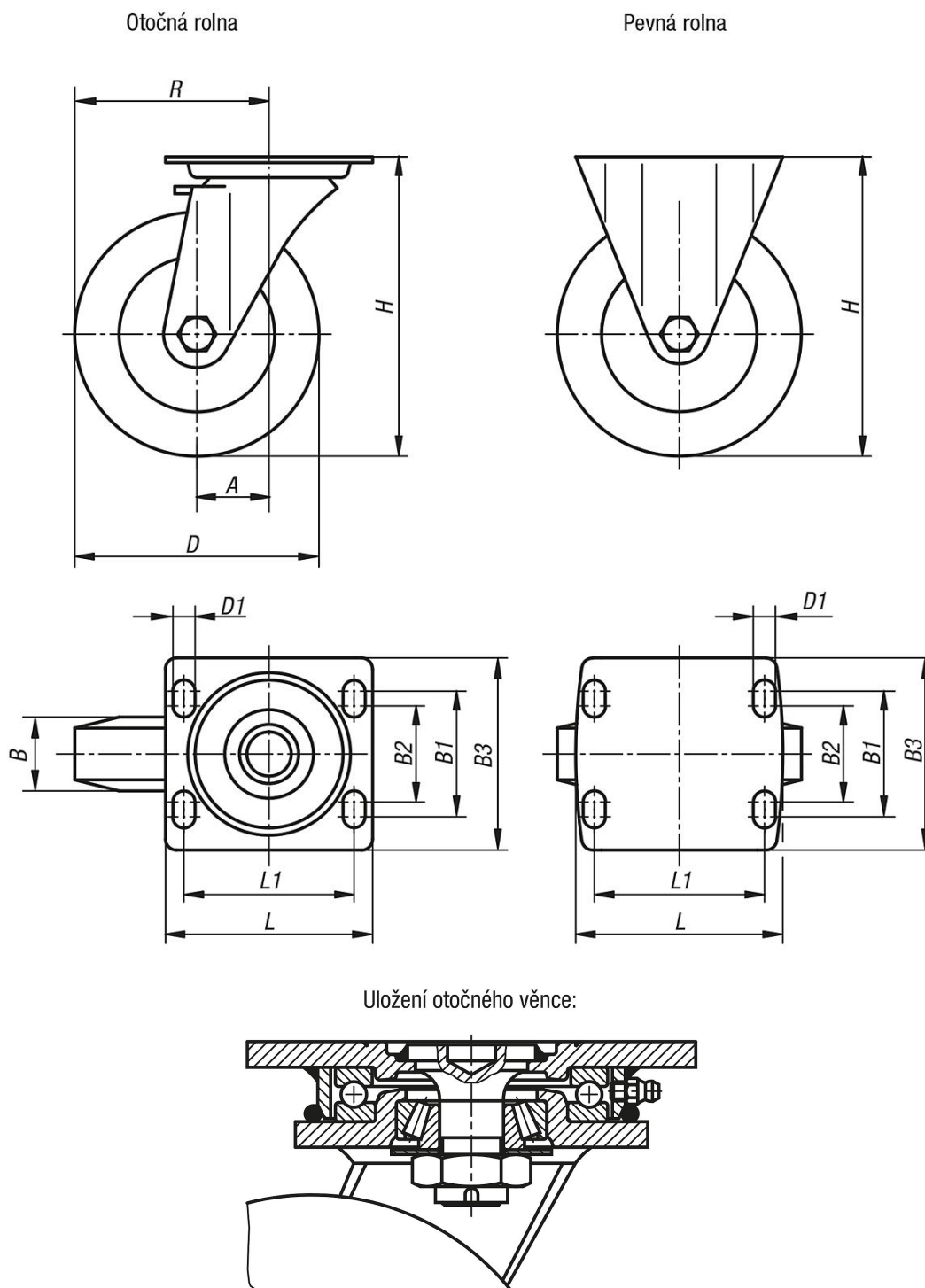
Těleso je ze stabilní solidní ocelové svařované konstrukce, těleso otočné rolny s axiálním kuličkovým ložiskem DIN 711 a kuželíkovým ložiskem DIN 720 v otočném věnci, s ochranou proti prachu a stříkající vodě, s maznicí. Kola s přesnými kuličkovými ložisky.

Upozornění:

Středový čep navařený, našroubovaný a zajištěný. Osa kola je našroubovaná.

Otočné a pevné pojezdové rolly, svařované z oceli těžké provedení

Výkresy



Přehled zboží

Otočné a pevné pojezdové rolly, svařované z oceli, těžké provedení

Objednací číslo	Název	Provedení 1	Uložení kola	A	B	B1	B2	B3	D	D1	H	L	L1	R	Nosnost kg
K1769.160501	Pevná rolka	bez zajišťovacího systému	kuličková ložiska	-	50	80	75	110	160	11	205	140	105	-	700
K1769.200501	Pevná rolka	bez zajišťovacího systému	kuličková ložiska	-	50	80	75	110	200	11	245	140	105	-	1000
K1769.250601	Pevná rolka	bez zajišťovacího systému	kuličková ložiska	-	60	105	-	140	250	14	305	175	140	-	1350

Otočné a pevné pojezdové rolny, svařované z oceli těžké provedení

Přehled zboží

Objednací číslo	Název	Provedení 1	Uložení kola	A	B	B1	B2	B3	D	D1	H	L	L1	R	Nosnost kg
K1769.16050	Otočná rolna	bez zajišťovacího systému	kuličková ložiska	55	50	80	75	110	160	11	205	140	105	135	700
K1769.20050	Otočná rolna	bez zajišťovacího systému	kuličková ložiska	60	50	80	75	110	200	11	245	140	105	160	1000
K1769.25060	Otočná rolna	bez zajišťovacího systému	kuličková ložiska	75	60	105	-	140	250	14	305	175	140	200	1350
K1769.160502	Otočná rolna	se zajišťovacím systémem stop-top	kuličková ložiska	55	50	80	75	110	160	11	205	140	105	135	700
K1769.200502	Otočná rolna	se zajišťovacím systémem stop-top	kuličková ložiska	60	50	80	75	110	200	11	245	140	105	160	1000
K1769.250602	Otočná rolna	se zajišťovacím systémem stop-top	kuličková ložiska	75	60	105	-	140	250	14	305	175	140	200	1350