

Pevné rolny

Popis zboží/obrázky produktu



Popis

Materiál:

Tělo z ocelového plechu.

Kola z kvalitního polyuretanového elastomeru.

Disky kol z tlakově litého hliníku.

Provedení:

Tělo lisované. Skříň řízení s 2násobným kuličkovým uložením v otočném věnci.

Kola s kuličkovými ložisky.

Upozornění:

Osa kola je našroubovaná.

Otočné a pevné pojezdové rolny s deskou pro našroubování.

Použití:

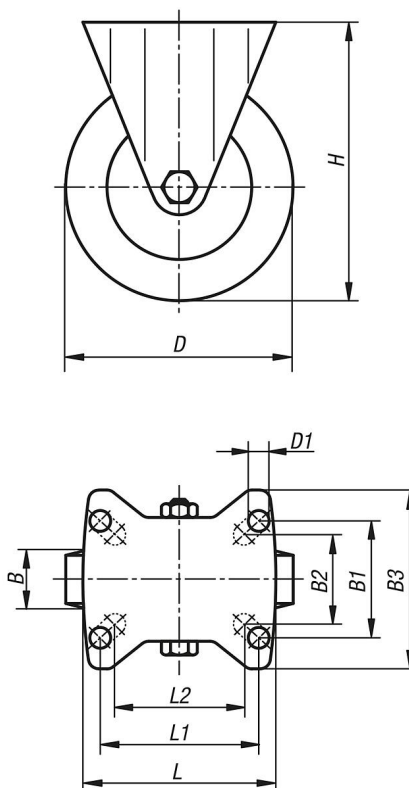
Těžká břemena lze snadno přepravovat pomocí manipulačního zařízení z místa A do místa B. Díky nové sérii kol vyvinuté pro použití s vysokou zátěží v intralogistice se snižují valivé a točivé odpory.

Teplotní rozsah:

-25 °C až +70 °C

Výkresy

Pevné rolny



Přehled zboží

Objednací číslo	Název	Uložení kola	B	B1	B2	B3	D	D1	H	L	L1	L2	Nosnost kg
K1788.1010004011	Pevná rolna	kuličková ložiska	40	60	55	85	100	9	130	100	80	76	350

Pevné rolny

Přehled zboží

Objednací číslo	Název	Uložení kola	B	B1	B2	B3	D	D1	H	L	L1	L2	Nosnost kg
K1788.1010004013	Pevná rolna	kuličková ložiska	40	80	75	110	100	11	130	140	105	-	350
K1788.1012504011	Pevná rolna	kuličková ložiska	40	60	55	85	125	9	155	100	80	76	350
K1788.1012504013	Pevná rolna	kuličková ložiska	40	80	75	110	125	11	155	140	105	-	350
K1788.101500501	Pevná rolna	kuličková ložiska	50	80	75	110	150	11	197	140	105	-	500
K1788.101600501	Pevná rolna	kuličková ložiska	50	80	75	110	160	11	202	140	105	-	550
K1788.102000501	Pevná rolna	kuličková ložiska	50	80	75	110	200	11	245	140	105	-	600