

Otočné a pevné pojezdové rolly z ocelového plechu středně těžké provedení

Popis zboží/obrázky produktu



Popis

Materiál:

Těleso z ocelového plechu.

Kola z kvalitního polyuretanového elastomeru.

Disky kol z tlakově litého hliníku.

Provedení:

Těleso lisované. Skříň řízení s 2násobným kuličkovým uložením v otočném věnci.

Kola s kuličkovými ložisky.

Upozornění:

Osa kola je našroubovaná.

Otočné a pevné pojezdové rolly s deskou pro našroubování.

Použití:

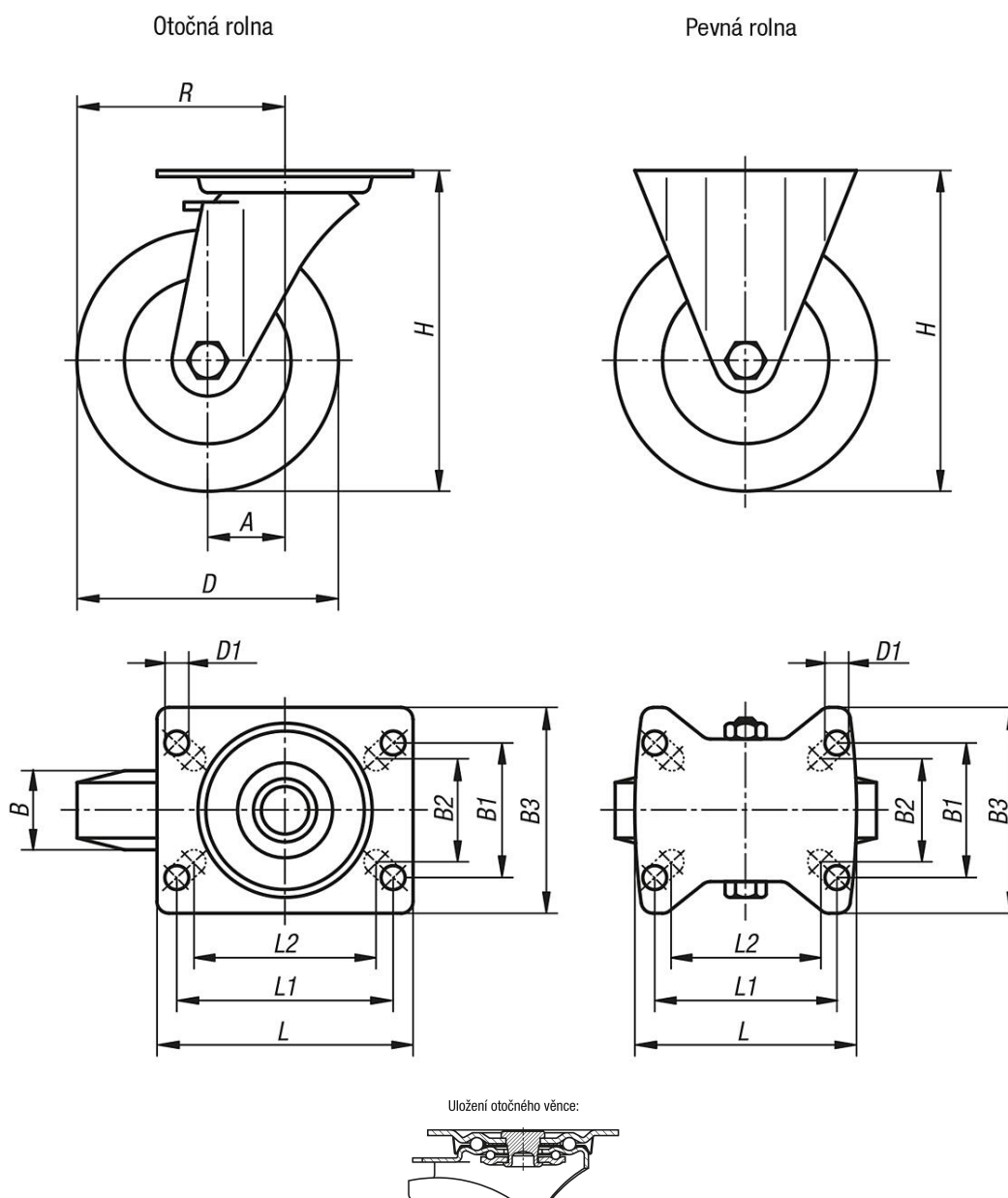
Těžká břemena lze snadno přepravovat pomocí manipulačního zařízení z místa A do místa B. Díky nové sérii kol vyvinuté pro použití s vysokou zátěží v intralogistice se snižují valivé a točivé odpory.

Teplotní rozsah:

-25 °C až +70 °C

Otočné a pevné pojezdové rolly z ocelového plechu středně těžké provedení

Výkresy



Přehled zboží

Otočné a pevné pojezdové rolly z ocelového plechu, středně těžké provedení

Objednací číslo	Název	Provedení 1	Uložení kola	A	B	B1	B2	B3	D	D1	H	L	L1	L2	R	Nosnost kg
K1765.101000401	Pevná rolka	bez zajišťovacího systému	kuličková ložiska	-	40	60	55	85	100	9	125	100	80	76	-	200
K1765.101250401	Pevná rolka	bez zajišťovacího systému	kuličková ložiska	-	40	60	55	85	125	9	150	100	80	76	-	200
K1765.101500501	Pevná rolka	bez zajišťovacího systému	kuličková ložiska	-	50	80	75	110	150	11	190	140	105	-	-	400
K1765.101600501	Pevná rolka	bez zajišťovacího systému	kuličková ložiska	-	50	80	75	110	160	11	195	140	105	-	-	400
K1765.102000501	Pevná rolka	bez zajišťovacího systému	kuličková ložiska	-	50	80	75	110	200	11	235	140	105	-	-	400
K1765.10100040	Otočná rolka	bez zajišťovacího systému	kuličková ložiska	36	40	60	55	85	100	9	125	100	80	76	86	200
K1765.10125040	Otočná rolka	bez zajišťovacího systému	kuličková ložiska	40	40	60	55	85	125	9	150	100	80	76	102,5	200
K1765.10150050	Otočná rolka	bez zajišťovacího systému	kuličková ložiska	60	50	80	75	110	150	11	190	140	105	-	135	400
K1765.10160050	Otočná rolka	bez zajišťovacího systému	kuličková ložiska	60	50	80	75	110	160	11	195	140	105	-	140	400
K1765.10200050	Otočná rolka	bez zajišťovacího systému	kuličková ložiska	65	50	80	75	110	200	11	235	140	105	-	165	400
K1765.101000402	Otočná rolka	se zajišťovacím systémem stop-fix	kuličková ložiska	36	40	60	55	85	100	9	125	100	80	76	86	200

Otočné a pevné pojezdové rolly z ocelového plechu středně těžké provedení

Přehled zboží

Objednací číslo	Název	Provedení 1	Uložení kola	A	B	B1	B2	B3	D	D1	H	L	L1	L2	R	Nosnost kg
K1765.101250402	Otočná rolna	se zajišťovacím systémem stop-fix	kuličková ložiska	40	40	60	55	85	125	9	150	100	80	76	102,5	200
K1765.101500502	Otočná rolna	se zajišťovacím systémem stop-fix	kuličková ložiska	60	50	80	75	110	150	11	190	140	105	-	135	400
K1765.101600502	Otočná rolna	se zajišťovacím systémem stop-fix	kuličková ložiska	60	50	80	75	110	160	11	195	140	105	-	140	400
K1765.102000502	Otočná rolna	se zajišťovacím systémem stop-fix	kuličková ložiska	65	50	80	75	110	200	11	235	140	105	-	165	400