

Otočné a pevné pojezdové rolly z ocelového plechu standardní provedení

Popis zboží/obrázky produktu



Popis

Materiál:

Těleso ocelový plech, disky kola z PA 6 s polyuretanovým běhounem odolným proti oťěru.

Provedení:

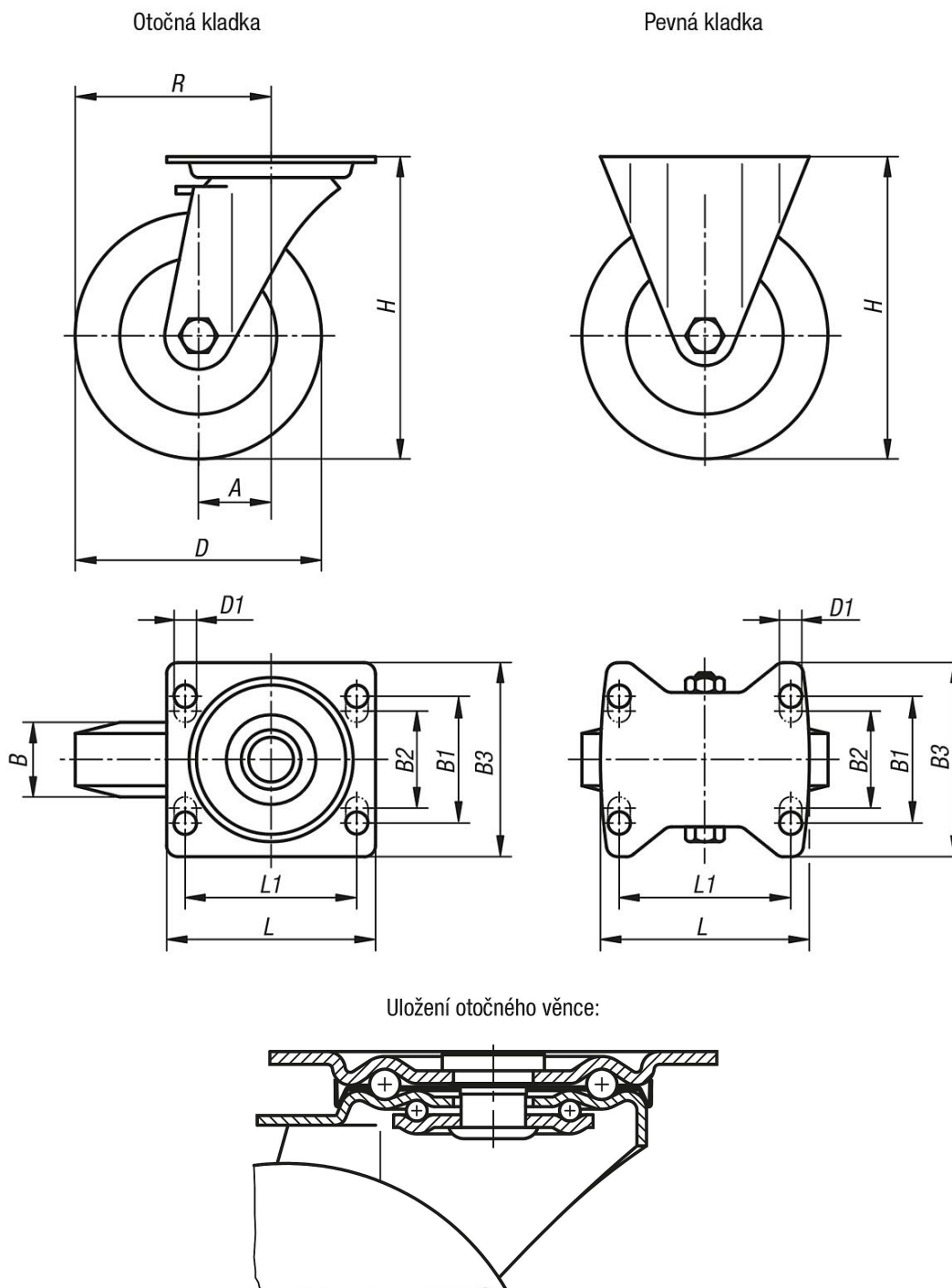
Těleso lisované. Těleso otočné rolly s 2násobným kuličkovým uložením v otočném věnci s ochranou kuliček. Kola s kluznými ložisky.

Upozornění:

Kola jsou nerozbitná, bezúdržbová a odolná vůči korozi. Osa kola našroubovaná. Kola nezanechávají stopu.

Otočné a pevné pojezdové rolly z ocelového plechu standardní provedení

Výkresy



Přehled zboží

Otočné a pevné pojezdové rolly z ocelového plechu, standardní provedení

Objednací číslo	Název	Provedení 1	Uložení kola	A	B	B1	B2	B3	D	D1	H	L	L1	R	Nosnost kg
K1764.100351	Pevná rolka	bez zajišťovacího systému	kluzné ložisko	-	35	60	-	85	100	9	125	100	80	-	200
K1764.125351	Pevná rolka	bez zajišťovacího systému	kluzné ložisko	-	40	60	-	85	125	9	150	100	80	-	200
K1764.150401	Pevná rolka	bez zajišťovacího systému	kluzné ložisko	-	45	80	75	110	150	11	190	140	105	-	400
K1764.200501	Pevná rolka	bez zajišťovacího systému	kluzné ložisko	-	50	80	75	110	200	11	235	140	105	-	400

Otočné a pevné pojezdové rolly z ocelového plechu standardní provedení

Přehled zboží

Objednací číslo	Název	Provedení 1	Uložení kola	A	B	B1	B2	B3	D	D1	H	L	L1	R	Nosnost kg
K1764.10035	Otočná rolna	bez zajišťovacího systému	kluzné ložisko	36	35	60	-	85	100	9	125	100	80	86	200
K1764.12535	Otočná rolna	bez zajišťovacího systému	kluzné ložisko	40	40	60	-	85	125	9	150	100	80	102,5	200
K1764.15040	Otočná rolna	bez zajišťovacího systému	kluzné ložisko	60	45	80	75	110	150	11	190	140	105	135	400
K1764.20050	Otočná rolna	bez zajišťovacího systému	kluzné ložisko	65	50	80	75	110	200	11	235	140	105	165	400
K1764.100352	Otočná rolna	se zajišťovacím systémem stop-fix	kluzné ložisko	36	35	60	-	85	100	9	125	100	80	86	200
K1764.125352	Otočná rolna	se zajišťovacím systémem stop-fix	kluzné ložisko	40	40	60	-	85	125	9	150	100	80	102,5	200
K1764.150402	Otočná rolna	se zajišťovacím systémem stop-fix	kluzné ložisko	60	45	80	75	110	150	11	190	140	105	135	400
K1764.200502	Otočná rolna	se zajišťovacím systémem stop-fix	kluzné ložisko	65	50	80	75	110	200	11	235	140	105	165	400