

Otočné rolny

Popis zboží/obrázky produktu



Popis

Materiál:

Těleso z ocelového plechu, disky kola z PA 6 navulkanizovanými značkovými elastickými celopryžovými pneumatikami.

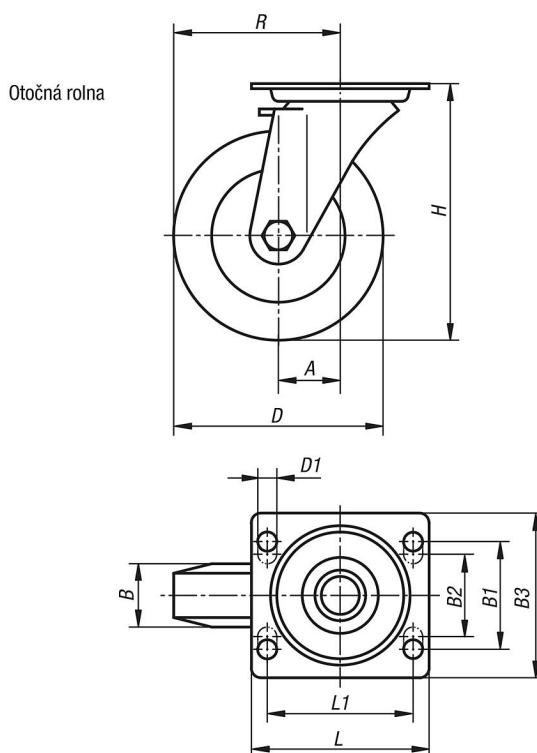
Provedení:

Těleso lisované. Těleso otočné rolny s 2násobným kuličkovým uložením v otočném věnci a ochranou kuliček. Kola s válečkovými ložisky.

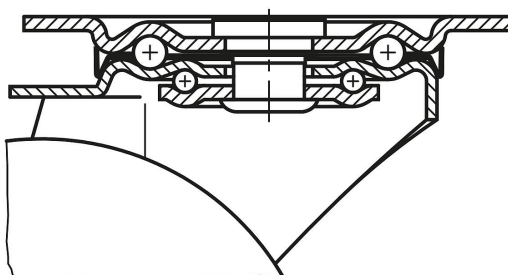
Upozornění:

Osa kola je našroubovaná. Kola odolná vůči nárazům a rázům.

Výkresy



Uložení otočného věnce:



Otočné rolny

Přehled zboží

Objednací číslo	Název	Provedení 1	Uložení kola	A	B	B1	B2	B3	D	D1	H	L	L1	R	Nosnost kg
K1762.10037	Otočná rolna	bez zajišťovacího systému	válečková ložiska	36	32	-	60	85	100	9	125	100	80	86	170
K1762.12537	Otočná rolna	bez zajišťovacího systému	válečková ložiska	40	37	-	60	85	125	9	150	100	80	102,5	200
K1762.16050	Otočná rolna	bez zajišťovacího systému	válečková ložiska	60	50	75	80	110	160	11	195	140	105	140	350
K1762.20050	Otočná rolna	bez zajišťovacího systému	válečková ložiska	65	50	75	80	110	200	11	235	140	105	165	400