

Pevné rolny

Popis zboží/obrázky produktu



Popis

Materiál:

Těleso z ocelového plechu, disky kola z PA 6 navulkanizovanými značkovými elastickými celopryžovými pneumatikami.

Provedení:

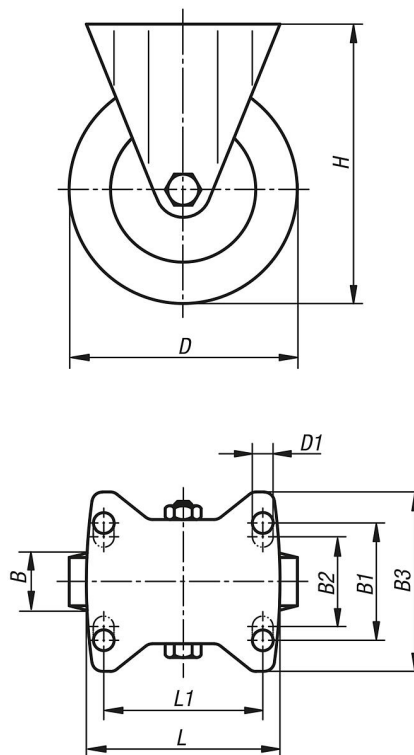
Těleso lisované. Kola s válečkovými ložisky.

Upozornění:

Osa kola je našroubovaná. Kola odolná vůči nárazům a rázům.

Výkresy

Pevná rolna



Přehled zboží

Objednací číslo	Název	Provedení 1	Uložení kola	B	B1	B2	B3	D	D1	H	L	L1	Nosnost kg
K1762.100371	Pevná rolna	bez zajišťovacího systému	válečková ložiska	32	-	60	85	100	9	125	100	80	170
K1762.125371	Pevná rolna	bez zajišťovacího systému	válečková ložiska	37	-	60	85	125	9	150	100	80	200
K1762.160501	Pevná rolna	bez zajišťovacího systému	válečková ložiska	50	75	80	110	160	11	195	140	105	350
K1762.200501	Pevná rolna	bez zajišťovacího systému	válečková ložiska	50	75	80	110	200	11	235	140	105	400

