

## Otočné a pevné pojezdové rolly z ocelového plechu standardní provedení

Popis zboží/obrázky produktu



### Popis

#### Materiál:

Těleso a ráfek z ocelového plechu, kola s celopryžovými pneumatikami, náboj z ocelové, trubky.

#### Provedení:

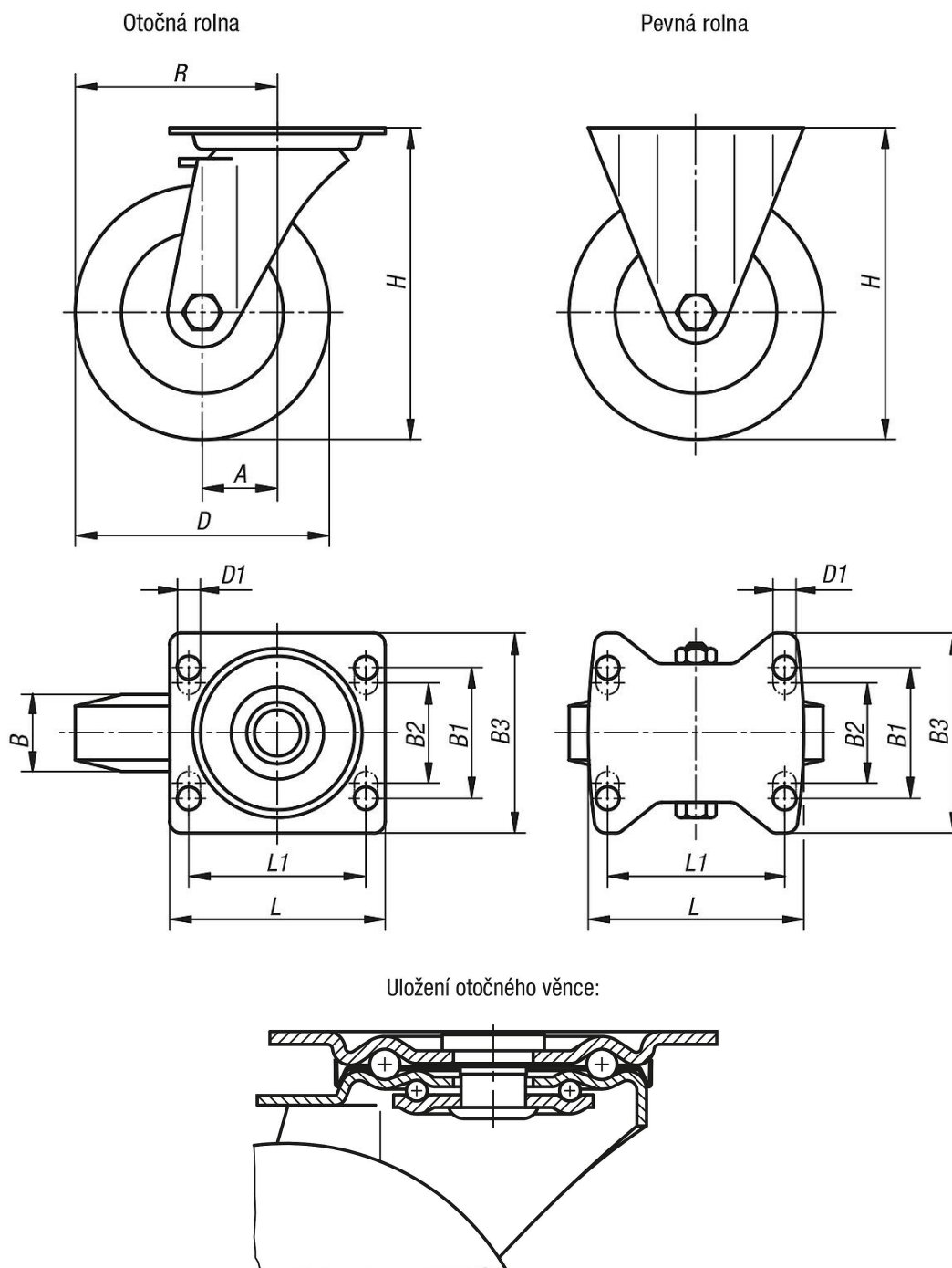
Těleso a ráfek lisované. Těleso otočné rolly s 2násobným kuličkovým uložením v otočném věnci a ochranou kuliček. Kola s válečkovými ložisky.

#### Upozornění:

Osa kola je našroubovaná.

# Otočné a pevné pojezdové rolly z ocelového plechu standardní provedení

Výkresy



## Přehled zboží

### Otočné a pevné pojezdové rolly z ocelového plechu, standardní provedení

Objednací číslo	Název	Provedení 1	Uložení kola	A	B	B1	B2	B3	D	D1	L	L1	H	R	Nosnost kg
K1761.080251	Pevná rolka	bez zajišťovacího systému	válečková ložiska	-	25	-	60	85	80	9	100	80	102	-	50
K1761.100301	Pevná rolka	bez zajišťovacího systému	válečková ložiska	-	30	-	60	85	100	9	100	80	125	-	70
K1761.125381	Pevná rolka	bez zajišťovacího systému	válečková ložiska	-	37,5	-	60	85	125	9	100	80	150	-	100
K1761.160401	Pevná rolka	bez zajišťovacího systému	válečková ložiska	-	40	75	80	110	160	11	140	105	195	-	135
K1761.200501	Pevná rolka	bez zajišťovacího systému	válečková ložiska	-	50	75	80	110	200	11	140	105	235	-	205

## Otočné a pevné pojezdové rolly z ocelového plechu standardní provedení

### Přehled zboží

Objednací číslo	Název	Provedení 1	Uložení kola	A	B	B1	B2	B3	D	D1	L	L1	H	R	Nosnost kg
<b>K1761.08025</b>	Otočná rolna	bez zajišťovacího systému	válečková ložiska	38	25	-	60	85	80	9	100	80	102	78	50
<b>K1761.10030</b>	Otočná rolna	bez zajišťovacího systému	válečková ložiska	36	30	-	60	85	100	9	100	80	125	86	70
<b>K1761.12538</b>	Otočná rolna	bez zajišťovacího systému	válečková ložiska	40	37,5	-	60	85	125	9	100	80	150	102,5	100
<b>K1761.16040</b>	Otočná rolna	bez zajišťovacího systému	válečková ložiska	60	40	75	80	110	160	11	140	105	195	140	135
<b>K1761.20050</b>	Otočná rolna	bez zajišťovacího systému	válečková ložiska	65	50	75	80	110	200	11	140	105	235	165	205
<b>K1761.080252</b>	Otočná rolna	se zajišťovacím systémem stop-fix	válečková ložiska	38	25	-	60	85	80	9	100	80	102	78	50
<b>K1761.100302</b>	Otočná rolna	se zajišťovacím systémem stop-fix	válečková ložiska	36	30	-	60	85	100	9	100	80	125	86	70
<b>K1761.125382</b>	Otočná rolna	se zajišťovacím systémem stop-fix	válečková ložiska	40	37,5	-	60	85	125	9	100	80	150	102,5	100
<b>K1761.160402</b>	Otočná rolna	se zajišťovacím systémem stop-fix	válečková ložiska	60	40	75	80	110	160	11	140	105	195	140	135
<b>K1761.200502</b>	Otočná rolna	se zajišťovacím systémem stop-fix	válečková ložiska	65	50	75	80	110	200	11	140	105	235	165	205