

Otočné a pevné pojezdové rolny z ocelového plechu těžké provedení

Popis zboží/obrázky produktu



Popis

Materiál:

Těleso z ocelového plechu, kola se standardními celopryžovými pneumatikami, ráfek z polyamidu.

Provedení:

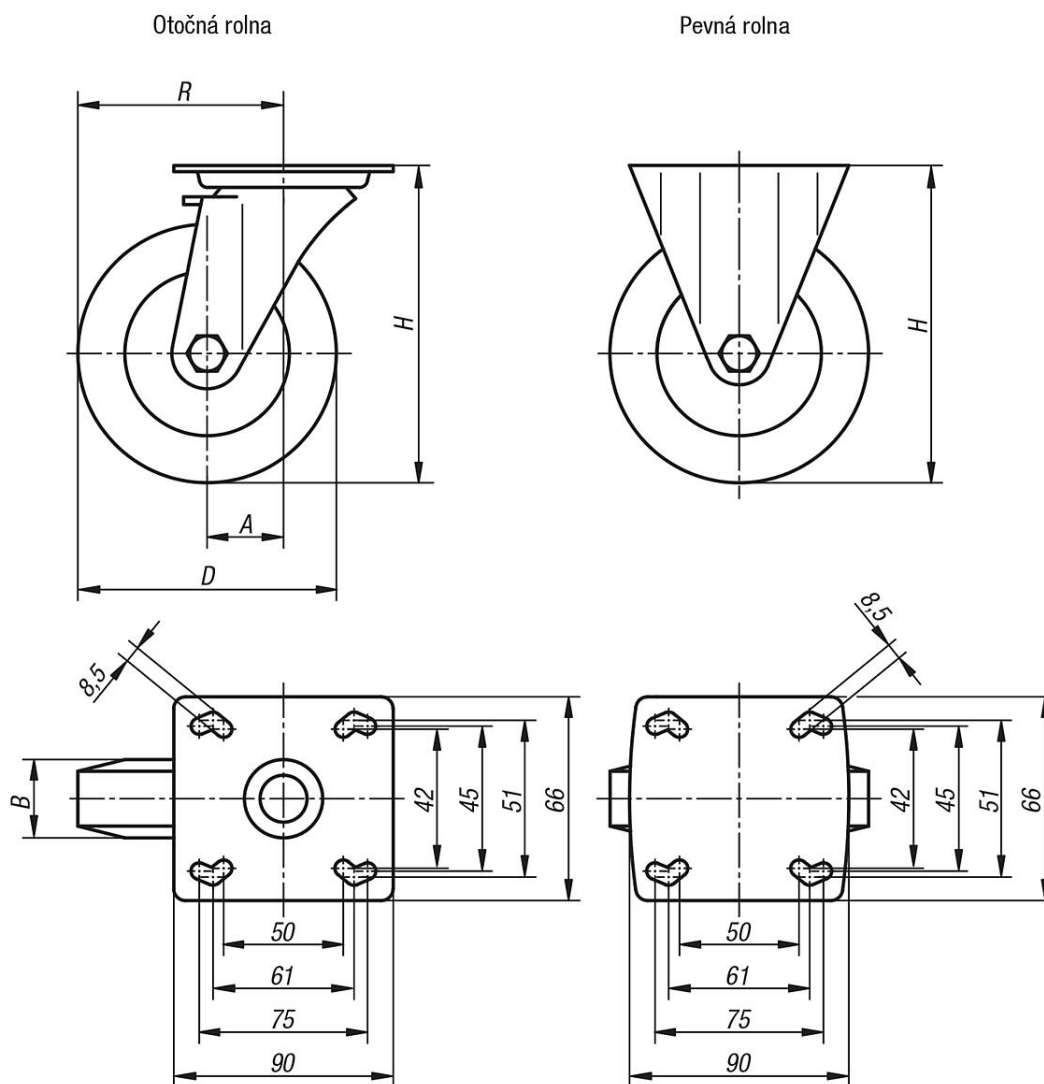
Těleso lisované. Těleso otočné rolny s 2násobným kuličkovým uložením v otočném věnci. Kola s kluznými ložisky.

Upozornění:

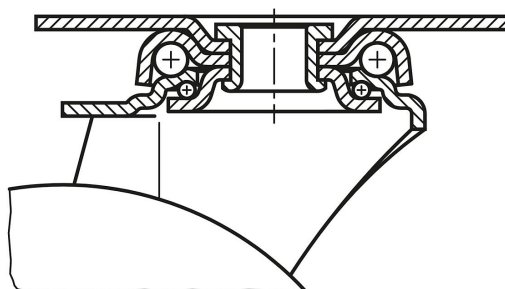
Osa kola je našroubovaná. Standardní celopryžová kola jsou odolná vůči nárazům a rázům a korozivzdorná.

Otočné a pevné pojezdové rolly z ocelového plechu těžké provedení

Výkresy



Uložení otočného věnce:



Přehled zboží

Otočné a pevné pojezdové rolly z ocelového plechu, těžké provedení

Objednací číslo	Název	Provedení 1	Uložení kola	A	B	D	H	R	Nosnost kg
K1760.080251	Pevná rolna	bez zajišťovacího systému	kluzné ložisko	-	25	80	111	-	60
K1760.100321	Pevná rolna	bez zajišťovacího systému	kluzné ložisko	-	32	100	136	-	90

Otočné a pevné pojezdové rolly z ocelového plechu těžké provedení

Přehled zboží

Objednací číslo	Název	Provedení 1	Uložení kola	A	B	D	H	R	Nosnost kg
K1760.125251	Pevná rolna	bez zajišťovacího systému	kluzné ložisko	-	25	125	161	-	80
K1760.125321	Pevná rolna	bez zajišťovacího systému	kluzné ložisko	-	32	125	161	-	100
K1760.08025	Otočná rolna	bez zajišťovacího systému	kluzné ložisko	40	25	80	111	80	60
K1760.10032	Otočná rolna	bez zajišťovacího systému	kluzné ložisko	40	32	100	136	90	90
K1760.12525	Otočná rolna	bez zajišťovacího systému	kluzné ložisko	40	25	125	161	102,5	80
K1760.12532	Otočná rolna	bez zajišťovacího systému	kluzné ložisko	40	32	125	161	102,5	100
K1760.080252	Otočná rolna	se zajišťovacím systémem stop-fix	kluzné ložisko	40	25	80	111	80	60
K1760.100322	Otočná rolna	se zajišťovacím systémem stop-fix	kluzné ložisko	40	32	100	136	90	90
K1760.125252	Otočná rolna	se zajišťovacím systémem stop-fix	kluzné ložisko	40	25	125	161	102,5	80
K1760.125322	Otočná rolna	se zajišťovacím systémem stop-fix	kluzné ložisko	40	32	125	161	102,5	100