

Otočné a pevné pojezdové rolly standardní provedení

Popis zboží/obrázky produktu



Popis

Materiál:

Těleso z ocelového plechu, kola ze standardních celopřyzových pneumatik, ráfek z polyamidu.

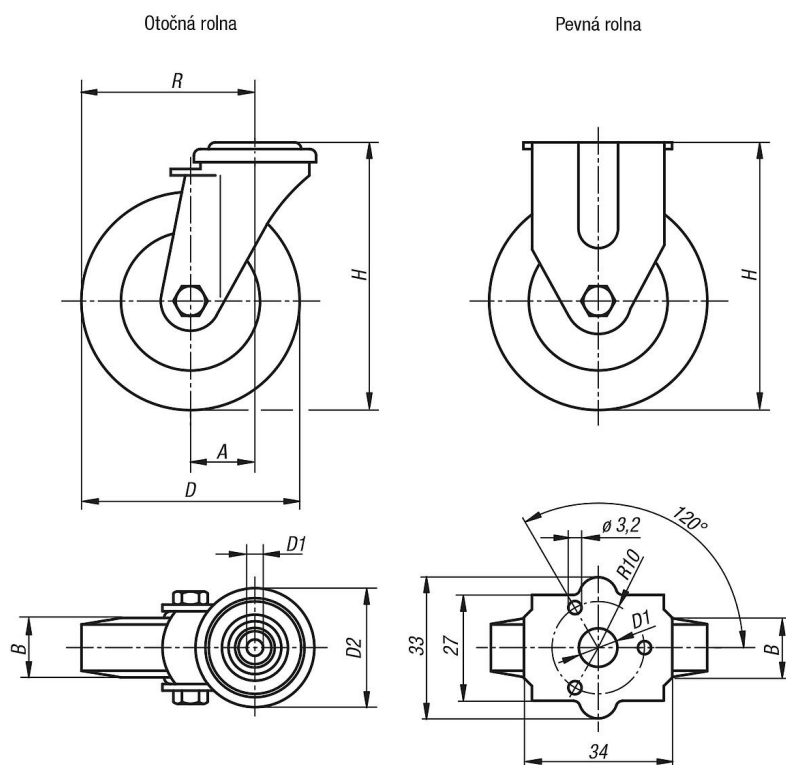
Provedení:

Těleso lisované. Těleso otočné rolly s 2násobným kuličkovým uložením v otočném věnci. Kola s klznými ložisky.

Upozornění:

Osa kola je našroubovaná. Otočné a pevné rolly s hřbetním otvorem. Kola nezanechávají stopu, šedé barvy.

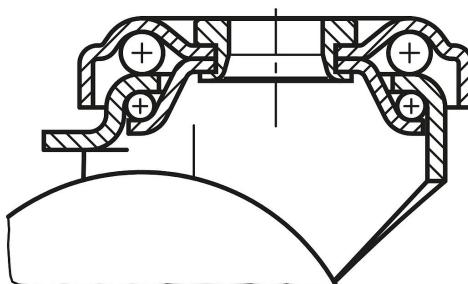
Výkresy



Otočné a pevné pojezdové rolly standardní provedení

Výkresy

Uložení otočného věnce:



Přehled zboží

Otočné a pevné pojezdové rolly, standardní provedení

Objednací číslo	Název	Provedení 1	Uložení kola	A	B	D	D1	D2	H	R	Nosnost kg
K1759.050181	Pevná rolna	bez zajišťovacího systému	kluzné ložisko	-	18	50	11	-	69	-	40
K1759.075251	Pevná rolna	bez zajišťovacího systému	kluzné ložisko	-	25	75	11	-	98	-	60
K1759.05018	Otočná rolna	bez zajišťovacího systému	kluzné ložisko	25	18	50	11	43	69	50	40
K1759.07525	Otočná rolna	bez zajišťovacího systému	kluzné ložisko	28	25	75	11	43	98	65,5	60
K1759.10025	Otočná rolna	bez zajišťovacího systému	kluzné ložisko	33	25	100	11	43	121	83	70
K1759.050182	Otočná rolna	se zajišťovacím systémem stop-fix	kluzné ložisko	25	18	50	11	43	69	50	40
K1759.075252	Otočná rolna	se zajišťovacím systémem stop-fix	kluzné ložisko	28	25	75	11	43	98	65,5	60
K1759.100252	Otočná rolna	se zajišťovacím systémem stop-fix	kluzné ložisko	33	25	100	11	43	121	83	70