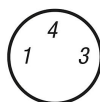
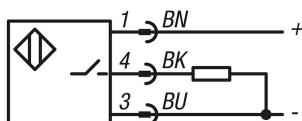


Snímače stavu nerezová ocel s držákem, tvar H, pro rychloupínače, horizontální

Popis zboží/obrázky produktu



Popis

Popis výrobku:

Snímače stavu s držákem, slouží k dotazu na stav ovládní rychloupínačů. Snímač rozpozná, zda je rychloupínač otevřený nebo uzavřený a umožňuje elektronické zpracování těchto stavových informací. Snímač se upevňuje k rychloupínači pomocí držáku.

Materiál:

Nerezová ocel.

Provedení:

Bez povrchové úpravy.

Upozornění:

Snímač stavu a držák se dodávají demontovaně.

Technické údaje:

Indukční snímač:

Výstupní spínání: PNP spínací kontakt (NO)

Provozní napětí: 10 - 30 V DC

Provozní proud: 100 mA

Spínací vzdálenost: 0,8 mm

Spínací frekvence: 5000 Hz

Odolnost vůči zkratu: ano

Ochrana vůči přepólování: ano

Třída ochrany: IP 67

Druh připojení: 0,3 m kabel, PUR, s konektorem

Teplotní rozsah: -25° C - +70° C

Schválení: CE, c-UL-us, EAC

Montáž:

Snímač stavu se připevní k držáku pomocí matic a nastaví se na rozměr L1.

Držák se upevňuje pomocí šroubů rychloupínače přes průchozí otvory mezi patkou a montážním povrchem.

Přesné nastavení spínacího bodu se provádí při montáži rychloupínače.

Podrobný postup je popsán v montážním návodu.

Příslušenství:

K0660

K1276

K1737

Bezpečnost:

Snímače stavu nejsou vhodné pro zajištění bezpečnosti osob.

Odkaz na výkres:

1) Světelná dioda

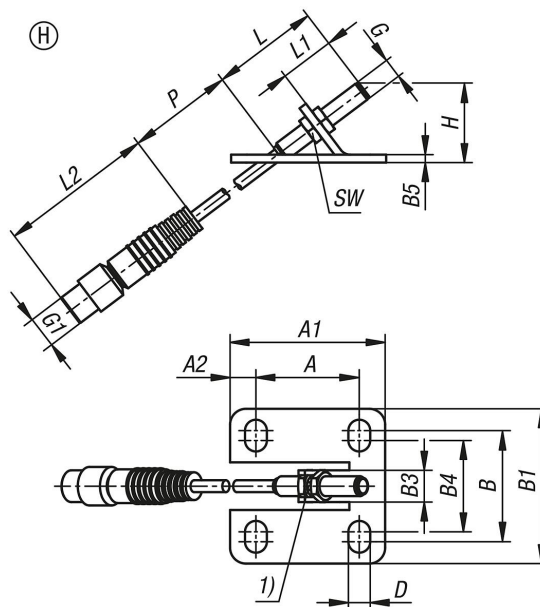
BN = hnědá

BK = černá

BU = modrá

Snímače stavu nerezová ocel s držákem, tvar H, pro rychloupínače, horizontální

Výkresy



Přehled zboží

Objednací číslo	Provedení	A	A1	A2	B	B1	B3	B4	B5	D	G	G1	H	L	L1	L2	P	SW	pro rychloupínače	M=Vřeteno rychloupínače
K1736.06111	H	26	39	6,5	28	39	8	23	2	5,5	M5X0,5	M8x1	20,1	27	13,8	39	300	7	K0660	M6x35
K1736.08111	H	26	44	9	31	45	8	24	2	6,2	M5X0,5	M8x1	27,3	27	20,6	39	300	7	K0660	M8x45