

Teleskopické lišty, hliníkové pro boční montáž, plný výsuv, nosnost do 300 kg

Popis zboží/obrázky produktu



Popis

Materiál:

Lišty z hliníku.

Kuličková klec z nerezové oceli 1.4301.

Kuličky z nerezové oceli 1.4021.

Provedení:

Lišty bez povrchové úpravy.

Kuličkové klece bez povrchové úpravy.

Kuličky bez povrchové úpravy.

Pokyny k objednání:

Prodej po párech.

Upozornění:

U teleskopických lišt s kompletním vysunutím je zdvih přibližně shodný s montážní délkou, čímž je zaručen vyšší komfort a přístupnost. Dynamická zatěžovací kapacita teleskopických lišt uvádí maximální zatížitelnost svisle namontovaného páru teleskopických lišt při využití plné dráhy výsuvu. Uvedené nosnosti byly stanovené při vzdálenosti lišt 600 mm a vztahují se na maximální hodnoty u 10.000 cyklů.

Nejsou vhodné pro horizontální montáž.

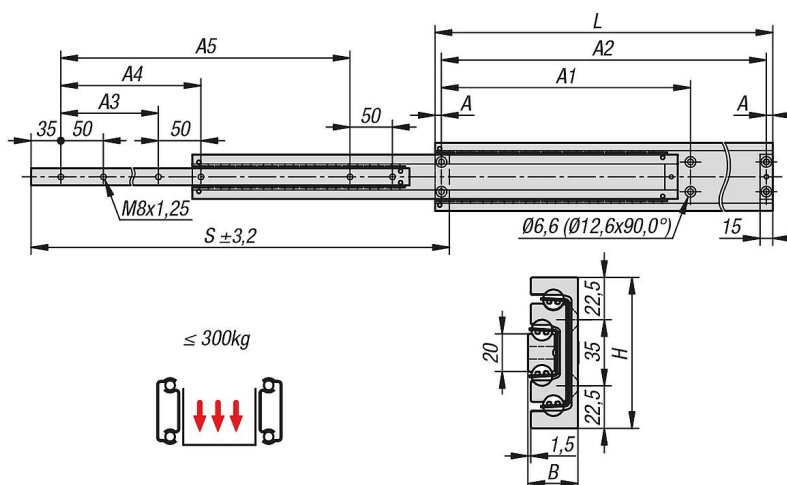
Po 2000 cyklech se doporučuje opětovné namazání vysokotlakým mazivem.

Koncové zarážky byly testovány při stanovené nosnosti s 10 cykly a rychlostí zastavení 0,8 m/s. Dodatečně se doporučuje externí koncový doraz.

Teplotní rozsah:

-20 °C až +110 °C.

Výkresy



Přehled zboží

Teleskopické lišty, hliníkové, pro boční montáž, plný výsuv, nosnost do 300 kg

Teleskopické lišty, hliníkové pro boční montáž, plný výsuv, nosnost do 300 kg

Přehled zboží

Objednací číslo	Montáž	Typ výrobku	Nosnost na jeden pár v kg	Druh balení
K1721.0300	boční montáž	standardní	240	1 kus = 1 pár
K1721.0350	boční montáž	standardní	255	1 kus = 1 pár
K1721.0400	boční montáž	standardní	270	1 kus = 1 pár
K1721.0450	boční montáž	standardní	285	1 kus = 1 pár
K1721.0500	boční montáž	standardní	300	1 kus = 1 pár
K1721.0550	boční montáž	standardní	300	1 kus = 1 pár
K1721.0600	boční montáž	standardní	300	1 kus = 1 pár
K1721.0650	boční montáž	standardní	295	1 kus = 1 pár
K1721.0700	boční montáž	standardní	290	1 kus = 1 pár
K1721.0800	boční montáž	standardní	270	1 kus = 1 pár
K1721.0900	boční montáž	standardní	250	1 kus = 1 pár
K1721.1000	boční montáž	standardní	230	1 kus = 1 pár

Objednací číslo	A	A1	A2	A3	A4	A5	B	H	Zdvih S	L
K1721.0300	7,5	142,5	285	75	125	150	26,5	80	300	300
K1721.0350	7,5	167,5	335	100	150	200	26,5	80	350	350
K1721.0400	7,5	192,5	385	125	175	250	26,5	80	400	400
K1721.0450	7,5	217,5	435	150	200	300	26,5	80	450	450
K1721.0500	7,5	242,5	485	175	225	350	26,5	80	500	500
K1721.0550	7,5	267,5	535	200	250	400	26,5	80	550	550
K1721.0600	7,5	292,5	585	225	275	450	26,5	80	600	600
K1721.0650	7,5	317,5	635	250	300	500	26,5	80	650	650
K1721.0700	7,5	342,5	685	275	325	550	26,5	80	700	700
K1721.0800	7,5	392,5	785	325	375	650	26,5	80	800	800
K1721.0900	7,5	442,5	885	375	425	750	26,5	80	900	900
K1721.1000	7,5	492,5	985	425	475	850	26,5	80	1000	1000