

Teleskopické lišty, ocelové pro boční montáž, částečné vysunutí, nosnost do 65 kg

Popis zboží/obrázky produktu

19"



Popis

Materiál:

Lišty z oceli.
Kuličkové klece z oceli.
Kuličky z oceli.

Provedení:

Lišty pozinkované.
Kuličkové klece pozinkované.
Kuličky kalené.

Pokyny k objednání:

Prodej po párech.

Upozornění:

U teleskopických lišt s částečným vysunutím je zdvih menší než montážní délka. Zaskočení do otevřené polohy. Pohybem odjišťovací páky lze zásuvku snadno vyjmout a oddělit od vedení.

Dynamická zatěžovací kapacita teleskopických lišt uvádí maximální zatížitelnost svisle namontovaného páru teleskopických lišt při využití plné dráhy výsuvu. Uvedené nosnosti byly stanovené při vzdálenosti lišt 450 mm a vztahují se na maximální hodnoty u 10.000 cyklů.

U horizontální montáže je nosnost o 75% nižší.

Výška hlavy upevňovacích šroubů by neměla přesáhnout 2,5 mm, jinak hrozí nebezpečí kolize s jinými částmi lišty.

Teplotní rozsah:

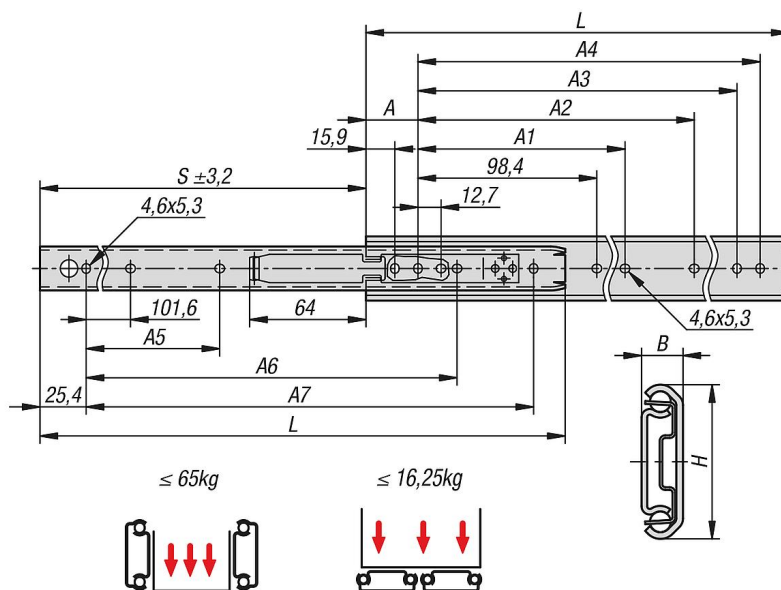
-20 °C - +70 °C.

Přednosti:

Zaskočení v otevřené poloze
Rychlé přední odpojení

Teleskopické lišty, ocelové pro boční montáž, částečné vysunutí, nosnost do 65 kg

Výkresy



Přehled zboží

Teleskopické lišty, ocelové, pro boční montáž, částečné vysunutí, nosnost do 65 kg

Objednací číslo	Montáž	Typ výrobku	Nosnost na jeden pár v kg	Druh balení
K1711.0305	boční montáž	standardní	65	1 kus = 1 pár
K1711.0356	boční montáž	standardní	65	1 kus = 1 pár
K1711.0406	boční montáž	standardní	60	1 kus = 1 pár
K1711.0457	boční montáž	standardní	55	1 kus = 1 pár
K1711.0508	boční montáž	standardní	50	1 kus = 1 pár
K1711.0559	boční montáž	standardní	40	1 kus = 1 pár
K1711.0610	boční montáž	standardní	35	1 kus = 1 pár
K1711.0660	boční montáž	standardní	30	1 kus = 1 pár
K1711.0711	boční montáž	standardní	30	1 kus = 1 pár

Objednací číslo	A	A1	A2	A3	A4	A5	A6	A7	B	H	Zdvih S	L
K1711.0305	28,6	-	136,5	247,6	260,3	-	215,9	254	9,5	35,3	201,5	305
K1711.0356	28,6	-	187,3	298,4	311,1	-	266,7	304,8	9,5	35,3	252,5	356
K1711.0406	28,6	-	238,1	349,2	361,9	-	317,5	355,6	9,5	35,3	303	406
K1711.0457	28,6	200	288,9	400	412,7	203,2	342,9	406,4	9,5	35,3	329	457
K1711.0508	28,6	225,4	339,7	450,8	463,5	228,6	393,7	457,2	9,5	35,3	379,5	508
K1711.0559	28,6	250,8	390,5	501,6	514,3	254	419,1	508	9,5	35,3	405	559
K1711.0610	28,6	276,2	441,3	552,4	565,1	279,4	444,5	558,8	9,5	35,3	430,5	610
K1711.0660	28,6	301,6	492,1	603,2	615,9	304,8	495,3	609,6	9,5	35,3	481,5	660
K1711.0711	28,6	327	542,9	654	666,7	330,2	520,7	660,4	9,5	35,3	506,5	711