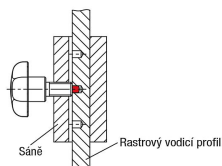
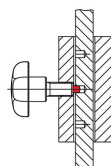


Aretační a upínací úchyt z oceli s plastovým hvězdicovým úchytem

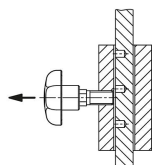
Popis zboží/obrázky produktu



- Aretační kolík, zaskočený
- Rastrový vodící profil, upnutý
- Západkový vodící systém, aretovaný a bez vůle upnutý závitovým pouzdra



- Aretační kolík, zaskočený
- Upnutí uvolněné
- Západkový vodící systém, aretovaný ale ne bez vůle



- Aretační a upínací úchyt vytažený
- Aretační kolík ve vyskočené poloze
- Upnutí uvolněné
- Západkový vodící systém lze pohybovat

Popis

Popis výrobku:

Aretační a upínací úchyt umožňuje polohování, zajištění a upínání různých přestavovacích prvků jen s jedním výrobkem. Aretování může být provedeno tvarově pomocí čepů a upínání silově pomocí čelní plochy pouzdra.

Materiál:

Hvězdicový úchyt z termoplastu, tmavošedý.

Závitové pouzdro 1.0718.

Aretační kolík z nerezové oceli 1.4305

Provedení:

Ocel, pozinkovaná.

Nerezová ocel bez povrchové úpravy.

Přednosti:

Aretační a upínání v produktu.

Ergonomická obsluha pomocí hvězdicového úchytu.

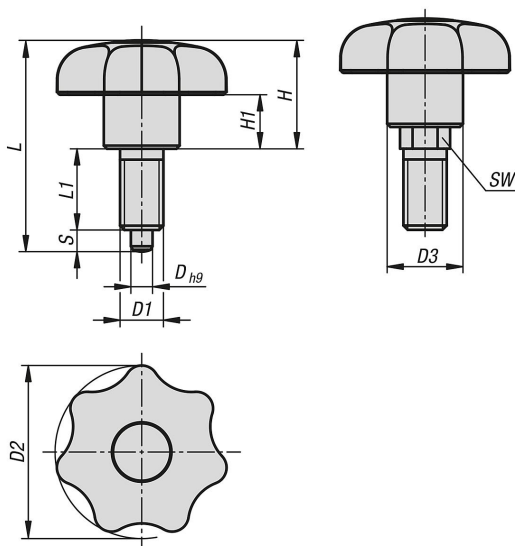
Na vyžádání:

Nadstandardní provedení.

Příslušenství:

Šestihranné matice, nízké provedení DIN 439

Výkresy



Přehled zboží

Aretační a upínací úchyt

Objednávací číslo	D	D1	D2	D3	H	H1	L	L1	Zdvih S	SW
K1582.108040	4	M8	32	14	20	10	39	15	4	8
K1582.210050	5	M10	40	18	24,9	13	46,9	17	5	10

Aretační a upínací úchyt z oceli s plastovým hvězdicovým úchytem

Přehled zboží

Objednací číslo	D	D1	D2	D3	H	H1	L	L1	Zdvih S	SW
K1582.312060	6	M12	50	22	31,8	17	57,8	20	6	12
K1582.416080	8	M16	63	26	40	21	74	26	8	16
K1582.108041	4	M8x1	32	14	20	10	39	15	4	8
K1582.210051	5	M10x1	40	18	24,9	13	46,9	17	5	10
K1582.312061	6	M12x1,5	50	22	31,8	17	57,8	20	6	12
K1582.416081	8	M16x1,5	63	26	40	21	74	26	8	16