

# Aretační a upínací úchyt z oceli s plastovým hvězdicovým úchytem a optickým označením blokování

Popis zboží/obrázky produktu



## Popis

### Popis výrobku:

Aretační a upínací úchyt umožňuje polohování, zajištění a upínání různých přestavovacích prvků jen s jedním výrobkem. Aretování může být provedeno tvarově pomocí čepů a upínání silově pomocí čelní plochy pouzdra. Pokud není spojení kompletně blokováno aretačním kolíkem, zobrazí se to vyčnívajícím signálním knoflíkem.

### Materiál:

Hvězdicový úchyt z termoplastu, tmavošedý.  
Signální tlačítko termoplastu, červené.  
Závitové pouzdro 1.0718.  
Aretační kolík z nerezové oceli 1.4305

### Provedení:

Ocel, pozinkovaná.  
Nerezová ocel bez povrchové úpravy.

### Přednosti:

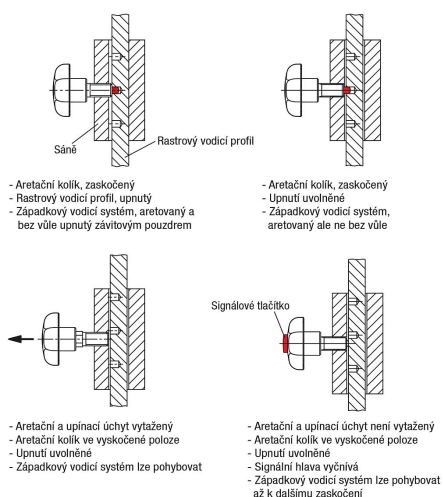
Optické zobrazení blokovací funkce.  
Aretace a upínání v produktu.  
Ergonomická obsluha pomocí hvězdicového úchytu.

### Na vyžádání:

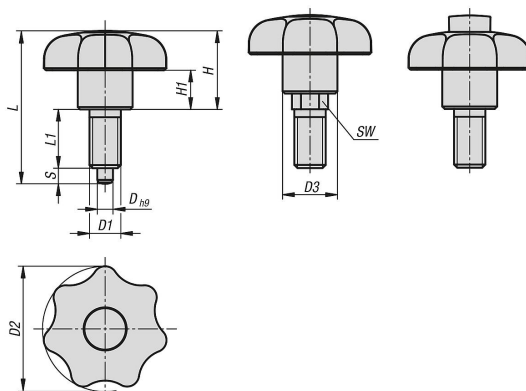
Nadstandardní provedení.

### Príslušenství:

Šestihránné matice, nízké provedení DIN 439



## Výkresy



## Aretační a upínací úchyt z oceli s plastovým hvězdicovým úchytem a optickým označením blokování

Přehled zboží

### Aretovací a upínací úchyt s optickou detekcí blokování

Objednací číslo	D	D1	D2	D3	H	H1	L	L1	Zdvih S	SW
K1583.108040	4	M8	32	14	20	10	39	15	4	8
K1583.210050	5	M10	40	18	24,9	13	46,9	17	5	10
K1583.312060	6	M12	50	22	32	17	58	20	6	12
K1583.416080	8	M16	63	26	40,3	21	74,3	26	8	16
K1583.108041	4	M8x1	32	14	20	10	39	15	4	8
K1583.210051	5	M10x1	40	18	24,9	13	46,9	17	5	10
K1583.312061	6	M12x1,5	50	22	32	17	58	20	6	12
K1583.416081	8	M16x1,5	63	26	40,3	21	74,3	26	8	16