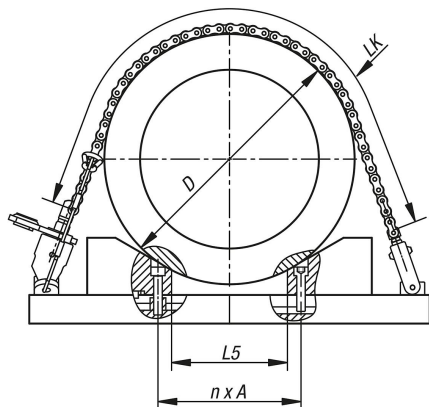


Válečkové řetězy pro sady napínáků řetězů, z oceli

Popis zboží/obrázky produktu



Popis

Materiál:

Ocel.

Upozornění:

Válečkové řetězy pro sady napínáků řetězů lze u sad napínáků řetězů (K1650) použít k napínání kruhových, neforemných a velkých až velmi velkých obrobků. Válečkové řetězy lze podle potřeby zkracovat a spojovat s jinými válečkovými řetězy.

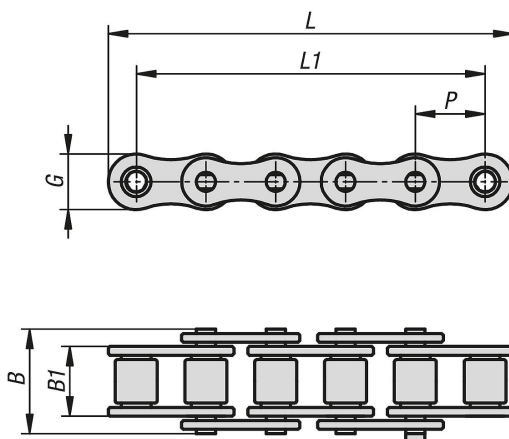
Rozsah dodávky:

1x válečkový řetěz.

Příslušenství:

Napínáky, z oceli, pro sady napínáků řetězů, K1656.

Výkresy



Přehled zboží

Válečkové řetězy pro sady napínáků řetězů, z oceli

Objednací číslo	B	B1	G	L	L1	P	Upínací síla max. kN
K1655.150125	20	13	15	126	111	15,875	15
K1655.150250	20	13	15	253	238	15,875	15
K1655.150500	20	13	15	507	492	15,875	15
K1655.151000	20	13	15	1015	1000	15,875	15
K1655.400125	33	25	21	148	127	25,4	40
K1655.400250	33	25	21	250	229	25,4	40
K1655.400500	33	25	21	504	483	25,4	40
K1655.401000	33	25	21	1012	991	25,4	40

