

Západkové uzávěry z plastu, s rukojetí, sklopné, provedení B, nezamykatelné

Popis zboží/obrázky produktu



Popis

Materiál:

PC/ABS.

Provedení:

Pouzdro černé, bílé nebo béžové.

Rukojeť černá, pochromovaná, bílá nebo béžová.

Upozornění:

Díky zapuštěné rukojeti jsou tyto západkové uzávěry určeny pro zapuštěnou instalaci do dveří, klapek a krytů.

K dispozici ve čtyřech různých velikostech pro různé tloušťky křídla dveří. Další zabezpečení prostřednictvím uzamykatelných variant.

Předpjatá rukojeť zabraňuje klepání.

Vznětlivost (plastové provedení): v seznamu uvedeno UL94-HB.

Max krouticí moment pro zašroubování šroubů: 2 Nm.

Způsob ovládní:

Tahem za rukojeť se zámek uvede do otevřené polohy a dveře lze otevřít. Zamykání se automaticky zajistí přitisknutím dveří. Uzávěr lze ovládat i ze zadní strany.

Použití:

- Automobilový průmysl
- Lékařská technika
- Strojírenství
- Výroba člunů a lodí
- Letectví a kosmonautika
- Nábytkářský průmysl

Montáž:

1. Montážní výřez zhotovte podle náčrtku.
2. Umístění montážního úhelníku.
3. Upevnění ze zadní strany pomocí montážních dílů.

Rozsah dodávky:

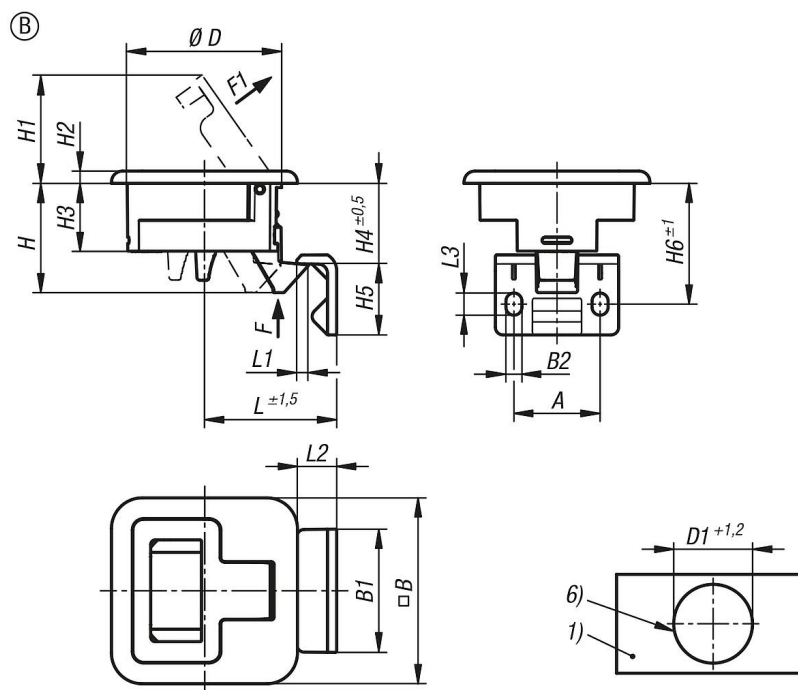
Montážní držák a k němu náležející šrouby (M5) a montážní úhelník nejsou součástí dodávky. Šrouby (M5) pro montážní úhelník nejsou součástí dodávky.

Odkaz na výkres:

- 1) Křídlo dveří
- 2) Rám
- 3) Úchyt
- 4) Montážní úhelník
- 5) Výška montážního držáku (viz tabulka H7)
- 6) Montážní výřez

Západkové uzávěry z plastu, s rukojetí, sklopné, provedení B, nezamykatelné

Výkresy



Přehled zboží

Objednací číslo	Provedení	Typ provedení	Barva základního tělesa	Barva komponenty	A	B	B1	B2	D	D1	D2	H	H1	H2
K1651.2002356000	B	nelze zamykat	černá	černá	28	60	40	5,2	50	50	5,5	35,5	35	4
K1651.2007356000	B	nelze zamykat	černá	černá	28	60	40	5,2	50	50	5,5	35,5	35	4
K1651.2012356000	B	nelze zamykat	černá	černá	28	60	40	5,2	50	50	5,5	35,5	35	4
K1651.2017356000	B	nelze zamykat	černá	černá	28	60	40	5,2	50	50	5,5	35,5	35	4
K1651.2002356022	B	nelze zamykat	bílá	bílá	28	60	40	5,2	50	50	5,5	35,5	35	4
K1651.2007356022	B	nelze zamykat	bílá	bílá	28	60	40	5,2	50	50	5,5	35,5	35	4
K1651.2012356022	B	nelze zamykat	bílá	bílá	28	60	40	5,2	50	50	5,5	35,5	35	4
K1651.2017356022	B	nelze zamykat	bílá	bílá	28	60	40	5,2	50	50	5,5	35,5	35	4
K1651.2002356033	B	nelze zamykat	běžová	běžová	28	60	40	5,2	50	50	5,5	35,5	35	4
K1651.2007356033	B	nelze zamykat	běžová	běžová	28	60	40	5,2	50	50	5,5	35,5	35	4
K1651.2012356033	B	nelze zamykat	běžová	běžová	28	60	40	5,2	50	50	5,5	35,5	35	4
K1651.2017356033	B	nelze zamykat	běžová	běžová	28	60	40	5,2	50	50	5,5	35,5	35	4
K1651.2002356001	B	nelze zamykat	černá	chromováno	28	60	40	5,2	50	50	5,5	35,5	35	4
K1651.2007356001	B	nelze zamykat	černá	chromováno	28	60	40	5,2	50	50	5,5	35,5	35	4
K1651.2012356001	B	nelze zamykat	černá	chromováno	28	60	40	5,2	50	50	5,5	35,5	35	4
K1651.2017356001	B	nelze zamykat	černá	chromováno	28	60	40	5,2	50	50	5,5	35,5	35	4

Objednací číslo	Provedení	Barva komponenty	H3	H4	H5	H6	H7	L	L1	L2	L3	F=přídržná síla (N)	Síla v tahu F1 N	Rozsah teplotních hodnot °C	S=tloušťka dveřního křídla v mm	Šrouby
K1651.2002356000	B	černá	22	26,2	23	39,2	14	42,9	3,8	12,7	7,2	270	50	-30 do 60	2-7	M5X16
K1651.2007356000	B	černá	22	26,2	23	39,2	14	42,9	3,8	12,7	7,2	270	50	-30 do 60	7-12	M5X20
K1651.2012356000	B	černá	22	26,2	23	39,2	3,8	42,9	3,8	12,7	7,2	270	50	-30 do 60	12-17	M5X16
K1651.2017356000	B	černá	22	26,2	23	39,2	3,8	42,9	3,8	12,7	7,2	270	50	-30 do 60	17-22	M5X20
K1651.2002356022	B	bílá	22	26,2	23	39,2	14	42,9	3,8	12,7	7,2	270	50	-30 do 60	2-7	M5X16
K1651.2007356022	B	bílá	22	26,2	23	39,2	14	42,9	3,8	12,7	7,2	270	50	-30 do 60	7-12	M5X20
K1651.2012356022	B	bílá	22	26,2	23	39,2	3,8	42,9	3,8	12,7	7,2	270	50	-30 do 60	12-17	M5X16
K1651.2017356022	B	bílá	22	26,2	23	39,2	3,8	42,9	3,8	12,7	7,2	270	50	-30 do 60	17-22	M5X20
K1651.2002356033	B	běžová	22	26,2	23	39,2	14	42,9	3,8	12,7	7,2	270	50	-30 do 60	2-7	M5X16
K1651.2007356033	B	běžová	22	26,2	23	39,2	14	42,9	3,8	12,7	7,2	270	50	-30 do 60	7-12	M5X20
K1651.2012356033	B	běžová	22	26,2	23	39,2	3,8	42,9	3,8	12,7	7,2	270	50	-30 do 60	12-17	M5X16
K1651.2017356033	B	běžová	22	26,2	23	39,2	3,8	42,9	3,8	12,7	7,2	270	50	-30 do 60	17-22	M5X20

Západkové uzávěry z plastu, s rukojetí, sklopné, provedení B, nezamykatelné

Přehled zboží

Objednací číslo	Provedení	Barva komponenty	H3	H4	H5	H6	H7	L	L1	L2	L3	F=přidrzná síla (N)	Síla v tahu F1 N	Rozsah teplotních hodnot °C	S=tloušťka dveřního křídla v mm	Šrouby
K1651.2002356001	B	chromováno	22	26,2	23	39,2	14	42,9	3,8	12,7	7,2	270	50	-30 do 60	2-7	M5X16
K1651.2007356001	B	chromováno	22	26,2	23	39,2	14	42,9	3,8	12,7	7,2	270	50	-30 do 60	7-12	M5X20
K1651.2012356001	B	chromováno	22	26,2	23	39,2	3,8	42,9	3,8	12,7	7,2	270	50	-30 do 60	12-17	M5X16
K1651.2017356001	B	chromováno	22	26,2	23	39,2	3,8	42,9	3,8	12,7	7,2	270	50	-30 do 60	17-22	M5X20