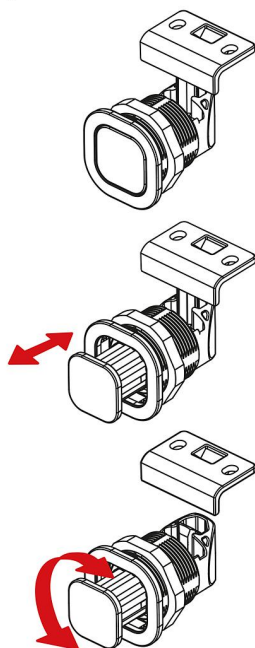


## Západkové uzávěry z plastu s tlačítkem, otočné

### Popis zboží/obrázky produktu



### Způsob ovládání:



### Popis

**Materiál:**  
PC/ABS.

**Provedení:**  
černé, pochromované, bílé nebo béžové.

**Upozornění:**  
Díky zapuštěnému tlačítku jsou tyto západkové uzávěry určeny pro zapuštěnou instalaci do dveří, klapek a krytů.  
Montážní úhelník slouží jako doraz, pokud není k dispozici vhodná uzavírací plocha.

Vznětlivost: v seznamu uvedeno UL94-HB.  
Max. krouticí moment pro zašroubování matice: 4,2 Nm.

**Způsob ovládání:**  
Není-li aktivováno, je tlačítko v jedné rovině s pouzdem. Stiskem ovládacího prvku tlačítko vyskočí a zámek lze otevřít otočením doleva nebo doprava.  
Zamykání se automaticky zajistí přitisknutím dveří. Opětovným stisknutím tlačítka obnovíte nefunkční stav.

**Použití:**

- Automobilový průmysl
- Lékařská technika
- Strojírenství
- Výroba člunů a lodí
- Letectví a kosmonautika
- Nábytkářský průmysl

**Montáž:**

1. Montážní výřez zhotovte podle náčrtku.
2. Umístění montážního úhelníku
3. Upevnění ze zadní strany pomocí montážní matice.

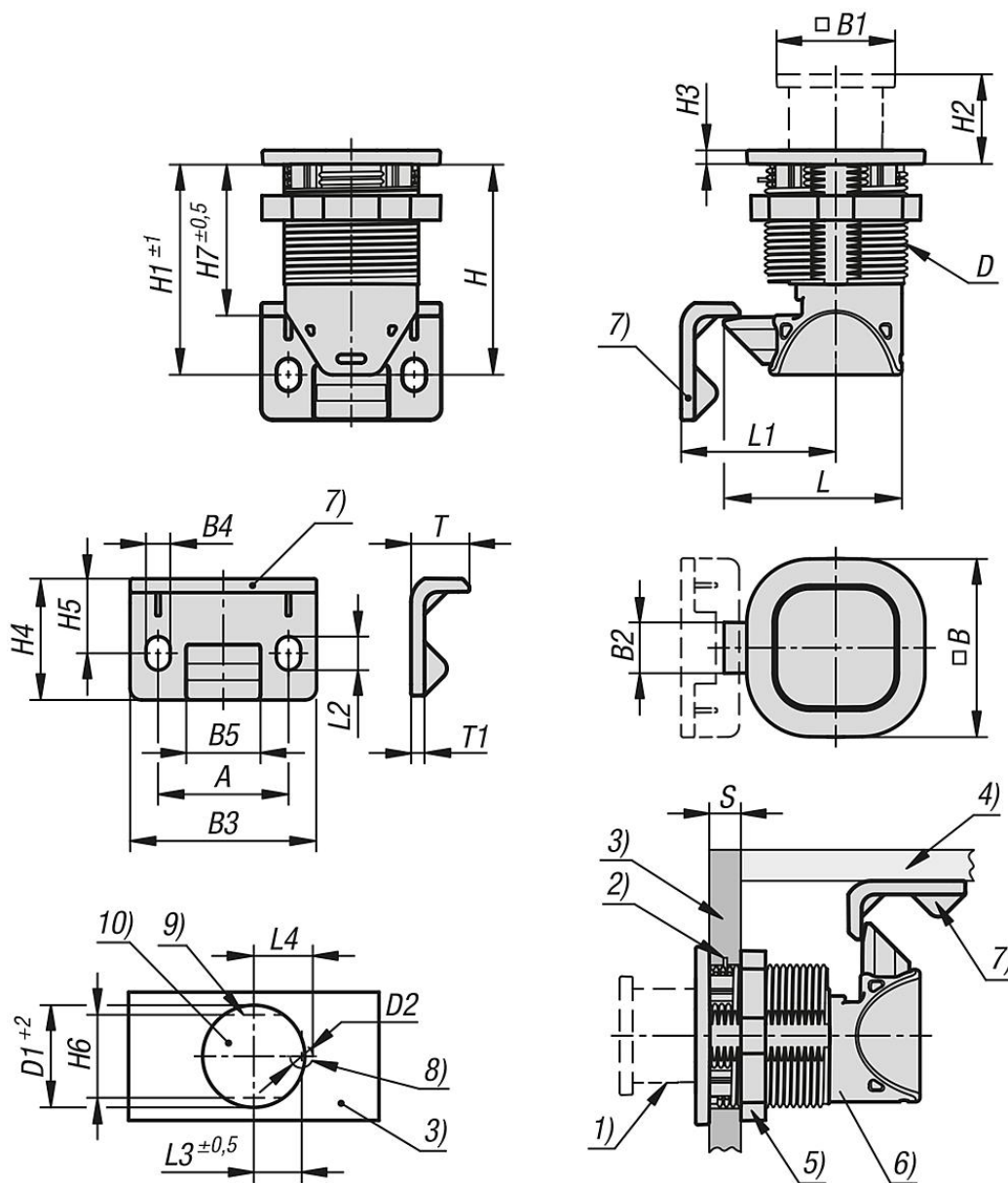
**Rozsah dodávky:**  
Montážní matice a montážní úhelník jsou součástí dodávky. Šrouby (M5) pro montážní úhelník nejsou součástí dodávky.

**Odkaz na výkres:**

- 1) Tlačítko
- 2) Vodící čep proti pootočení
- 3) Křídlo dveří
- 4) Rám
- 5) Montážní matice
- 6) Pouzdro
- 7) Montážní úhelník
- 8) Pro vodící čep (volitelně)
- 9) Výřez proti pootočení (volitelně)
- 10) Montážní výřez

## Západkové uzávěry z plastu s tlačítkem, otočné

Výkresy



### Přehled zboží

#### Západkové uzávěry z plastu, s tlačítkem, otočné

Objednací číslo	Barva základního tělesa	A	B	B1	B2	B3	B4	B5	D	D1	D2	H	H1	H2	H3	H4	H5	H6	H7
K1654.247400	černá	28	40	26,5	12	40	5,2	16	M32x1,5	32	7	47	47	17	3,2	26	16	30,2	34
K1654.247401	chromováno	28	40	26,5	12	40	5,2	16	M32x1,5	32	7	47	47	17	3,2	26	16	30,2	34
K1654.247402	bílá	28	40	26,5	12	40	5,2	16	M32x1,5	32	7	47	47	17	3,2	26	16	30,2	34
K1654.247403	běžová	28	40	26,5	12	40	5,2	16	M32x1,5	32	7	47	47	17	3,2	26	16	30,2	34

Objednací číslo	Barva základního tělesa	L	L1	L2	L3	L4	T	T1	Max. provozní zatížení v N	Rozsah teplotních hodnot °C	S=tloušťka dveřního křídla v mm
K1654.247400	černá	39,87	34,42	7,2	15	18,5	13	3	310	-30 do 60	1,2-19
K1654.247401	chromováno	39,87	34,42	7,2	15	18,5	13	3	310	-30 do 60	1,2-19

## Západkové uzávěry z plastu s tlačítkem, otočné

### Přehled zboží

Objednací číslo	Barva základního tělesa	L	L1	L2	L3	L4	T	T1	Max. provozní zátížení v N	Rozsah teplotních hodnot °C	S=tloušťka dveřního křídla v mm
K1654.247402	bílá	39,87	34,42	7,2	15	18,5	13	3	310	-30 do 60	1,2-19
K1654.247403	běžová	39,87	34,42	7,2	15	18,5	13	3	310	-30 do 60	1,2-19