

## Spínače ze zinku

### Popis zboží/obrázky produktu



### Popis

#### Materiál:

Úchyt a pouzdro, zinkový odlitek.

#### Provedení:

Úchyt a pouzdro černě nebo stříbrně komaxitovány.

#### Upozornění:

Tahem za úchyt se bovdenovými lany dálkově a neviditelně ovládají klapky, kryty či dveře.

Zamykatelné vypínače se dodávají vždy se 2 klíči. Klíč lze vytáhnout v obou polohách (otevřeno a zavřeno). K zavírání se používá jeden klíč, tzn. že každý zámek lze otevřít stejným klíčem.

Bovdenové lanko není součástí dodávky.

#### Použití:

Vypínače se používají tehdy, je-li v nepřístupných montážních prostorech ztížená obsluha nebo je z ergonomických a bezpečnostních hledisek nutná dálková obsluha.

#### Montáž:

Provedení A: zadní strana.

Provedení B: čelní strana.

#### Přednosti:

Ovládání pro nepřístupné montážní prostory je možné.

Lze realizovat z hlediska ergonomie optimalizovanou ovládací polohu.

Ovládání je možné i tehdy, jsou-li požadovány bezpečnostní odstupy.

#### Příslušenství:

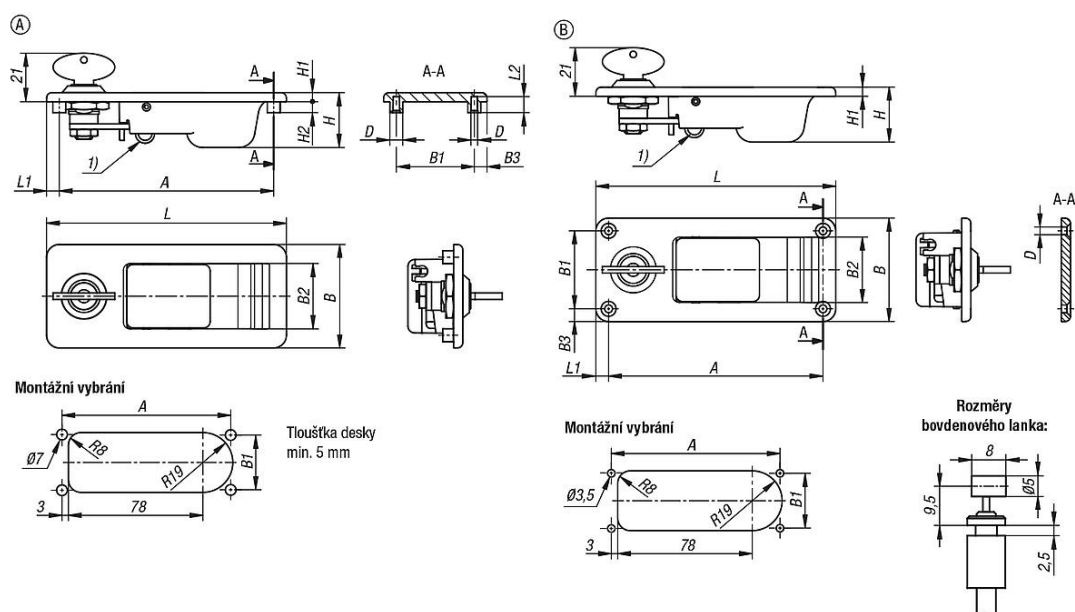
Bovdenová lanka K1646.

#### Odkaz na výkres:

1) Připojení bovdenového lanka

## Spínače ze zinku

## Výkresy



## Přehled zboží

## Spínače ze zinku

Objednací číslo	Provedení 1	Provedení	Barva základního tělesa	Barva komponenty	A	B	B1	B2	B3	D	D1	H	H2	L	L1	L2	Montáž
K1481.2111114511	se zámkem	A	černá	černá	99	47,9	36	30,1	6	2,65	6	25,5	5	110,9	6	7,4	montáž, zadní
K1481.2101114511	se zámkem	B	černá	černá	99	47,9	36	30,1	6	3,4	-	25,5	-	110,9	6	-	montáž, vpředu
K1481.2011114511	bez zámkem	A	černá	černá	99	47,9	36	30,1	6	2,65	6	25,5	5	110,9	6	7,4	montáž, zadní
K1481.2001114511	bez zámkem	B	černá	černá	99	47,9	36	30,1	6	3,4	-	25,5	-	110,9	6	-	montáž, vpředu
K1481.2111114522	se zámkem	A	stříbrná	stříbrná	99	47,9	36	30,1	6	2,65	6	25,5	5	110,9	6	7,4	montáž, zadní
K1481.2101114522	se zámkem	B	stříbrná	stříbrná	99	47,9	36	30,1	6	3,4	-	25,5	-	110,9	6	-	montáž, vpředu
K1481.2011114522	bez zámkem	A	stříbrná	stříbrná	99	47,9	36	30,1	6	2,65	6	25,5	5	110,9	6	7,4	montáž, zadní
K1481.2001114522	bez zámkem	B	stříbrná	stříbrná	99	47,9	36	30,1	6	3,4	-	25,5	-	110,9	6	-	montáž, vpředu
K1481.2111114512	se zámkem	A	černá	stříbrná	99	47,9	36	30,1	6	2,65	6	25,5	5	110,9	6	7,4	montáž, zadní
K1481.2101114512	se zámkem	B	černá	stříbrná	99	47,9	36	30,1	6	3,4	-	25,5	-	110,9	6	-	montáž, vpředu
K1481.2011114512	bez zámkem	A	černá	stříbrná	99	47,9	36	30,1	6	2,65	6	25,5	5	110,9	6	7,4	montáž, zadní
K1481.2001114512	bez zámkem	B	černá	stříbrná	99	47,9	36	30,1	6	3,4	-	25,5	-	110,9	6	-	montáž, vpředu
K1481.2111114521	se zámkem	A	stříbrná	černá	99	47,9	36	30,1	6	2,65	6	25,5	5	110,9	6	7,4	montáž, zadní
K1481.2101114521	se zámkem	B	stříbrná	černá	99	47,9	36	30,1	6	3,4	-	25,5	-	110,9	6	-	montáž, vpředu
K1481.2011114521	bez zámkem	A	stříbrná	černá	99	47,9	36	30,1	6	2,65	6	25,5	5	110,9	6	7,4	montáž, zadní
K1481.2001114521	bez zámkem	B	stříbrná	černá	99	47,9	36	30,1	6	3,4	-	25,5	-	110,9	6	-	montáž, vpředu