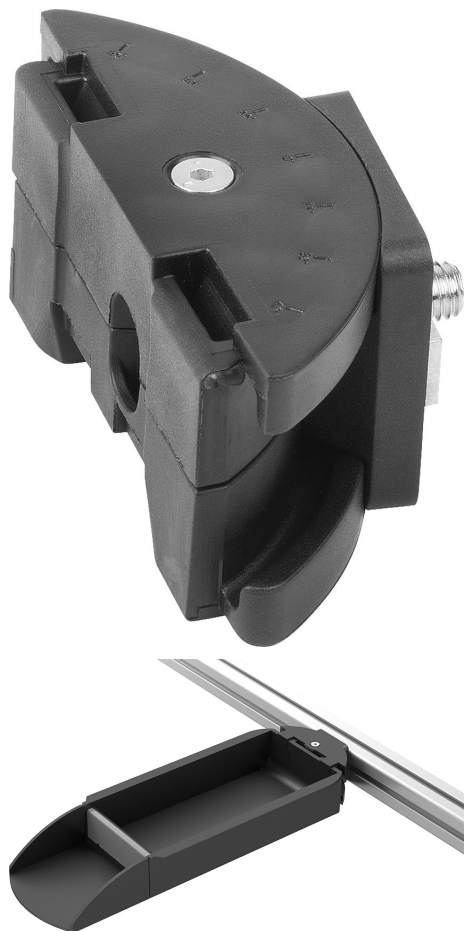


## Adaptér z plastu pro profilovou drážku, otočný

Popis zboží/obrázky produktu



### Popis

#### Materiál:

Adaptér PA, vyztužený skelnými vlákny.

Fixace zinkový tlakový odlitek.

Upevňovací materiál, ocel.

#### Provedení:

Ocel, pozinkovaná.

#### Upozornění:

Adaptéry lze využívat k připevňování skladovacích boxů na profilovou drážku (drážka 8 nebo drážka 10).

Adaptér lze otočit v obou směrech u 45°.

#### Rozsah dodávky:

1x těleso adaptéru nahoře.

1x těleso adaptéru dole.

1x příruba adaptéru.

1x šestihranná matice M4.

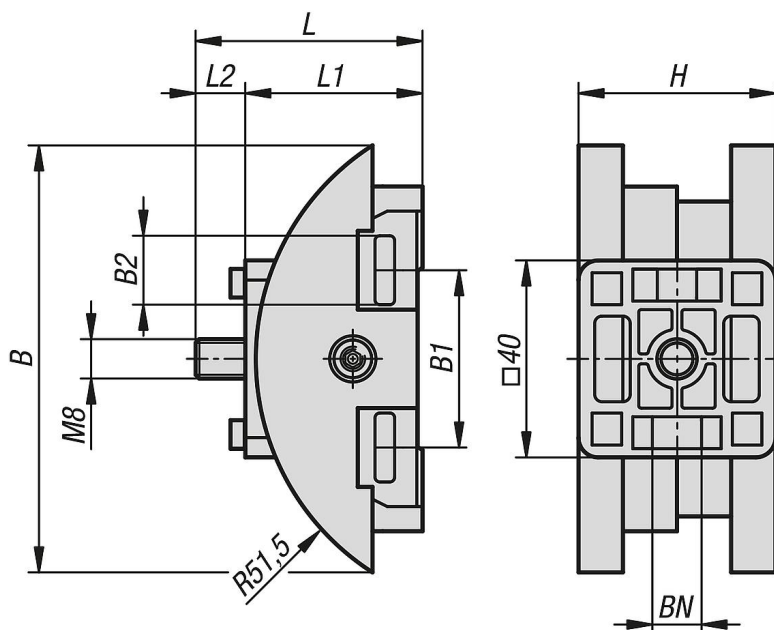
1x zápusťný šroub M4x35.

4x fixace drážky drážka 8/10.

1x šroub s válcovou hlavou M8x16.

# Adaptér z plastu pro profilovou drážku, otočný

## Výkresy



## Přehled zboží

### Adaptér plast pro profilovou drážku, otočný

Objednací číslo	B	B1	B2	H	L	L1	L2	BN=Šířka drážky
K1630.510	88	51	14,2	40	46,1	36	10,1	8/10