

Rýhované ovládací matice z plastu

Popis zboží/obrázky produktu



Popis

Materiál:

Termoplast polyamid, zesílený, tmavošedý.

Závitové pouzdro z oceli 5.8 nebo nerezové oceli 1.4305.

Provedení:

Závitové pouzdro z modře pasivované oceli, z nerezové oceli bez povrchové úpravy.

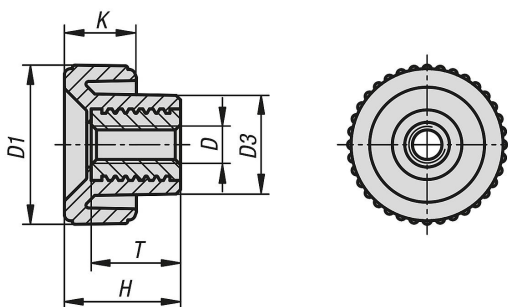
Přednosti:

Rýhované ovládací matice lze utahovat a povolovat bez použití nářadí.

Hodí se pro ruční zajišťování a upínání.

Různé rozměry závitů.

Výkresy



Přehled zboží

Rýhované ovládací matice z plastu

Objednací číslo	Materiál komponenty	D	D1	D3	H	K	T
K1472.1804	automatová ocel	M4	18	11	13	8	10
K1472.2005	automatová ocel	M5	20	13,6	15	9	10
K1472.2006	automatová ocel	M6	20	13,6	15	9	10
K1472.2505	automatová ocel	M5	25	14	17	10	10
K1472.2506	automatová ocel	M6	25	14	17	10	10
K1472.3208	automatová ocel	M8	32	18	22	13	14
K1472.3210	automatová ocel	M10	32	18	22	13	14
K1472.4008	automatová ocel	M8	40	19	25	14	14
K1472.4010	automatová ocel	M10	40	19	25	14	14
K1472.18042	nerezová ocel	M4	18	11	13	8	10
K1472.20052	nerezová ocel	M5	20	13,6	15	9	10
K1472.20062	nerezová ocel	M6	20	13,6	15	9	10
K1472.25052	nerezová ocel	M5	25	14	17	10	10
K1472.25062	nerezová ocel	M6	25	14	17	10	10
K1472.32082	nerezová ocel	M8	32	18	22	13	14
K1472.32102	nerezová ocel	M10	32	18	22	13	14
K1472.40082	nerezová ocel	M8	40	19	25	14	14
K1472.40102	nerezová ocel	M10	40	19	25	14	14

