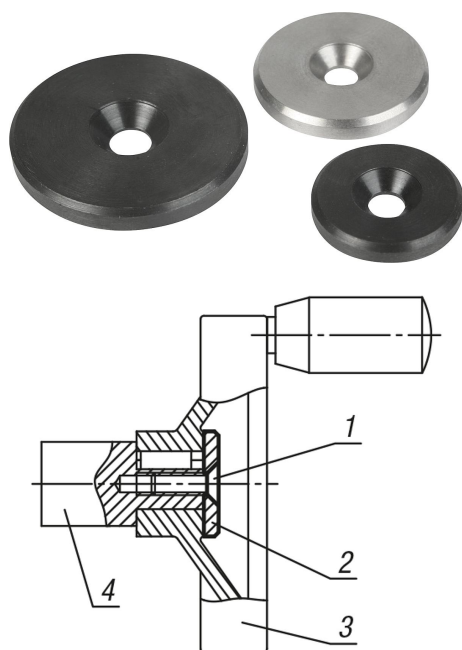


Podložky

Popis zboží/obrázky produktu



Popis

Materiál:

Ocel.
Nerezová ocel 1.4305.

Provedení:

Ocel bryňovaná.
Nerezová ocel bez povrchové úpravy.

Upozornění:

Podložky se používají společně se zápusťným šroubem DIN EN ISO 2009 nebo DIN EN ISO 10642 na čelní ploše konců hřídelů pro axiální upevnění a zajištění ovládacích kol a klik s drážkou pro zalícovanou pružinu.

Podložky lze používat u kol pro ruční ovládání K0671, K0160, K0161, K0162, K0163, K0164, K0165.

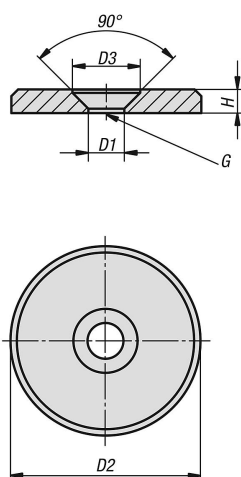
Podložky z oceli lze používat jako protikus magnetů.

Odkaz na výkres:

D3 = pro zápusťný šroub ISO 2009 a ISO 10642

- 1) Zápusťný šroub ISO 2009 a ISO 10642
- 2) Podložka
- 3) Ovládací kolo
- 4) Hřídel

Výkresy



Přehled zboží

Podložky

Objednací číslo	Materiál základní těleso	D1	D2	D3	H	G
K0173.00310	ocel	3,2	10	6	2	M3

Podložky

Přehled zboží

Objednací číslo	Materiál základní těleso	D1	D2	D3	H	G
K0173.00313	ocel	3,2	13	6	2	M3
K0173.00416	ocel	4,3	16	8,4	3	M4
K0173.00420	ocel	4,3	20	8,4	3	M4
K0173.00520	ocel	5,3	20	10	3,5	M5
K0173.00522	ocel	5,3	22	10	3,5	M5
K0173.00525	ocel	5,3	25	10	3,5	M5
K0173.00528	ocel	5,3	28	10	3,5	M5
K0173.00630	ocel	6,4	30	12	4	M6
K0173.00632	ocel	6,4	32	12	4	M6
K0173.00636	ocel	6,4	36	12	4	M6
K0173.00640	ocel	6,4	40	12	5	M6
K0173.00645	ocel	6,4	45	12	6	M6
K0173.00652	ocel	6,4	52	12	6	M6
K0173.10310	neruzová ocel	3,2	10	6	2	M3
K0173.10313	neruzová ocel	3,2	13	6	2	M3
K0173.10416	neruzová ocel	4,3	16	8,4	3	M4
K0173.10420	neruzová ocel	4,3	20	8,4	3	M4
K0173.10520	neruzová ocel	5,3	20	10	3,5	M5
K0173.10522	neruzová ocel	5,3	22	10	3,5	M5
K0173.10525	neruzová ocel	5,3	25	10	3,5	M5
K0173.10528	neruzová ocel	5,3	28	10	3,5	M5
K0173.10630	neruzová ocel	6,4	30	12	4	M6
K0173.10632	neruzová ocel	6,4	32	12	4	M6
K0173.10636	neruzová ocel	6,4	36	12	4	M6
K0173.10640	neruzová ocel	6,4	40	12	5	M6
K0173.10645	neruzová ocel	6,4	45	12	6	M6
K0173.10652	neruzová ocel	6,4	52	12	6	M6