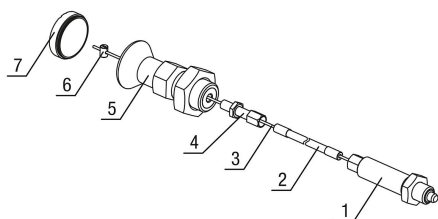


Aretační čepy z nerezové oceli s plastovým úchytem hříbovitého tvaru a dálkovým ovládním

Popis zboží/obrázky produktu



Popis

Popis výrobku:

Aretační čepy se užívají tam, kde je třeba zabránit změně aretačního nastavení působením příčných sil.

Příkladem je aretace délková a výšková a také aretace polohy při konstrukci strojů, v nábytkářství a při výrobě speciálních vozidel.

Aretační čepy s dálkovým ovládním nacházejí uplatnění tehdy, je-li v nepřístupných montážních prostorách ztížená obsluha nebo je z ergonomických a bezpečnostních hledisek požadováno dálkové ovládním.

Spojení mezi aretačními čepy a stranou obsluhy zajišťuje bowdenové lanko. Kombinace aretačních čepů a ovládacího prvku tvoří kompletní systém, který lze používat mnohostranně. Má-li být vysunutí trvalé a má-li se zabránit zpětnému zaskočení aretačního kolíku, použije se ovládací prvek tvaru D se západkovou funkcí. Alternativně k ovládacímu prvku slouží přiložená šroubová přípojka (Ø 5 x 7 mm) k zapojení specifického ovládacího prvku do systému.

Na výběr jsou různé délkové varianty bowdenového lanka.

Pro zajištění přesnosti lícování při daném použití lze bowdenové lanko při montáži příslušným způsobem zkrátit.

Ochrany proti korozi se dosahuje vhodnou volbou materiálu a povrchové úpravy. Drátěné lanko nebo plášť bowdenového lanka lze v případě potřeby snadno vyměnit.

Materiál:

Aretační čep:

Závitové pouzdro z nerezové oceli 1.4305.

Aretační kolík z nerezové oceli 1.4034.

Ovládací prvek z nerezové oceli 1.4305.

Úchytka hříbovitého tvaru z termoplastu.

Drátěné lano z nerezové oceli 1.4401.

Tažné pouzdro z ocelového drátu s plastovým povlakem uvnitř a zvenku.

Koncová pouzdra, stavěcí šrouby a šroubové přípojky z mosazi.

Provedení:

Aretační kolík, broušený a bez povrchové úpravy.

Plášť bowdenu černý.

Úchytka hříbovitého tvaru z termoplastu tmavošedá.

Pokyny k objednání:

Aretační čepy s dálkovým ovládním a ovládací prvek je nutné objednat samostatně.

Upozornění:

Při montáži bowdenových lanek je třeba dbát na tyto body:

Délka volného konce lanka se v důsledku úhlu instalace, poloměru ohybu a zatížení může měnit. Proto je nutné délku opěrného ložiska (plášť bowdenu) po instalaci bowdenového lanka pomocí přiloženého seřizovacího šroubu upravit. Současně se pomocí seřizovacího šroubu nastaví předpětí bowdenového systému.

Při instalaci je zejména třeba dbát na to, aby byl dodržen minimální poloměr ohybu, v tomto případě $R = 65$ mm. Příliš malý poloměr může vést ke zvýšenému opotřebení a většímu tření.

Aretační čepy z nerezové oceli s plastovým úchytem hříbovitého tvaru a dálkovým ovládáním

Popis zboží/obrázky produktu

Ke krátkodobému nedodržení minimálního poloměru ohybu při montáži by rovněž nemělo docházet, protože by se mohl poškodit plášť bowdenu. Plášť je kromě toho navržen pouze pro zachycení tlakových sil. Při příliš silném tahu se protahuje a tím trvale poškozuje uvnitř uložená spirála.

Na vyžádání:

Nadstandardní provedení.

Rozsah dodávky:

Aretační čepy s dálkovým ovládáním:

Aretační čepy s předmontovaným lankem, pláštěm, koncovkou, seřizovacím šroubem M6 x 34 mm a šroubovou spojkou $\varnothing 5 \times 7$ mm.

Ovládací prvek:

Ovládací prvek s plastovým víčkem.

Příslušenství:

Šestihranné matice K0700.

Přidržené prvky K0638.

Distanční kroužky K0665.

Polohovací pouzdra K1290.

Ovládací prvek K1502.12420.

Drátěná lana K2023.

Tažná pouzdra K2024.

Koncová pouzdra K2025.

Stavěcí šrouby K2026.

Šroubové vsuvky K2027.

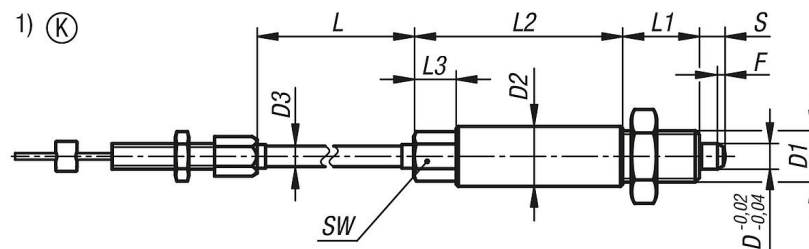
Odkaz na výkres:

- 1) Aretační čep
- 2) Plášť bowdenu
- 3) Bowdenové lanko
- 4) Seřizovací šroub
- 5) Ovládací prvek
- 6) Šroubové přípojky
- 7) Víčko

Provedení B: bez aretační drážky, s protimaticí

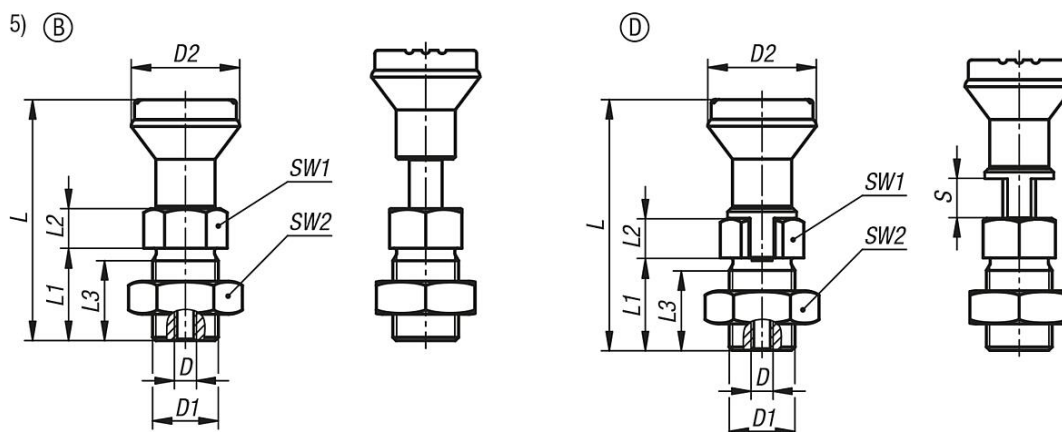
Provedení D: s aretační drážkou, s protimaticí

Výkresy



Aretační čepy z nerezové oceli s plastovým úchytem hříbovitého tvaru a dálkovým ovládáním

Výkresy



Přehled zboží

Aretační čepy z nerezové oceli s dálkovým ovládáním

Objednáací číslo	Název	Provedení	Barva víčko	D	D	D1	D2	D3	L	L1	L2	L3	Zdvih S	SW	SW1	SW2	F x 30°	Síla pružiny začátek F1 cca N	Síla pružiny konec F2 cca N
K1502.02206X1000	Aretační Čep	K	-	6	-	M12x1,5	14	5	1000	184910	6	10	-	-	1,8	6	14		
K1502.02206X3000	Aretační Čep	K	-	6	-	M12x1,5	14	5	3000	184910	6	10	-	-	1,8	6	14		
K1502.02206X5000	Aretační Čep	K	-	6	-	M12x1,5	14	5	5000	184910	6	10	-	-	1,8	6	14		
K1502.02308X1000	Aretační Čep	K	-	8	-	M16x1,5	19	5	1000	235910	8	13	-	-	2,3	15	35		
K1502.02308X3000	Aretační Čep	K	-	8	-	M16x1,5	19	5	3000	235910	8	13	-	-	2,3	15	35		
K1502.02308X5000	Aretační Čep	K	-	8	-	M16x1,5	19	5	5000	235910	8	13	-	-	2,3	15	35		
K1502.02410X1000	Aretační Čep	K	-	10	-	M20x1,5	23	5	1000	246510	10	16	-	-	2,8	15	34		
K1502.02410X3000	Aretační Čep	K	-	10	-	M20x1,5	23	5	3000	246510	10	16	-	-	2,8	15	34		
K1502.02410X5000	Aretační Čep	K	-	10	-	M20x1,5	23	5	5000	246510	10	16	-	-	2,8	15	34		
K1502.02412X1000	Aretační Čep	K	-	12	-	M20x1,5	23	5	1000	266510	12	16	-	-	2,8	15	39		
K1502.02412X3000	Aretační Čep	K	-	12	-	M20x1,5	23	5	3000	266510	12	16	-	-	2,8	15	39		
K1502.02412X5000	Aretační Čep	K	-	12	-	M20x1,5	23	5	5000	266510	12	16	-	-	2,8	15	39		
K1502.12420	Ovládací prvek	B	tmavošedá RAL 7021	-	M6	M20x1,5	33	-	73	281225	-	-	22	30	-	-	-	-	
K1502.124201	Ovládací prvek	B	oranžová RAL 2004	-	M6	M20x1,5	33	-	73	281225	-	-	22	30	-	-	-	-	
K1502.124202	Ovládací prvek	B	signální zelená RAL6032	-	M6	M20x1,5	33	-	73	281225	-	-	22	30	-	-	-	-	
K1502.124203	Ovládací prvek	B	modrá RAL5017	-	M6	M20x1,5	33	-	73	281225	-	-	22	30	-	-	-	-	
K1502.124205	Ovládací prvek	B	světle šedá RAL 7035	-	M6	M20x1,5	33	-	73	281225	-	-	22	30	-	-	-	-	
K1502.124206	Ovládací prvek	B	bezpečnostní červená RAL 3020	-	M6	M20x1,5	33	-	73	281225	-	-	22	30	-	-	-	-	
K1502.124207	Ovládací prvek	B	řepkově žlutá RAL 1021	-	M6	M20x1,5	33	-	73	281225	-	-	22	30	-	-	-	-	
K1502.1442006	Ovládací prvek	D	tmavošedá RAL 7021	-	M6	M20x1,5	33	-	76	281225	6	-	22	30	-	-	-	-	
K1502.14420106	Ovládací prvek	D	oranžová RAL 2004	-	M6	M20x1,5	33	-	76	281225	6	-	22	30	-	-	-	-	
K1502.14420206	Ovládací prvek	D	signální zelená RAL6032	-	M6	M20x1,5	33	-	76	281225	6	-	22	30	-	-	-	-	
K1502.14420306	Ovládací prvek	D	modrá RAL5017	-	M6	M20x1,5	33	-	76	281225	6	-	22	30	-	-	-	-	
K1502.14420506	Ovládací prvek	D	světle šedá RAL 7035	-	M6	M20x1,5	33	-	76	281225	6	-	22	30	-	-	-	-	
K1502.14420606	Ovládací prvek	D	bezpečnostní červená RAL 3020	-	M6	M20x1,5	33	-	76	281225	6	-	22	30	-	-	-	-	
K1502.14420706	Ovládací prvek	D	řepkově žlutá RAL 1021	-	M6	M20x1,5	33	-	76	281225	6	-	22	30	-	-	-	-	
K1502.1442008	Ovládací prvek	D	tmavošedá RAL 7021	-	M6	M20x1,5	33	-	76	281225	8	-	22	30	-	-	-	-	
K1502.14420108	Ovládací prvek	D	oranžová RAL 2004	-	M6	M20x1,5	33	-	76	281225	8	-	22	30	-	-	-	-	
K1502.14420208	Ovládací prvek	D	signální zelená RAL6032	-	M6	M20x1,5	33	-	76	281225	8	-	22	30	-	-	-	-	
K1502.14420308	Ovládací prvek	D	modrá RAL5017	-	M6	M20x1,5	33	-	76	281225	8	-	22	30	-	-	-	-	
K1502.14420508	Ovládací prvek	D	světle šedá RAL 7035	-	M6	M20x1,5	33	-	76	281225	8	-	22	30	-	-	-	-	
K1502.14420608	Ovládací prvek	D	bezpečnostní červená RAL 3020	-	M6	M20x1,5	33	-	76	281225	8	-	22	30	-	-	-	-	
K1502.14420708	Ovládací prvek	D	řepkově žlutá RAL 1021	-	M6	M20x1,5	33	-	76	281225	8	-	22	30	-	-	-	-	
K1502.1442010	Ovládací prvek	D	tmavošedá RAL 7021	-	M6	M20x1,5	33	-	76	281225	10	-	22	30	-	-	-	-	
K1502.14420110	Ovládací prvek	D	oranžová RAL 2004	-	M6	M20x1,5	33	-	76	281225	10	-	22	30	-	-	-	-	
K1502.14420210	Ovládací prvek	D	signální zelená RAL6032	-	M6	M20x1,5	33	-	76	281225	10	-	22	30	-	-	-	-	
K1502.14420310	Ovládací prvek	D	modrá RAL5017	-	M6	M20x1,5	33	-	76	281225	10	-	22	30	-	-	-	-	
K1502.14420510	Ovládací prvek	D	světle šedá RAL 7035	-	M6	M20x1,5	33	-	76	281225	10	-	22	30	-	-	-	-	
K1502.14420610	Ovládací prvek	D	bezpečnostní červená RAL 3020	-	M6	M20x1,5	33	-	76	281225	10	-	22	30	-	-	-	-	

Aretační čepy z nerezové oceli s plastovým úchytem hříbovitého tvaru a dálkovým ovládním

Přehled zboží

Objednáací číslo	Název	Provedení	Barva víčko	D	D	D1	D2D3	L	L1L2L3	Zdvih S	SW	SW1	SW2	F x 30°	Síla pružiny začátek F1 cca N	Síla pružiny konec F2 cca N
K1502.14420710	Ovládací prvek	D	řepkově žlutá RAL 1021	-	M6	M20x1,5 33	- 76	281225	10	-	22	30	-	-	-	-
K1502.1442012	Ovládací prvek	D	tmavošedá RAL 7021	-	M6	M20x1,5 33	- 76	281225	12	-	22	30	-	-	-	-
K1502.14420112	Ovládací prvek	D	oranžová RAL 2004	-	M6	M20x1,5 33	- 76	281225	12	-	22	30	-	-	-	-
K1502.14420212	Ovládací prvek	D	signální zelená RAL6032	-	M6	M20x1,5 33	- 76	281225	12	-	22	30	-	-	-	-
K1502.14420312	Ovládací prvek	D	modrá RAL5017	-	M6	M20x1,5 33	- 76	281225	12	-	22	30	-	-	-	-
K1502.14420512	Ovládací prvek	D	světle šedá RAL 7035	-	M6	M20x1,5 33	- 76	281225	12	-	22	30	-	-	-	-
K1502.14420612	Ovládací prvek	D	bezpečnostní červená RAL 3020	-	M6	M20x1,5 33	- 76	281225	12	-	22	30	-	-	-	-
K1502.14420712	Ovládací prvek	D	řepkově žlutá RAL 1021	-	M6	M20x1,5 33	- 76	281225	12	-	22	30	-	-	-	-