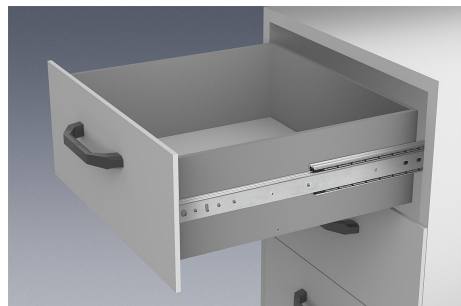


# Teleskopické lišty, ocelové pro boční montáž, extra výsuv, nosnost do 60 kg

Popis zboží/obrázky produktu



## Popis

### Materiál:

Lišty z oceli.  
Kuličkové klece z oceli a umělé hmoty.  
Kuličky z oceli C.

### Provedení:

Kolejničky zinkované, modře pasivované.  
Kuličky, kaleny.

### Pokyny k objednání:

Prodej po párech

### Upozornění:

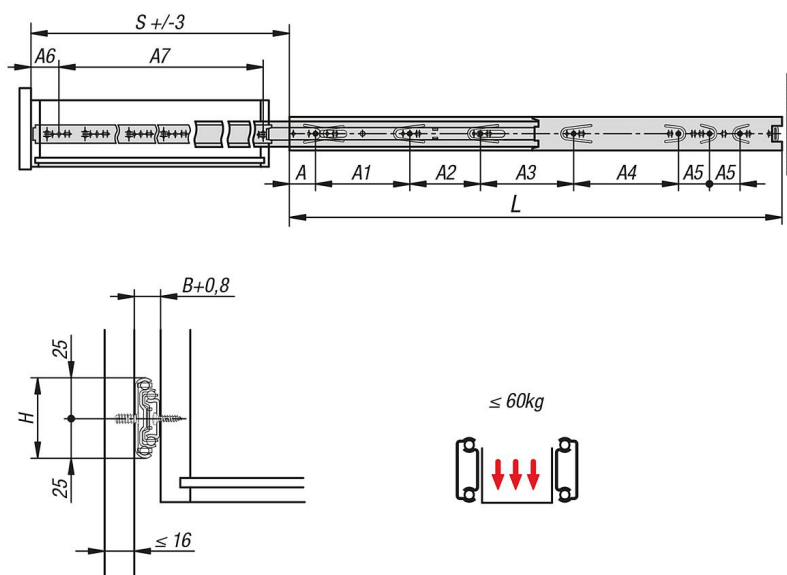
U teleskopické lišty s extra vysunutím je zdvih větší než montážní délka. Přidržování fixuje v uzavřené poloze. Pohybem odjišťovací páky lze zásuvku snadno vyjmout a oddělit od vedení.

Dynamická zatěžovací kapacita teleskopických lišt udává maximální zatížitelnost svisle namontovaného páru teleskopických lišt při využití plné dráhy výsuvu. Uvedené nosnosti se vztahují na maximální hodnotu při 20.000 cyklech.

### Vezměte na vědomí:

Zatížitelnost všech teleskopických lišt byla testována podle DIN EN 15338 úroveň 1.

## Výkresy



## Přehled zboží

### Teleskopické lišty, ocelové pro boční montáž, extra výsuv, nosnost do 60 kg

Objednací číslo	A	A1	A2	A3	A4	A5	A6	A7	B	H	L	Zdvih S	Nosnost na jeden pár v kg
K1578.0250	35	128	-	-	-	-	35	192	12,7	50	250	288	60
K1578.0300	35	128	96	-	-	-	35	242	12,7	50	300	338	60

## Teleskopické lišty, ocelové pro boční montáž, extra výsuv, nosnost do 60 kg

### Přehled zboží

Objednací číslo	A	A1	A2	A3	A4	A5	A6	A7	B	H	L	Zdvih S	Nosnost na jeden pár v kg
<b>K1578.0350</b>	35	128	96	-	-	-	35	292	12,7	50	350	388	60
<b>K1578.0400</b>	35	128	96	96	-	-	35	342	12,7	50	400	438	60
<b>K1578.0450</b>	35	128	96	128	-	-	35	392	12,7	50	450	488	60
<b>K1578.0500</b>	35	128	96	128	64	-	35	442	12,7	50	500	538	60
<b>K1578.0550</b>	35	128	96	128	64	32	35	492	12,7	50	550	588	60
<b>K1578.0600</b>	35	128	96	128	96	32	35	542	12,7	50	600	638	60
<b>K1578.0650</b>	35	128	96	128	160	32	35	592	12,7	50	650	688	60
<b>K1578.0700</b>	35	128	96	128	192	32	35	642	12,7	50	700	738	60