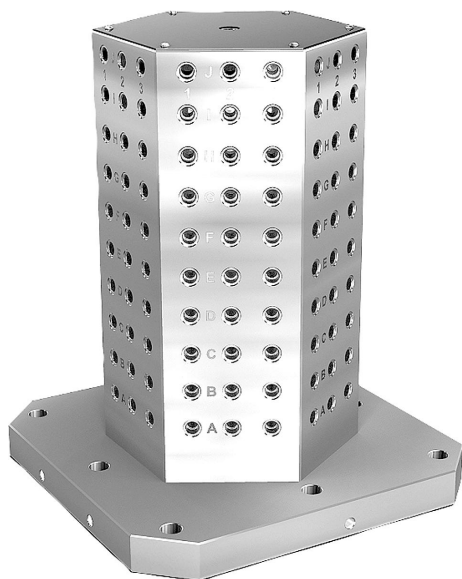


Upínací věže z šedé litiny 6stranné s rastrovými otvory

Popis zboží/obrázky produktu



Popis

Materiál:

GJL 300.

Provedení:

Dosedací a upínací plochy, přesně obrobené.

Upozornění:

Rozteč rastru $50 \pm 0,02$ mm.

Upínací věže s rastrovými otvory se používají na horizontálních obráběcích centrech. Alfamericky popsané rastrové otvory zaručují definované přiřazení upínacích prvků v případě opakování.

Upínací věže jsou přizpůsobeny strojním stolům obráběcích strojů podle DIN 55201 a JIS6337-1980.

Středicí čepy k vymezení palet na strojních stolech podle DIN 55201 je nutné objednávat samostatně.

Ochranné zátky k uzavření rastrových otvorů je nutné objednávat samostatně.

Dodání včetně šroubů s okem pro přepravu.

Další rozměry na poptávku.

Na vyžádání:

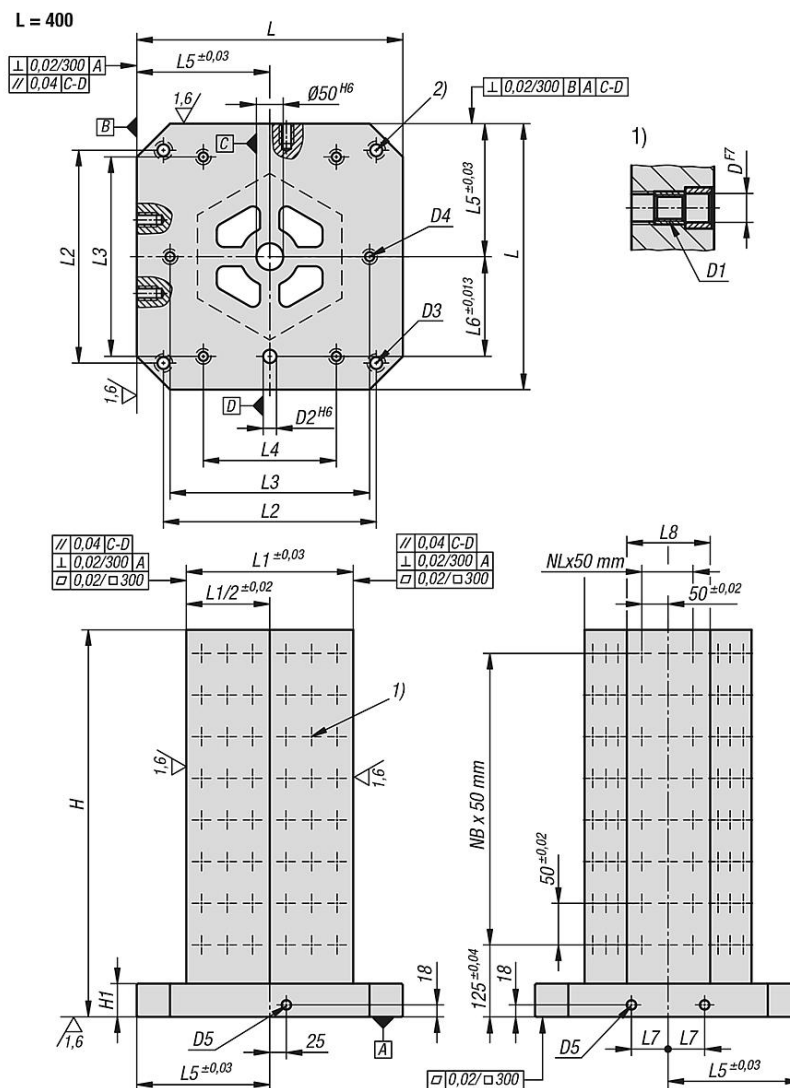
další rozměry.

Odkaz na výkres:

- 1) Rastrový otvor
- 2) Průchozí otvor pro šroub s válcovou hlavou DIN 912 (D3/D4)

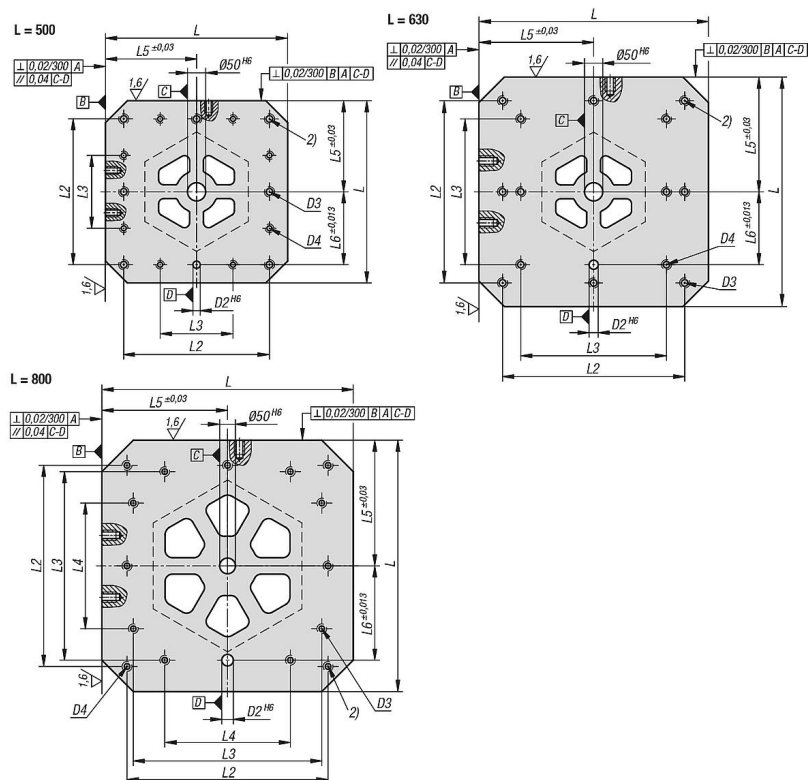
Upínací věže z šedé litiny 6stranné s rastrovními otvory

Výkresy



Upínací věže z šedé litiny 6stranné s rastrovými otvory

Výkresy



Přehled zboží

Upínací věže z šedé litiny 6stranné s rastrovými otvory

Objednací číslo	L	H	L1	D	D1	D2	D3	D4	D5	H1	L2	L3	L4	L5	L6	L7	L8	Počet rastrových otvorů	NL=Počet v podélném směru	NB=Počet v příčném směru
K1534.21240050	400	500	250	12	M12	20	M16	M12	M16	50	320	300	200	200	150	55	144	96	1	7
K1534.21240065	400	650	250	12	M12	20	M16	M12	M16	50	320	300	200	200	150	55	144	132	1	10
K1534.21250060	500	600	300	12	M12	20	M16	M12	M16	50	400	200	-	250	200	75	-	180	2	9
K1534.21250075	500	750	300	12	M12	20	M16	M12	M16	50	400	200	-	250	200	75	-	234	2	12
K1534.21263070	630	700	350	12	M12	25	M16	M16	M16	50	500	400	-	315	200	100	202	216	2	11
K1534.21263085	630	850	350	12	M12	25	M16	M16	M16	50	500	400	-	315	200	100	202	270	2	14
K1534.21280080	800	800	500	12	M12	25	M16	M16	M16	50	640	600	400	400	300	135	-	420	4	13
K1534.21280100	800	1000	500	12	M12	25	M16	M16	M16	50	640	600	400	400	300	135	-	540	4	17
K1534.21640050	400	500	250	16	M16	20	M16	M12	M16	50	320	300	200	200	150	55	144	96	1	7
K1534.21640065	400	650	250	16	M16	20	M16	M12	M16	50	320	300	200	200	150	55	144	132	1	10
K1534.21650060	500	600	300	16	M16	20	M16	M12	M16	50	400	200	-	250	200	75	-	180	2	9
K1534.21650075	500	750	300	16	M16	20	M16	M12	M16	50	400	200	-	250	200	75	-	234	2	12
K1534.21663070	630	700	350	16	M16	25	M16	M16	M16	50	500	400	-	315	200	100	202	216	2	11
K1534.21663085	630	850	350	16	M16	25	M16	M16	M16	50	500	400	-	315	200	100	202	270	2	14
K1534.21680080	800	800	500	16	M16	25	M16	M16	M16	50	640	600	400	400	300	135	-	420	4	13
K1534.21680100	800	1000	500	16	M16	25	M16	M16	M16	50	640	600	400	400	300	135	-	540	4	17